



ORGA-LINE do TANDEMBOX

Informacje o zamawianiu





Praktycznie same zalety

- 4 Pomysły na praktyczną kuchnię
- 6 Konfigurator ORGA-LINE
- 8 ORGA-LINE do szuflad standardowych
- 18 ORGA-LINE do szuflad z wysokim frontem
 - TANDEMBOX intivo
 - TANDEMBOX antaro
 - TANDEMBOX plus
- 24 Akcesoria kuchenne ORGA-LINE
- 26 Organizacja wewnętrzna do szuflad z wysokim frontem
- 30 Firma Blum



Przestrzeń

Ruch

Przebieg pracy

Pomysły na praktyczną kuchnię

Co sprawia, że kuchnia jest praktyczna?

Kuchnia jest codziennie, intensywnie użytkowana, dlatego szybko można się przekonać, czy jest praktyczna. W trakcie prowadzenia różnych badań, Blum zidentyfikował trzy cechy praktycznej kuchni: dobry przebieg pracy, optymalne wykorzystanie przestrzeni i wysoki komfort ruchu.

Idea DYNAMIC SPACE oferuje pomysły na praktyczną kuchnię.

Przemysłane produkty jak choćby ORGA-LINE wprowadzają wyjątkowy komfort obsługi do każdej kuchni. Rozwiązania takie jak na przykład szafa na zapasy SPACE TOWER lub szafka narożna SPACE CORNER są optymalnie dopasowane do potrzeb użytkowników kuchni. Nasza wiedza i doświadczenie są pomocne już podczas planowania kuchni.

Więcej informacji o DYNAMIC SPACE na stronie  www.blum.com



Praktycznie same zalety

Praktyczna regulacja

Pojemniki, listwy podłużne i poprzeczne ORGA-LINE można dowolnie ustawiać, w zależności od potrzeb. Cokolwiek będzie przechowywane, ORGA-LINE wprowadzi w szufladach porządek, a dostępne miejsce będzie optymalnie wykorzystane. Także w przypadku zwiększenia ilości wyposażenia, np. garnków lub naczyń.



Praktyczny porządek

ORGA-LINE pozwala na przechowywanie produktów w sposób estetyczny i uporządkowany. Nawet duże przedmioty są bezpiecznie umieszczone w szufladzie. Dzięki temu wszystkie artykuły są widoczne na pierwszy rzut oka i dostępne na wyciągnięcie ręki.



Praktyczne akcesoria

Aksesoria kuchenne ORGA-LINE ułatwiają codzienną pracę w kuchni i dbają o porządek. To za sprawą obcinarek do folii, wkładu na noże oraz uchwytów na przyprawy i talerze wszystko jest tam, gdzie jest potrzebne – zarówno w kuchni, jak i podczas przyjęcia w ogrodzie. Natomiast po gotowaniu mali pomocnicy szybko trafiają z powrotem na swoje miejsce.

Praktyczne czyszczenie

Klejące, dziecięce dłonie, które pozostawiają ślady – kto tego nie zna? W przypadku ORGA-LINE to żaden problem. Wysokiej jakości pojemniki ze stali nierdzewnej można z łatwością umyć – również w zmywarce. To jest jakość Blum – przez cały okres użytkowania mebla.

Łatwo i szybko

Wspieramy Państwa za pomocą naszych serwisów internetowych, by przez cały czas mieli Państwo bieżące informacje o ORGA-LINE i akcesoriach kuchennych.

Za pośrednictwem przeglądarki internetowej mają Państwo możliwość łatwego, szybkiego i komfortowego konfigurowania ORGA-LINE według własnych potrzeb, przez całą dobę.



ORGA-LINE do szuflad standardowych z przegródkami i pojemnikami



ORGA-LINE do szuflad z wysokim frontem z listwami podłużnymi i poprzecznymi



Praktyczne akcesoria kuchenne ORGA-LINE



Wyszukiwanie odpowiedniej organizacji wewnętrznej – za pomocą internetowego konfiguratora produktów

Za pomocą internetowego konfiguratora produktów, wybór ORGA-LINE jest całkiem prosty. Po wskazaniu linii produktu i wpisaniu wymiarów szuflady od razu otrzymują Państwo proponowaną organizację wewnętrzną.

Zalety:

- Intuicyjna obsługa – szybka i prosta
- Całodobowy dostęp przez internet
- Zawsze aktualne rozwiązania oraz informacje na temat montażu
- Poprawne wyniki – sprawdzone przez Blum



Więcej o internetowym konfiguratorze produktów na stronie:
www.blum.com/productconfigurator

ORGA-LINE do szuflad standardowych

Przegląd wkładów ORGA-LINE

Do każdego rodzaju przechowywanego wyposażenia Blum oferuje praktyczną organizację wnętrza szuflady. Wkłady ORGA-LINE z wysokiej jakości pojemnikami ze stali nierdzewnej względnie przegródkami są dostępne w długości od 450 do 650 mm. Do każdej szerokości szuflady istnieje odpowiednie rozwiązanie, które dba o zachwycający porządek i przegląd zawartości.



Praktyczny podział

Sztućce oraz inne przedmioty są perfekcyjnie zorganizowane i higienicznie przechowywane w wysokiej jakości pojemnikach ze stali nierdzewnej. Pojemniki można wyjmować pojedynczo i myć w zmywarce.



Regulowane przegrody

Dzięki ORGA-LINE przedmioty o różnych kształtach i wielkościach można przechowywać w sposób przejrzysty i estetyczny. Regulowane przegrody można dowolnie ustawiać.



Wkłady kombi

Połączenie przegródek i pojemników jest praktyczne nie tylko w kuchni, ale nadaje się do wszystkich innych pomieszczeń w domu.

Praktyczne uzupełnienie

Wkłady ORGA-LINE do szuflad standardowych mogą zostać uzupełnione o obcinarki do folii i wkład na noże. Praktyczne akcesoria kuchenne zapewniają prosty przebieg pracy i ułatwiają wiele czynności.



Pojedyncza obcinarka do folii

Umieszczona w wąskiej przestrzeni obcinarka do folii spożywczej lub aluminiowej jest zawsze w zasięgu ręki i pozwala na komfortowe odcinanie folii.



Obcinarki do folii w zestawie

W szerokiej przestrzeni szuflady jest miejsce na obcinarki do folii.



Wkład na noże

Wkład na noże pasuje idealnie do szerokiej przestrzeni i tym samym staje się praktycznym miejscem do przechowywania maksymalnie 9 noży.

Akcesoria kuchenne ORGA-LINE

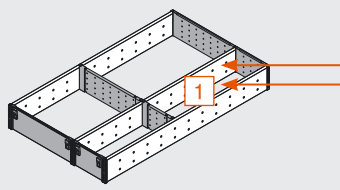
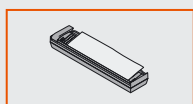
Więcej informacji na ten temat znajdą Państwo na stronach 16–17.

i Rozmieszczenie akcesoriów kuchennych

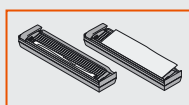
1 1x ZSZ.01F0



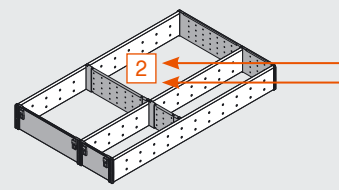
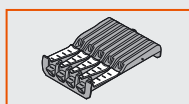
1 Lub:
1x ZSZ.02F0



2 1x ZSZ.01F0 + 1x ZSZ.02F0



2 Lub:
1x ZSZ.02M0



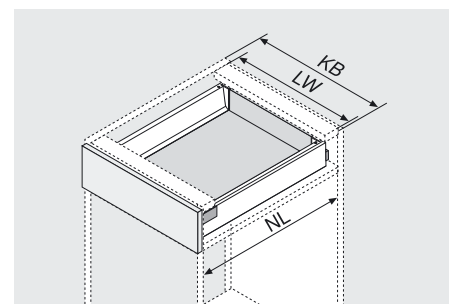
ORGA-LINE do szuflad

Wkłady z pojemnikami

- Wkłady z pojemnikami są wyjątkowo praktycznym rozwiązaniem do kuchni
- Szczególnie odpowiednie do sztućców
- Do szuflad standardowych i szuflad wewnętrznych przy szerokości korpusu 275 do 1200 mm
- Dostępne w każdej długości od 450 do 650 mm
- Wyjmowane pojemniki – odpowiednie do mycia w zmywarce
- Mogą być uzupełnione o obcinarki do folii lub wkład na noże

Informacje o zamawianiu

Wymiary zabudowy



KB	Szerokość korpusu
LW	Szerokość wewnętrzna korpusu
NL	Długość

Szerokość korpusu 275–399 mm	
NL	Nr art.
450 mm	ZSI.450B11N
500 mm	ZSI.500B11N
550 mm	ZSI.550B11N
600 mm	ZSI.600B11N
650 mm	ZSI.650B11N

Szerokość korpusu 400–449 mm	
NL	Nr art.
450 mm	ZSI.450B13N
500 mm	ZSI.500B13
550 mm	ZSI.550B13
600 mm	ZSI.600B13
650 mm	ZSI.650B13

Szerokość korpusu 450 mm	
NL	Nr art.
450 mm	ZSI.45VEI4
500 mm	ZSI.45VEI6
550 mm	ZSI.45VEI7
600 mm	ZSI.45VEI8
650 mm	ZSI.45VEI9

Szerokość korpusu 451–499 mm	
NL	Nr art.
450 mm	ZSI.450B13N
500 mm	ZSI.500B13
550 mm	ZSI.550B13
600 mm	ZSI.600B13
650 mm	ZSI.650B13

Szerokość korpusu 500 mm	
NL	Nr art.
450 mm	ZSI.50VEI4
500 mm	ZSI.50VEI6
550 mm	ZSI.50VEI7
600 mm	ZSI.50VEI8
650 mm	ZSI.50VEI9

Szerokość korpusu 501–549 mm	
NL	Nr art.
450 mm	ZSI.450B13N
500 mm	ZSI.500B13
550 mm	ZSI.550B13
600 mm	ZSI.600B13
650 mm	ZSI.650B13

Szerokość korpusu 550 mm	
NL	Nr art.
450 mm	ZSI.55VEI4
500 mm	ZSI.55VEI6
550 mm	ZSI.55VEI7
600 mm	ZSI.55VEI8
650 mm	ZSI.55VEI9

Szerokość korpusu 551–599 mm	
NL	Nr art.
450 mm	ZSI.450K14N
500 mm	ZSI.500K14
550 mm	ZSI.550K14
600 mm	ZSI.600K14
650 mm	ZSI.650K14

Szerokość korpusu 600 mm	
NL	Nr art.
450 mm	ZSI.60VEI4
500 mm	ZSI.60VEI6
550 mm	ZSI.60VEI7
600 mm	ZSI.60VEI8
650 mm	ZSI.60VEI9

◀ Wkład całkowicie wypełniający szufladę



Szerokość korpusu 601–799 mm

NL	Nr art.
450 mm	ZSI.450BI1N + ZSI.450BI3N
500 mm	ZSI.500BI1N + ZSI.500BI3
550 mm	ZSI.550BI1N + ZSI.550BI3
600 mm	ZSI.600BI1N + ZSI.600BI3
650 mm	ZSI.650BI1N + ZSI.650BI3

Szerokość korpusu 800 mm

NL	Nr art.
450 mm	ZSI.80VEI4
500 mm	ZSI.80VEI6
550 mm	ZSI.80VEI7
600 mm	ZSI.80VEI8
650 mm	ZSI.80VEI9

Szerokość korpusu 801–899 mm

NL	Nr art.
450 mm	2 x ZSI.450BI3N
500 mm	2 x ZSI.500BI3
550 mm	2 x ZSI.550BI3
600 mm	2 x ZSI.600BI3
650 mm	2 x ZSI.650BI3

Szerokość korpusu 900 mm

NL	Nr art.
450 mm	ZSI.90VEI4
500 mm	ZSI.90VEI6
550 mm	ZSI.90VEI7
600 mm	ZSI.90VEI8
650 mm	ZSI.90VEI9

Szerokość korpusu 901–999 mm

NL	Nr art.
450 mm	ZSI.450BI3N + ZSI.450KI4N
500 mm	ZSI.500BI3 + ZSI.500KI4
550 mm	ZSI.550BI3 + ZSI.550KI4
600 mm	ZSI.600BI3 + ZSI.600KI4
650 mm	ZSI.650BI3 + ZSI.650KI4

Szerokość korpusu 1000 mm

NL	Nr art.
450 mm	ZSI.10VEI4
500 mm	ZSI.10VEI6
550 mm	ZSI.10VEI7
600 mm	ZSI.10VEI8
650 mm	ZSI.10VEI9

Szerokość korpusu 1001–1199 mm

NL	Nr art.
450 mm	2 x ZSI.450KI4N
500 mm	2 x ZSI.500KI4
550 mm	2 x ZSI.550KI4
600 mm	2 x ZSI.600KI4
650 mm	2 x ZSI.650KI4

Szerokość korpusu 1200 mm

NL	Nr art.
450 mm	ZSI.12VEI4
500 mm	ZSI.12VEI6
550 mm	ZSI.12VEI7
600 mm	ZSI.12VEI8
650 mm	ZSI.12VEI9

SPACE CORNER

NL	Nr art.
600 mm	ZSI.450BI3E
650 mm	ZSI.500BI3E

1 2 Więcej informacji o wkładzie na noże i obcinkach do folii na stronach 16–17.

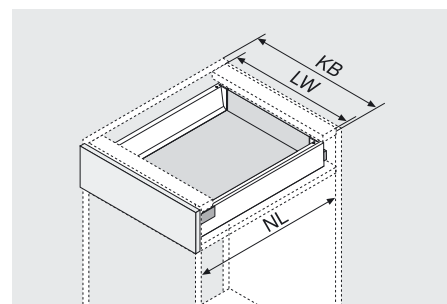
ORGA-LINE do szuflad

Wkłady z przegródkami

- Wkłady z przegródkami są praktycznym rozwiązaniem do kuchni i innych pomieszczeń
- Do szuflad standardowych i szuflad wewnętrznych przy szerokości korpusu 275 do 1200 mm
- Dostępne w każdej długości od 450 do 650 mm
- Wyjmowane pojemniki – odpowiednie do mycia w zmywarce
- Mogą być uzupełnione o obcinarki do folii lub wkład na noże

Informacje o zamawianiu

Wymiary zabudowy



KB	Szerokość korpusu
LW	Szerokość wewnętrzna korpusu
NL	Długość

Szerokość korpusu 275–399 mm	
NL	Nr art.
450 mm	ZSI.450B11N
500 mm	ZSI.500B11N
550 mm	ZSI.550B11N
600 mm	ZSI.600B11N
650 mm	ZSI.650B11N

Szerokość korpusu 400–599 mm	
NL	Nr art.
450 mm	ZSI.450FI2N
500 mm	ZSI.500FI2N
550 mm	ZSI.550FI2N
600 mm	ZSI.600FI2N
650 mm	ZSI.650FI2N

Szerokość korpusu 600 mm	
NL	Nr art.
450 mm	ZSI.60VUI4
500 mm	ZSI.60VUI6
550 mm	ZSI.60VUI7
600 mm	ZSI.60VUI8
650 mm	ZSI.60VUI9

Szerokość korpusu 601–799 mm	
NL	Nr art.
450 mm	ZSI.450B11N + ZSI.450K13N
500 mm	ZSI.500B11N + ZSI.500K13N
550 mm	ZSI.550B11N + ZSI.550K13N
600 mm	ZSI.600B11N + ZSI.600K13N
650 mm	ZSI.650B11N + ZSI.650K13N

Szerokość korpusu 800 mm	
NL	Nr art.
450 mm	ZSI.80VUI4
500 mm	ZSI.80VUI6
550 mm	ZSI.80VUI7
600 mm	ZSI.80VUI8
650 mm	ZSI.80VUI9

Szerokość korpusu 801–899 mm	
NL	Nr art.
450 mm	2 x ZSI.450K13N
500 mm	2 x ZSI.500K13N
550 mm	2 x ZSI.550K13N
600 mm	2 x ZSI.600K13N
650 mm	2 x ZSI.650K13N

◀ Wkład całkowicie wypełniający szufladę



Szerokość korpusu 900 mm ◀



NL	Nr art.
450 mm	ZSI.90VUI4
500 mm	ZSI.90VUI6
550 mm	ZSI.90VUI7
600 mm	ZSI.90VUI8
650 mm	ZSI.90VUI9

Szerokość korpusu 901–999 mm



NL	Nr art.
450 mm	2x ZSI.450KI3N
500 mm	2x ZSI.500KI3N
550 mm	2x ZSI.550KI3N
600 mm	2x ZSI.600KI3N
650 mm	2x ZSI.650KI3N

Szerokość korpusu 1000 mm ◀



NL	Nr art.
450 mm	ZSI.10VUI4
500 mm	ZSI.10VUI6
550 mm	ZSI.10VUI7
600 mm	ZSI.10VUI8
650 mm	ZSI.10VUI9

Szerokość korpusu 1001–1199 mm




NL	Nr art.
450 mm	ZSI.450KI3N + ZSI.450F13
500 mm	ZSI.500KI3N + ZSI.500F13
550 mm	ZSI.550KI3N + ZSI.550F13
600 mm	ZSI.600KI3N + ZSI.600F13
650 mm	ZSI.650KI3N + ZSI.650F13

Szerokość korpusu 1200 mm ◀



NL	Nr art.
450 mm	ZSI.12VUI4
500 mm	ZSI.12VUI6
550 mm	ZSI.12VUI7
600 mm	ZSI.12VUI8
650 mm	ZSI.12VUI9

SPACE CORNER



NL	Nr art.
600 mm	ZSI.450F13
650 mm	ZSI.500F13


1 2 Więcej informacji o wkładzie na noże i obcinarkach do folii na stronach 16–17.


ORGA-LINE do szuflad

Wkłady kombi

- Kombinacje wkładów z przegródkami i pojemnikami są odpowiednie do kuchni i innych pomieszczeń
- Do szuflad standardowych i szuflad wewnętrznych przy szerokości korpusu 275 do 1200 mm
- Dostępne w każdej długości od 450 do 650 mm
- Wyjmowane pojemniki – odpowiednie do mycia w zmywarce
- Mogą być uzupełnione o obcinarki do folii lub wkład na noże

Informacje o zamawianiu


Szerokość korpusu 275–449 mm	
	
NL	Nr art.
450 mm	ZSI.450B11N
500 mm	ZSI.500B11N
550 mm	ZSI.550B11N
600 mm	ZSI.600B11N
650 mm	ZSI.650B11N

Szerokość korpusu 450–600 mm	
	
NL	Nr art.
450 mm	ZSI.450MI3
500 mm	ZSI.500MI3
550 mm	ZSI.550MI3
600 mm	ZSI.600MI3
650 mm	ZSI.650MI3

Szerokość korpusu 601–750 mm	
	
NL	Nr art.
450 mm	ZSI.450B11N + ZSI.450MI3
500 mm	ZSI.500B11N + ZSI.500MI3
550 mm	ZSI.550B11N + ZSI.550MI3
600 mm	ZSI.600B11N + ZSI.600MI3
650 mm	ZSI.650B11N + ZSI.650MI3

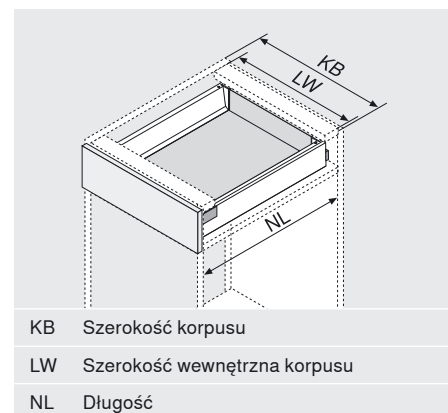
Szerokość korpusu 751–899 mm	
	
NL	Nr art.
450 mm	ZSI.450KI3N + ZSI.450B13N
500 mm	ZSI.500KI3N + ZSI.500B13
550 mm	ZSI.550KI3N + ZSI.550B13
600 mm	ZSI.600KI3N + ZSI.600B13
650 mm	ZSI.650KI3N + ZSI.650B13

Szerokość korpusu 900–1200 mm	
	
NL	Nr art.
450 mm	ZSI.450KI3N + ZSI.450KI4N
500 mm	ZSI.500KI3N + ZSI.500KI4
550 mm	ZSI.550KI3N + ZSI.550KI4
600 mm	ZSI.600KI3N + ZSI.600KI4
650 mm	ZSI.650KI3N + ZSI.650KI4

SPACE CORNER	
	
NL	Nr art.
600 mm	ZSI.450F13
650 mm	ZSI.500F13

1 **2** Więcej informacji o wkładzie na noże i obcinarkach do folii na stronach 16–17.

Wymiary zabudowy





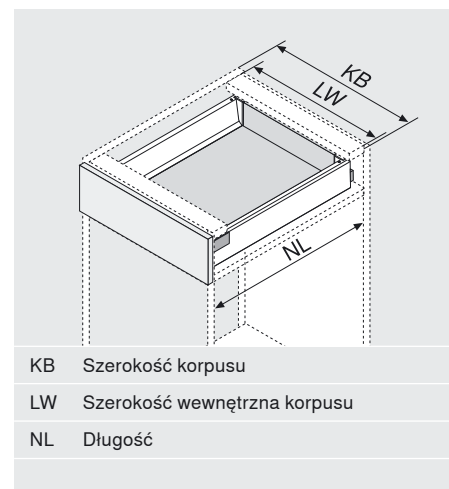
ORGA-LINE do szuflad

Wkłady pojedyncze

- Elastyczne, częściowo wypełniające szufladę wkłady są odpowiednim rozwiązaniem do kuchni i innych pomieszczeń mieszkalnych
- Do szuflad standardowych i szuflad wewnętrznych przy różnych szerokościach korpusów
- Dostępne w każdej długości od 450 do 650 mm
- Wkłady składają się z przegródek, pojemników lub kombinacji obydwu
- Wyjmowane pojemniki – odpowiednie do mycia w zmywarce
- Mogą być uzupełnione o obcinarki do folii lub wkład na noże

Informacje o zamawianiu

Wymiary zabudowy



Wkład B11

NL	Nr art.
450 mm	ZSI.450B11N
500 mm	ZSI.500B11N
550 mm	ZSI.550B11N
600 mm	ZSI.600B11N
650 mm	ZSI.650B11N

Wkład B13

NL	Nr art.
450 mm	ZSI.450B13N
500 mm	ZSI.500B13
550 mm	ZSI.550B13
600 mm	ZSI.600B13
650 mm	ZSI.650B13

Wkład K13

NL	Nr art.
450 mm	ZSI.450K13N
500 mm	ZSI.500K13N
550 mm	ZSI.550K13N
600 mm	ZSI.600K13N
650 mm	ZSI.650K13N

Obcinarka do folii

	Nr art.
do folii spożywczej (łącznie z folią)	ZSZ.01F0
1	1 x ZSZ.01F0
2	1 x ZSZ.01F0 + 1 x ZSZ.02F0

Obcinarka do folii

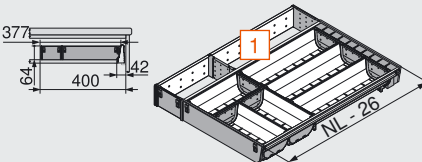
	Nr art.
do folii aluminiowej (łącznie z folią)	ZSZ.02F0
1	1 x ZSZ.01F0
2	1 x ZSZ.01F0 + 1 x ZSZ.02F0

Wkład na noże

	Nr art.
na 9 noży	ZSZ.02M0
2	1 x ZSZ.02M0

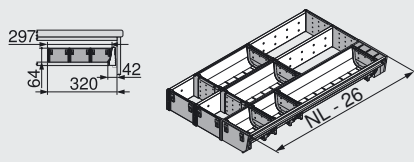
Informacje o zamawianiu

Wkład K14



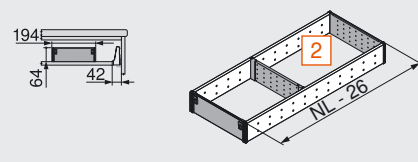
NL	Nr art.
450 mm	ZSI.450K14N
500 mm	ZSI.500K14
550 mm	ZSI.550K14
600 mm	ZSI.600K14
650 mm	ZSI.650K14

Wkład MI3



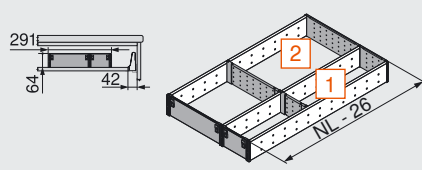
NL	Nr art.
450 mm	ZSI.450MI3
500 mm	ZSI.500MI3
550 mm	ZSI.550MI3
600 mm	ZSI.600MI3
650 mm	ZSI.650MI3

Wkład FI2



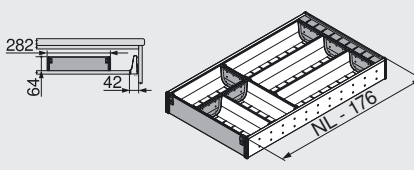
NL	Nr art.
450 mm	ZSI.450FI2N
500 mm	ZSI.500FI2N
550 mm	ZSI.550FI2N
600 mm	ZSI.600FI2N
650 mm	ZSI.650FI2N

Wkład FI3



NL	Nr art.
450 mm	ZSI.450FI3
500 mm	ZSI.500FI3
550 mm	ZSI.550FI3
600 mm	ZSI.600FI3
650 mm	ZSI.650FI3

Wkład BI3E do SPACE CORNER



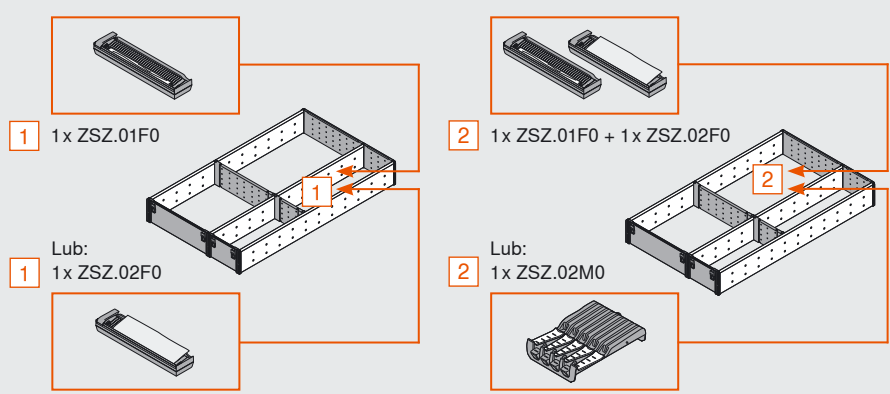
NL	Nr art.
600 mm	ZSI.450BI3E
650 mm	ZSI.500BI3E

Elastyczne listwy poprzeczne



Szerokość	Nr art.
88 mm	ZSI.010Q
176 mm	ZSI.020Q

i Rozmieszczenie akcesoriów kuchennych



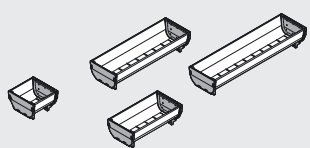
1 1x ZSZ.01F0

Lub:
1 1x ZSZ.02F0

2 1x ZSZ.01F0 + 1x ZSZ.02F0

Lub:
2 1x ZSZ.02M0

Pojemniki

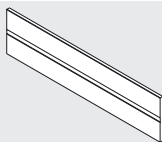


Wielkość	Nr art.
88 x 88 mm	ZSI.010SI
88 x 176 mm	ZSI.020SI
88 x 264 mm	ZSI.030SI
88 x 352 mm	ZSI.040SI



Informacje o zamawianiu

1a Listwa poprzeczna do przycięcia



KB	Nr art.
275 mm	☎ Z40L152A
300 mm	Z40L177A
550 mm	☎ Z40L427A
600 mm	Z40L477A
900 mm	Z40L777A
1200 mm	Z40L1077A

jedwabiście biały, brąznoczarny, niklowany

Listwa aluminiowa do przycięcia

Wymiary przycięcia:

X = LW - 91 mm

Y = LW - 295 (KB 275) Y = LW - 320 mm (KB 300)

Z = 152 mm (KB 275) Z = 177 mm (KB 300)

1b Uchwyt listwy poprzecznej

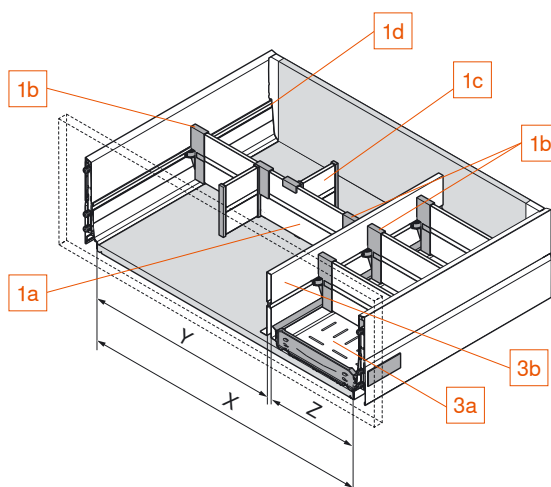


	Nr art.
jedwabiście biały, brązno-czarny, szary	Z40L0002

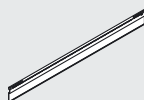
1c Listwa podłużna



	Nr art.
jedwabiście biały, brąznoczarny	Z43L100S
inox	Z43L100I



1d Uchwyt profilu do listwy poprzecznej



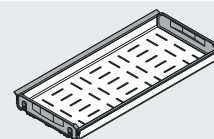
NL		Nr art.	Nr art.
270 mm	2x	Z49L242S	Z49L242I
300 mm	2x	Z49L272S	Z49L272I
350 mm	2x	Z49L322S	Z49L322I
400 mm	2x	Z49L372S	Z49L372I
450 mm	2x	Z49L422S	Z49L422I
500 mm	2x	Z49L472S	Z49L472I
550 mm	2x	Z49L522S	Z49L522I
600 mm	2x	Z49L572S	Z49L572I
650 mm	2x	Z49L622S	Z49L622I
		jedwabiście biały, brąznoczarny	inox

KB Szerokość korpusu

LW Szerokość wewnętrzna korpusu

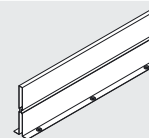
NL Długość

3a Wanienska na butelki



NL		Nr art.	Nr art.
450 mm			Z48.30B014
500 mm	☎	Z48.27B016	Z48.30B016
550 mm	☎	Z48.27B017	Z48.30B017
600 mm	☎	Z48.27B018	Z48.30B018
650 mm	☎	Z48.27B019	Z48.30B019
		KB 275 mm	KB 300 mm

3b Ścianka działowa



Nieodpowiednia do szuflady wewnętrznej

NL		Nr art.	Nr art.
450 mm		Z46L420S	Z46L420I
500 mm		Z46L470S	Z46L470I
550 mm		Z46L520S	Z46L520I
600 mm		Z46L570S	Z46L570I
650 mm		Z46L620S	Z46L620I
		jedwabiście biały, brąznoczarny	inox

ORGA-LINE do TANDEMBOX antaro



Listwa poprzeczna, wysokość C



Listwa poprzeczna, wysokość D



Reling poprzeczny



Informacje o zamawianiu

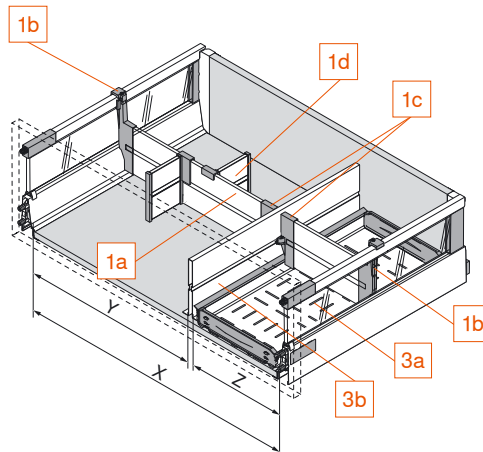
1a Listwa poprzeczna do przycięcia	
KB	Nr art.
275 mm	Z40L152A
300 mm	Z40L177A
550 mm	Z40L427A
600 mm	Z40L477A
900 mm	Z40L777A
1200 mm	Z40L1077A
jedwabście biały, brunatnoczarny, RAL 9006, niklowany	
Listwa aluminiowa do przycięcia	
Wymiary przycięcia: X = LW - 91 mm	
Y = LW - 295 (KB 275) Y = LW - 320 mm (KB 300)	
Z = 152 mm (KB 275) Z = 177 mm (KB 300)	

1b Uchwyt listwy poprzecznej	
do relingu	Nr art.
do wysokości C	Z40C0002Z
do wysokości D	Z40D0002Z
jedwabście biały, brunatnoczarny, jasnoszary, ciemnoszary	

1c Uchwyt listwy poprzecznej	
	Nr art.
do ścianki działowej	Z40L0002
jedwabście biały, brunatnoczarny, jasnoszary, ciemnoszary	

1d Listwa podłużna	
	Nr art.
jedwabście biały, brunatnoczarny, RAL 9006	Z43L100S
inox	Z43L100I

Listwa poprzeczna

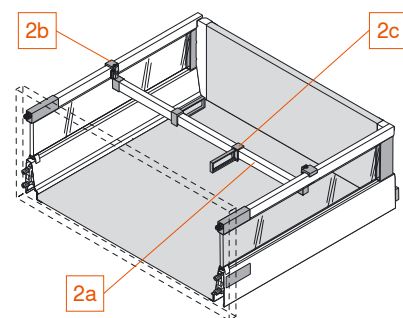


2a Reling poprzeczny do przycięcia	
KB	Nr art.
275 mm	ZRG.179Q
300 mm	ZRG.204Q
550 mm	ZRG.454Q
600 mm	ZRG.504Q
900 mm	ZRG.804Q
1200 mm	ZRG.1104Q
jedwabście biały, brunatnoczarny, RAL 9006, niklowany	
Listwa aluminiowa do przycięcia	
Wymiary do przycięcia: LW - 63 mm	

2b Uchwyt relingu poprzecznego	
	Nr art.
jedwabście biały, brunatnoczarny, jasnoszary, ciemnoszary	ZRU.01E0

2c Listwy podłużne do relingu poprzecznego	
	Nr art.
jedwabście biały, brunatnoczarny, jasnoszary, ciemnoszary	ZRU.11F0

Reling poprzeczny



i Brak możliwości zastosowania relingu poprzecznego w kombinacji z przegródką!

3a Wianienka pod butelki		
NL	Nr art.	Nr art.
450 mm		Z48.30B014
500 mm	Z48.27B016	Z48.30B016
550 mm	Z48.27B017	Z48.30B017
600 mm	Z48.27B018	Z48.30B018
650 mm	Z48.27B019	Z48.30B019
	KB 275 mm	KB 300 mm

3b Ścianka działowa		
Nieodpowiednia do szuflady wewnętrznej		
NL	Nr art.	Nr art.
450 mm	Z46L420S	Z46L420I
500 mm	Z46L470S	Z46L470I
550 mm	Z46L520S	Z46L520I
600 mm	Z46L570S	Z46L570I
650 mm	Z46L620S	Z46L620I
	jedwabście biały, brunatnoczarny, RAL 9006	inox

KB	Szerokość korpusu
LW	Szerokość wewnętrzna korpusu
NL	Długość

ORGA-LINE do TANDEMBOX plus



Listwa poprzeczna do BOXSIDE



Listwa poprzeczna do relingu



Reling poprzeczny



Informacje o zamawianiu

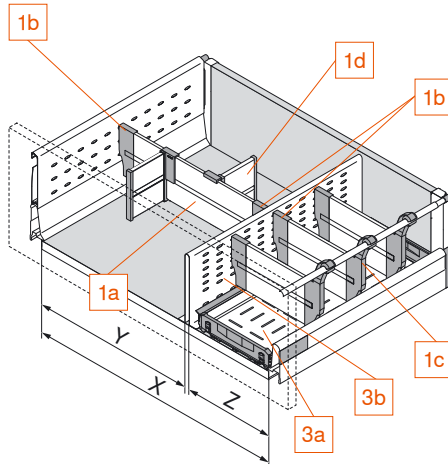
1a Listwa poprzeczna do przycięcia	
KB	Nr art.
275 mm	Z40L152A
300 mm	Z40L177A
550 mm	Z40L427A
600 mm	Z40L477A
900 mm	Z40L777A
1200 mm	Z40L1077A
jedwabście biały, RAL 9006	
Listwa aluminiowa do przycięcia	
Wymiary do przycięcia:	
X = LW - 91 mm	
Y = LW - 295 (KB 275)	Y = LW - 320 mm (KB 300)
Z = 152 mm (KB 275)	Z = 177 mm (KB 300)

1b Uchwyt listwy poprzecznej	
	Nr art.
do BOXSIDE, ścianki działowej	Z40H0002Z
RAL 7037 ciemnoszary	

1c Uchwyt listwy poprzecznej	
	Nr art.
do relingu	Z40H0002ZR
RAL 7037 ciemnoszary	

1d Listwa podłużna	
	Nr art.
Stal	
jedwabście biały, RAL 9006	Z43L100S

Listwa poprzeczna do BOXSIDE

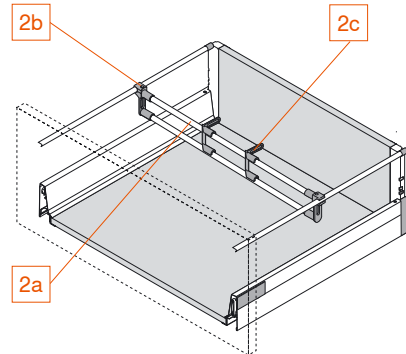


2a Reling poprzeczny do przycięcia	
	Nr art.
KB do 1200 mm	ZRG.1094U
biały, RAL 9006	
Listwa aluminiowa do przycięcia	
Wymiary do przycięcia: LW - 68 mm	

2b Uchwyt relingu poprzecznego	
	Nr art.
RAL 7037 ciemnoszary	ZRU.0020

2c Listwy podłużne do relingu poprzecznego	
	Nr art.
RAL 7037 ciemnoszary	ZRU.00F0

Reling poprzeczny



i Brak możliwości zastosowania relingu poprzecznego w kombinacji z przegródką!

3a Wianienka pod butelki		
NL	Nr art.	Nr art.
450 mm		Z48.30B014
500 mm	Z48.27B016	Z48.30B016
550 mm	Z48.27B017	Z48.30B017
600 mm	Z48.27B018	Z48.30B018
650 mm	Z48.27B019	Z48.30B019
	KB 275 mm	KB 300 mm

3b Ścianka działowa	
Nieodpowiednia do szuflady wewnętrznej	
NL	Nr art.
450 mm	Z46C420S.E2
500 mm	Z46C470S.E2
550 mm	Z46C520S.E2
600 mm	Z46C570S.E2
650 mm	Z46C620S.E2
biały, RAL 9006	

KB	Szerokość korpusu
LW	Szerokość wewnętrzna korpusu
NL	Długość

Akcesoria kuchenne ORGA-LINE



Opis

- Obcinarki pozwalają uniknąć powstawania zgnieceń podczas wyciągania folii aluminiowej i spożywczej
- Wkład na noże gwarantuje bezpieczne przechowywanie noży w szufladzie
- Uchwyt na talerze ułatwia ich transport i bezpieczne przechowywanie w szufladzie
- Uchwyt na przyprawy zapewnia przejrzyste przechowywanie przypraw w opakowaniach różnej wielkości
- Dostępne również w praktycznym zestawie



Informacje o zamawianiu

Wkład na noże	
na 9 noży	Nr art. ZSZ.02M0

Obcinarka do folii	
do folii spożywczej (łącznie z folią)	Nr art. ZSZ.01F0

Obcinarka do folii	
do folii aluminiowej (łącznie z folią)	Nr art. ZSZ.02F0

Uchwyt na przyprawy	
KB	Nr art.
300 mm (szerokość 212 mm)	ZFZ.30G0I
400 mm (szerokość 312 mm)	ZFZ.40G0I
450 mm (szerokość 362 mm)	ZFZ.45G0I
KB	Szerokość korpusu

Uchwyt na talerze	
	Nr art.
Ø talerza 180 – 320 mm	ZTH.0350
Wysokość całkowita 171 mm	
Wysokość składowania talerzy: 144 mm	

Zestaw akcesoriów kuchennych	
	Nr art.
Zestaw	ZOU.30U1I
Elementy składowe:	
1 x wkład na noże	
1 x obcinarka do folii spożywczej (łącznie z folią)	
1 x obcinarka do folii aluminiowej (łącznie z folią)	
2 x uchwyt na przyprawy (do szerokości korpusu KB 300 mm)	
2 x uchwyt na talerze	

Organizacja wewnętrzna do szuflad z wysokim frontem



Polecane na przyprawy

NL	KB (mm)		
	300	400	450
450 mm			1 x QT
500 mm	1 x QT, 2 x GH		2 x LT, 2 x GH
550 mm			
600 mm	2 x QT, 2 x GH		2 x QT, 3 x LT
650 mm			2 x GH

Polecane na garnki, przykrywki i sztucze robocze

NL	KB (mm)					
	600	800	900	1000	1200	
450 mm	1 x QT, 2 x LT	1 x QT, 3 x LT				
500 mm						
550 mm	2 x QT		2 x QT, 6 x LT			
600 mm	3 x LT					
650 mm						



Polecane na zamknięte i otwarte zapasy

NL	KB (mm)										
	275	300	400	450	500	550	600	800	900	1000	1200
450 mm	1 x QT		1 x QT, 2 x LT				1 x QT, 3 x LT				
500 mm											
550 mm	2 x QT		2 x QT				2 x QT				
600 mm			3 x LT				6 x LT				
650 mm											

Polecane na plastikowe pojemniki

NL	KB (mm)										
	275	300	400	450	500	550	600	800	900	1000	1200
450 mm											
500 mm											
550 mm	1 x QT		1 x QT, 2 x LT				1 x QT, 3 x LT				
600 mm											
650 mm											

SPACE CORNER

600 mm			1 x QT, 2 x LT								
650 mm											

SPACE CORNER

600 mm			1 x QT, 2 x LT								
650 mm											

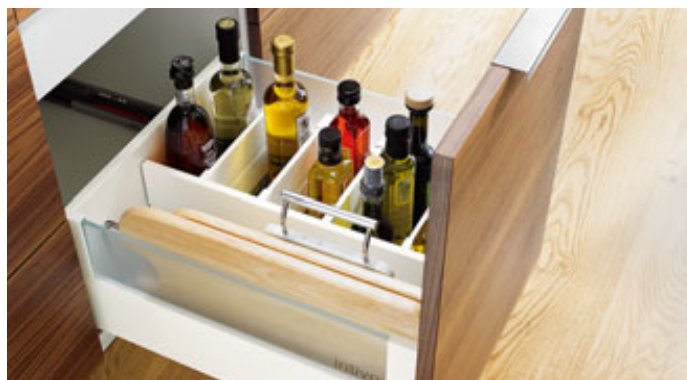


Polecane na butelki

NL	KB (mm)	
	275	300
450 mm		3 x QT, 1 x FW
500 mm	4 x QT, 1 x FW	
550 mm	4 x QT, 1 x FW	
600 mm	5 x QT, 1 x FW	
650 mm	5 x QT, 1 x FW	

Polecane na sortowniki śmieci i środki do czyszczenia

NL	KB (mm)	
	od 900	
450 mm	3 x QT, 1 x FW, 2 x ZW	
500 mm	4 x QT, 1 x FW, 2 x ZW	
550 mm	4 x QT, 1 x FW, 2 x ZW	
600 mm	5 x QT, 1 x FW, 2 x ZW	
650 mm	5 x QT, 1 x FW, 2 x ZW	



Polecane na butelki i deski do krojenia

NL	KB (mm)								
	400	450	500	550	600	800	900	1000	1200
450 mm	3 x QT, 1 x FW, 1 x ZW			3 x QT, 1 x FW, 2 x ZW					
500 mm	4 x QT, 1 x FW, 1 x ZW			4 x QT, 1 x FW, 2 x ZW					
550 mm	4 x QT, 1 x FW, 1 x ZW			4 x QT, 1 x FW, 2 x ZW					
600 mm	5 x QT, 1 x FW, 1 x ZW			5 x QT, 1 x FW, 2 x ZW					
650 mm	5 x QT, 1 x FW, 1 x ZW			5 x QT, 1 x FW, 2 x ZW					

Polecane na blachy i formy do pieczenia

NL	KB (mm)			
	300	400	450	od 500
450 mm				
500 mm				
550 mm	1 x ZW	2 x ZW		3 x ZW
600 mm				
650 mm				

FW Wanienska na butelki

KB Szerokość korpusu

NL Długość

TH Uchwyt na talerze

GH Uchwyt na przyprawę

LT Listwa podłużna

QT Listwa poprzeczna

ZW Ścianka działowa

Organizacja wewnętrzna do szuflad z wysokim frontem



Polecane na talerze			
NL	KB (mm)		
	od 400	od 800	od 1000
450 mm	2 x TH	4 x TH	6 x TH
500 mm			
550 mm			
600 mm			
650 mm			
SPACE CORNER			
	KB (mm)		
	do 1.050		od 1050
	2 x TH		3 x TH

Polecane na butelki i zapasy					
NL	KB (mm)				
	600	800	900	1000	1200
450 mm	4 x QT 1 x FW 1 x ZW	4 x QT 1 x FW, 1 x ZW 2 x LT		4 x QT 1 x FW, 1 x ZW 5 x LT	
500 mm	5 x QT 1 x FW 1 x ZW	5 x QT 1 x FW, 1 x ZW 3 x LT		5 x QT 1 x FW, 1 x ZW 9 x LT	
550 mm	5 x QT 1 x FW 1 x ZW	5 x QT 1 x FW, 1 x ZW 3 x LT		5 x QT 1 x FW, 1 x ZW 9 x LT	
600 mm	6 x QT 1 x FW 1 x ZW	6 x QT 1 x FW, 1 x ZW 3 x LT		6 x QT 1 x FW, 1 x ZW 9 x LT	
650 mm	6 x QT 1 x FW 1 x ZW	6 x QT 1 x FW, 1 x ZW 3 x LT		6 x QT 1 x FW, 1 x ZW 9 x LT	

FW	Wanienka na butelki	KB	Szerokość korpusu	NL	Długość	TH	Uchwyt na talerze
GH	Uchwyt na przyprawy	LT	Listwa podłużna	QT	Listwa poprzeczna	ZW	Ścianka działowa



VORARLBERGER MEHL

Brotkuchenmehl

TRADITIONELLES MEERSALZ

blum

Filozofia Blum



1952



Pierwszy produkt

Hacel był mocowany do końskich podków i zapobiegał ślizganiu się konia

1958



Wejście do branży meblowej

Zawias ANUBA jest pierwszym okuciem meblowym w firmie Blum

1964



Rozpoczęcie produkcji

Produkcja zawiasów meblowych

1966



Prowadnica rolkowa

Rozpoczęcie produkcji prowadnic rolkowych

1985



Technika montażu

Dzięki technice CLIP montaż zawiasów odbywa się bez użycia narzędzi

Perfecting motion

Okucia firmy Blum sprawiają, że otwieranie i zamykanie mebli staje się emocjonalnym przeżyciem. Dlatego podczas rozwoju naszych systemów podnośników do frontów górnych, zawiasów, szuflad i prowadnic nieprzerwanie dążymy do perfekcyjnego ruchu.



DYNAMIC SPACE

Produkty Blum przyczyniają się do optymalizacji przebiegu pracy, uzyskania dodatkowej przestrzeni użytkowej oraz zwiększenia komfortu użytkowania – a tym samym do stworzenia bardziej funkcjonalnej kuchni.

Blum w Austrii i na świecie

Ponad 5.000 pracowników wspiera nas w urzeczywistnieniu naszego wyobrażenia o perfekcyjnym ruchu. Produkcja naszych okuć ma miejsce w dziesięciu zakładach: siedem z nich znajduje się w Austrii, pozostałe w USA, Brazylii i Polsce. Dzięki międzynarodowym oddziałom i biurom Blum jest blisko klientów na całym świecie.

Globalne korzyści dla klientów

Od producentów mebli po użytkownika: każdy powinien czerpać korzyści z zalet, jakie oferują produkty Blum.

Jakość

Produkty Blum są dopasowane do wymagań wynikających z codziennej pracy w kuchni i powinny cieszyć przez cały okres użytkowania mebla.

Innowacje

Nasze rozwiązania powinny być innowacyjne i powinny ułatwiać codzienną pracę w kuchni. Ważnym impulsem są przy tym wnioski z badań potrzeb użytkowników prowadzone przez Blum oraz dialog z naszymi klientami.

Środowisko naturalne

Ochrona środowiska stanowi bardzo ważny cel dla firmy Blum. Staramy się mu sprostać poprzez postępowanie przyjazne dla środowiska, mądre wykorzystywanie zasobów oraz oszczędzanie energii.



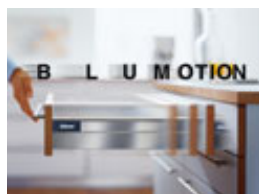
1987



Systemy szuflad

System METABOX był pierwszym systemem szuflad produkowanym przez firmę Blum

2001



Hamulec

BLUMOTION zapewnia delikatne i ciche zamykanie mebli

2005



Systemy podnośników do frontów górnych

Po raz pierwszy przedstawiono podnośniki do frontów górnych AVENTOS

2007



Elektryczne wspomaganie otwierania

Liczne wyróżnienia za wzornictwo i funkcjonalność dla SERVO-DRIVE

2011



Systemy prowadnic

System MOVENTO zapoczątkował rozwój nowej generacji prowadnic



ISO 9001
Certified Quality
System



ISO 14001
Certified Environmental
System

 **blum**[®]

Blum Polska Sp. z o.o.
ul. Poznańska 16
62-020 Jasin k/Swarzędza
Tel.: +48 61 895 1900
Fax: +48 61 895 1901
E-mail: info.pl@blum.com
www.blum.pl

Julius Blum GmbH
Fabryka okuć
6973 Höchst, Austria
Tel.: +43 5578 705-0
Fax: +43 5578 705-44
E-mail: info@blum.com
www.blum.com

Zastrzegamy sobie prawo do dokonywania zmian technicznych i programowych.
Wszystkie treści podlegają prawu autorskiemu Blum
Wydrukowano w Austrii · IDNR: 708.480.3 · EP-201/2 PL-PL/01.13-1 LIGHTHOUSE.de