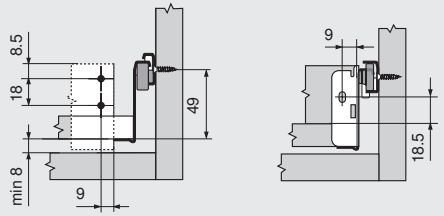
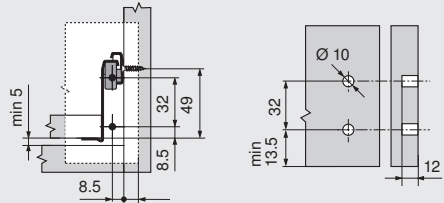
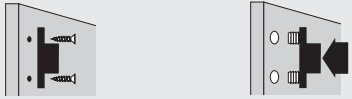
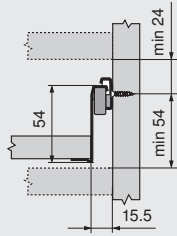


METABOX 320N

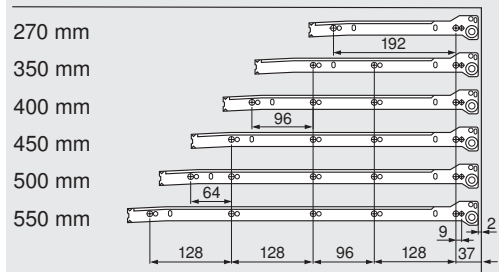
Platzbedarf / Einbaumaße
Space requirements /
Installation dimensions
Encombrement /
cotes de montage



Innenschubkasten
Inner drawer
Tiroir à l'anglaise

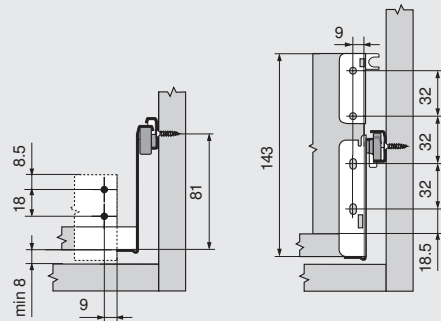
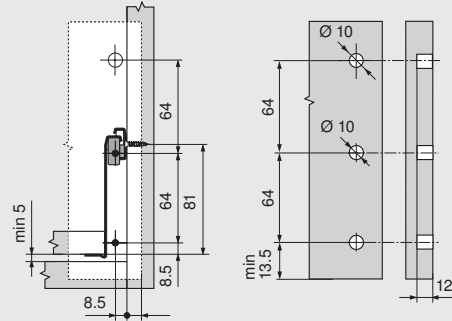
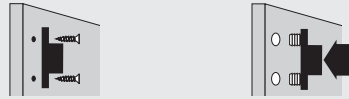
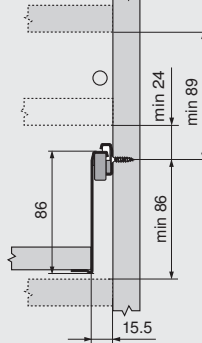
Rückwand
Back
Dos

Befestigungsposition / Fixing position /
Positions de fixation



METABOX 320M

Platzbedarf / Einbaumaße
Space requirements /
Installation dimensions
Encombrement /
cotes de montage

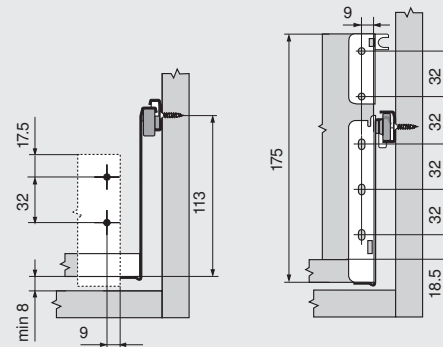
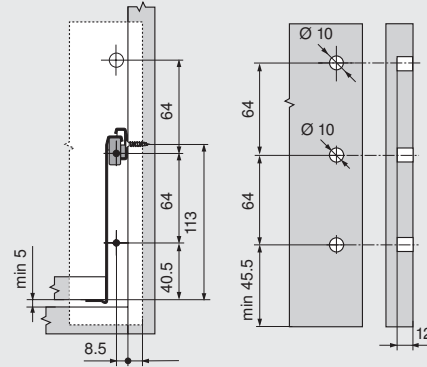
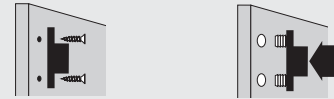
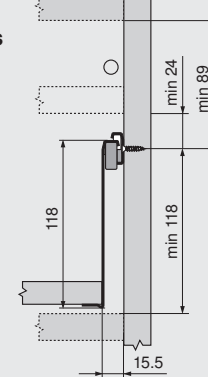


Innenschubkasten
Inner drawer
Tiroir à l'anglaise

Rückwand
Back
Dos

METABOX 320K

Platzbedarf / Einbaumaße
Space requirements /
Installation dimensions
Encombrement /
cotes de montage

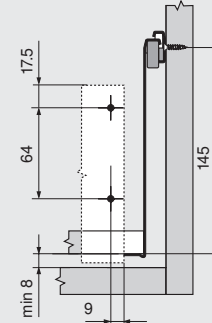
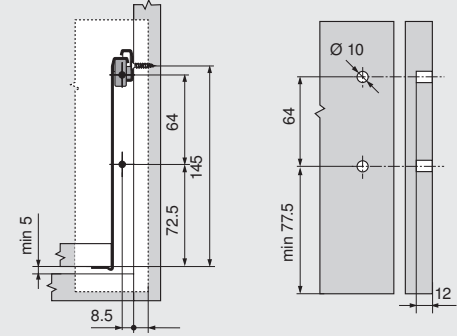
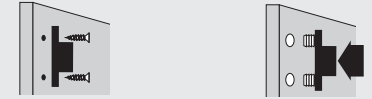
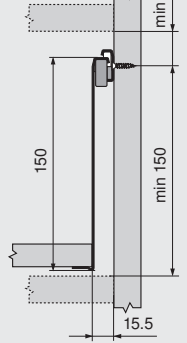


Innenschubkasten
Inner drawer
Tiroir à l'anglaise

Rückwand
Back
Dos

METABOX 320H

Platzbedarf / Einbaumaße
Space requirements /
Installation dimensions
Encombrement /
cotes de montage

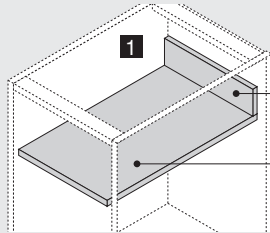
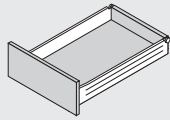


Innenschubkasten
Inner drawer
Tiroir à l'anglaise

Rückwand
Back
Dos

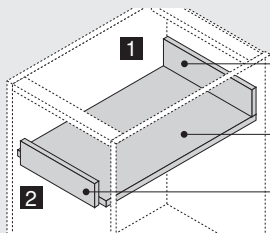
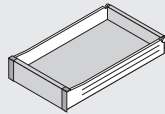
Montage und Verstellung / Assembly and adjustment / Montage et réglage

Rückwand / Back / Dos
16 mm Spanplatten
16 mm chipboard
Panneaux agglo 16 mm



B = LW -31 mm
H = 1
B = LW -31 mm
L = NL -2 mm

Innenschubkasten
Inner drawer
Tiroir à l'anglaise

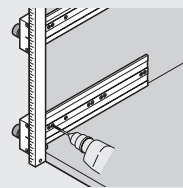


B = LW -31 mm
H = 1
B = LW -31 mm
L = NL -18 mm
B = LW -64 mm
H = 2

mm	320N	320M	320K	320H
SK + ISK	1 39	71	103	135
FAZ	1 -	127	159	-
ISK	2 61	61	93	125

SK = Schubkasten / Drawer / Tiroir
ISK = Innenschubkasten / Inner drawer /
Tiroir à l'anglaise
FAZ = Frontauszug / High frontet pull-out /
Tiroir casseroles
B = Breite / Width / Largeur
L = Länge / Length / Longueur
H = Höhe / Height / Hauteur
NL = Nennlänge / Nominal length /
Longueur nominale
LW = lichte Weite / Inner width / Largeur intérieure

Korpus / Carcase / Corps de meuble

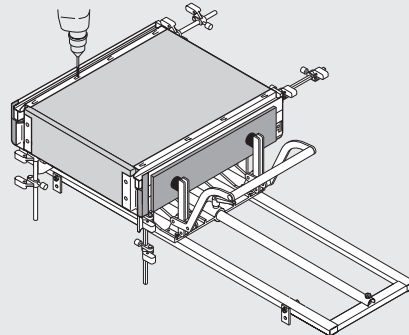
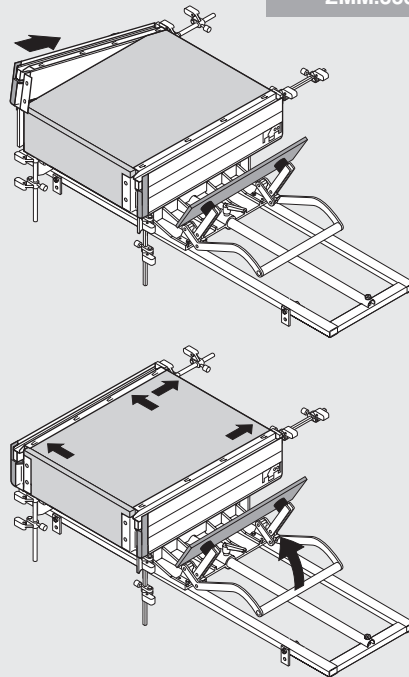


T65.5000

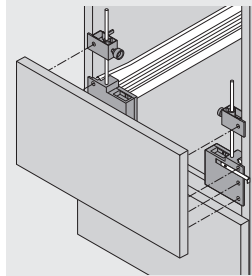
T65.5050

Schubkasten / Drawer / Tiroir

ZMM.3300.03



Front / Front / Face

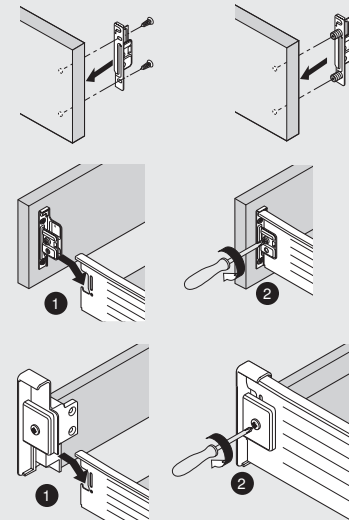


ZML.1510

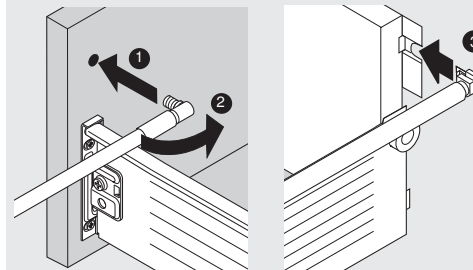
ZML.1500

ZML.8000.02

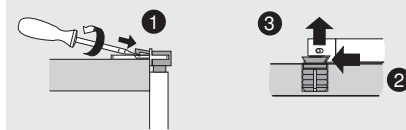
ZML.805S



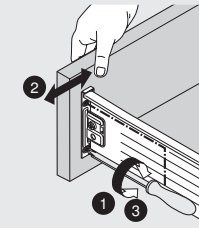
Reling / Gallery / Tube



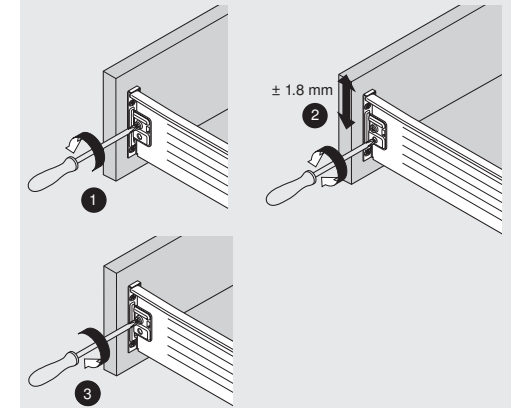
Demontage / Pre-mounting / Démontage



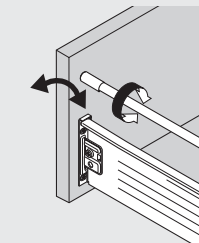
Seitlich verstellen / Side adjustment /
Réglage latéral



Höhe verstellen / Height adjustment /
Réglage de hauteur



Neigung verstellen / Tilt adjustment /
Réglage de l'inclinaison



Julius Blum GmbH
Beschlügefabrik
A-6973 Höchst, Austria
Tel. +43/5578/705-0
Fax +43/5578/705-44
E-Mail: info@blum.com
http://www.blum.com

blum