



# CLIP top 155°

Rozwiązania specjalne

# CLIP top 155°

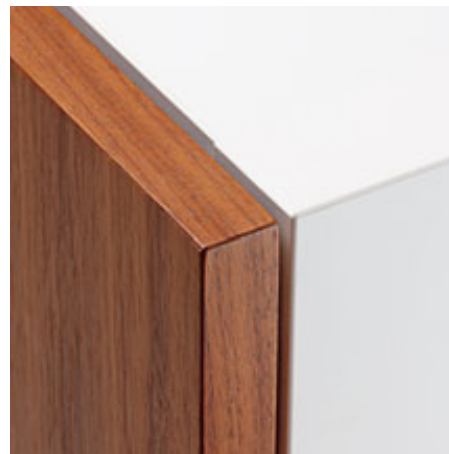
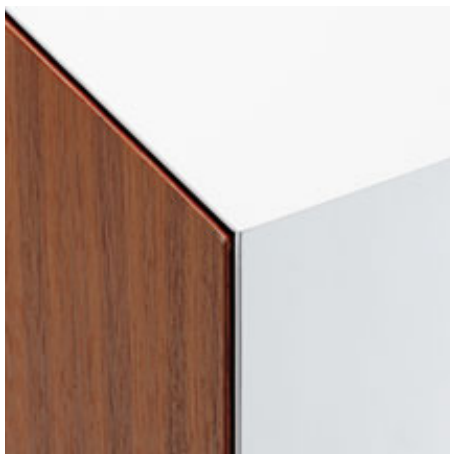
Ucios



Podfrezowanie we froncie



Max. nałożenie frontu



## Opis

- Zawias metalowy, niklowany
- Kąt otwarcia 155°
- Do zastosowań specjalnych (np. ucios, frezowanie, maksymalne nałożenie frontu itd.)
- Zawias z zerowym uskokiem do szafek z szufladami wewnętrznymi lub tackowymi
- Z wygodną regulacją głębokości dzięki przekładni ślimakowej
- Kompatybilny z istniejącymi prowadnikami
- Z systemem samodomykania (sprężyna) lub bez tego systemu
- Montaż i demontaż drzwi bez użycia narzędzi
- Regulacja w trzech płaszczyznach (z odpowiednim prowadnikiem)
- Przy **INSERTA** montaż puszki bez użycia narzędzi

## Informacje o zamawianiu

<b>Drzwi nakładane</b>			
<b>Zawias z zerowym uskokiem</b>			
	Puszka <b>INSERTA</b>		Nr art.
Puszka cynkowa ze sprężyną		<b>71T7540N</b>	
Puszka cynkowa bez sprężyny		<b>70T7540NTL</b>	

<b>Drzwi bliźniacze</b>			
<b>Drzwi bliźniacze</b>			
	Puszka <b>INSERTA</b>		Nr art.
Puszka cynkowa ze sprężyną		<b>71T7640N</b>	
Puszka cynkowa bez sprężyny		<b>70T7640NTL</b>	

<b>Drzwi wpuszczane</b>			
<b>Drzwi wpuszczane</b>			
Stosować zawiasy do drzwi bliźniaczych i prowadnik podwyższony o 9 mm			

	Puszka <b>Wkręty</b>		
Puszka cynkowa ze sprężyną		<b>71T7500N</b>	
Puszka cynkowa bez sprężyny		<b>70T7500NTL</b>	

	Puszka <b>Wkręty</b>		
Puszka cynkowa ze sprężyną		<b>71T7600N</b>	
Puszka cynkowa bez sprężyny		<b>70T7600NTL</b>	

	Puszka <b>Wciskana</b>		<b>40</b>	<b>MZM.0040</b>
Puszka cynkowa ze sprężyną		<b>71T7530N</b>		

	<b>BLUMOTION 973A</b>		<b>973A7000</b>
--	-----------------------	--	-----------------

	<b>BLUMOTION 973A</b>		<b>973A7000</b>
--	-----------------------	--	-----------------

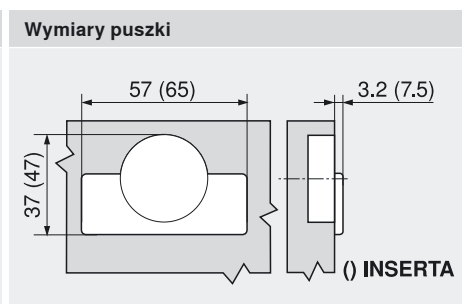
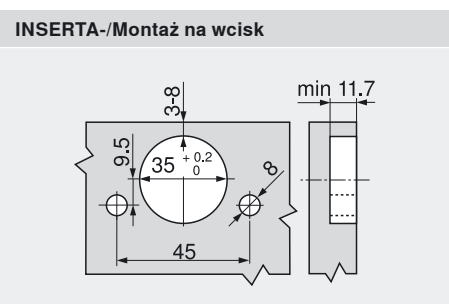
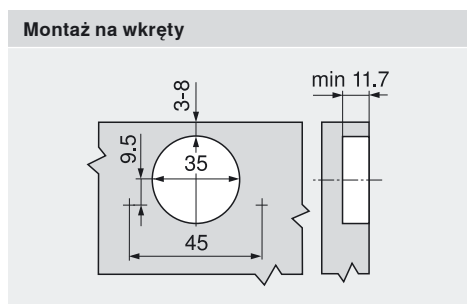
	<b>Zaślepka</b>		
	Stal	niklowana	
Bez nadruku		<b>70.7503</b>	
Sitodruk		<b>70.7503.BL</b>	
Przy stosowaniu BLUMOTION 973A zaślepka jest zbędna!			

	<b>Zaślepka</b>		
	Stal	niklowana	
Bez nadruku		<b>70.7503</b>	
Sitodruk		<b>70.7503.BL</b>	
Przy stosowaniu BLUMOTION 973A zaślepka jest zbędna!			

<b>Akcesoria</b>	
	<b>Wkręty do płyt wiórowych do montażu puszki</b>
3.5 x 15 mm	<b>609.1500</b>
3.5 x 17 mm	<b>609.1700</b>

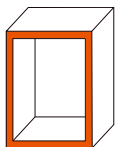
	<b>Ogranicznik kąta otwarcia 110°</b>
Tworzywo	<b>70T7503N</b>

## Planowanie

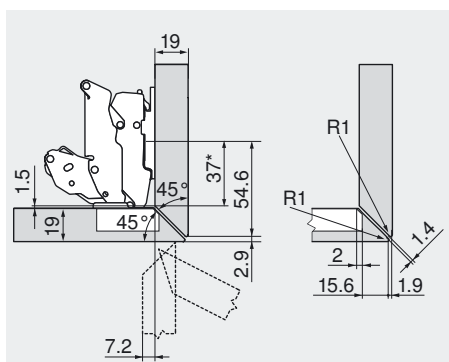


<b>Zakres regulacji</b>		
max. ± 3.0 mm	± 2.0 mm	- 2.0 + 3.0 mm
patrz prowadniki		

# Rozwiązania specjalne



## Łączenie na ucios w płaszczyźnie pionowej i poziomej

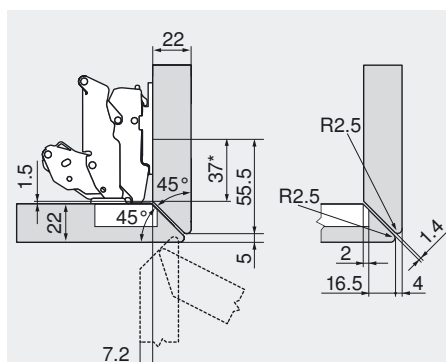


Zawiasy do drzwi bliźniaczych

Prowadnik 0 mm

Ogranicznik kąta otwarcia

—

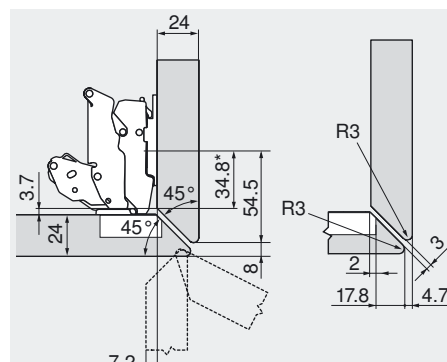


Zawiasy do drzwi bliźniaczych

Prowadnik 0 mm

Ogranicznik kąta otwarcia

—



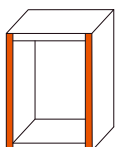
Zawiasy do drzwi bliźniaczych

Prowadnik 0 mm

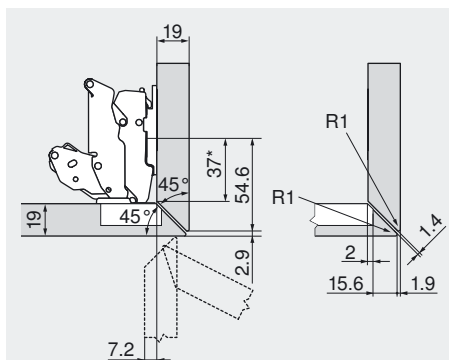
Ogranicznik kąta otwarcia

—

\* wymiary przy prowadniku o wymiarach A = 37 mm



## Łączenie na ucios w płaszczyźnie pionowej

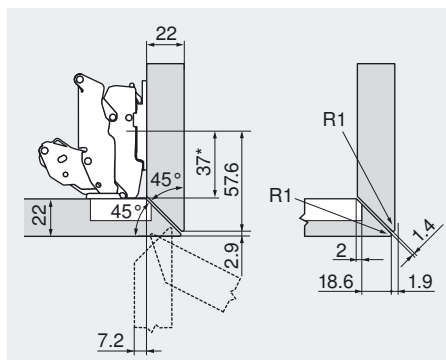


Zawiasy do drzwi bliźniaczych

Prowadnik 0 mm

Ogranicznik kąta otwarcia

—

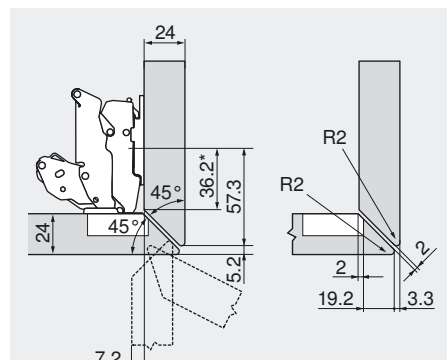


Zawiasy do drzwi bliźniaczych

Prowadnik 0 mm

Ogranicznik kąta otwarcia

—



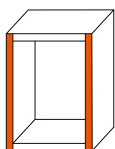
Zawiasy do drzwi bliźniaczych

Prowadnik 0 mm

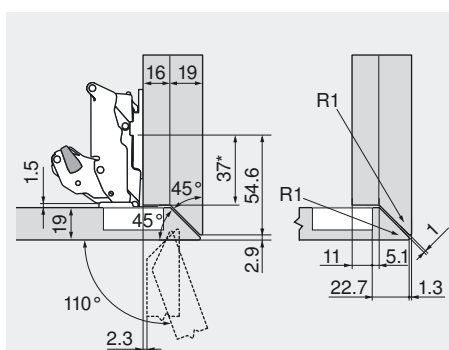
Ogranicznik kąta otwarcia

—

\* wymiary przy prowadniku o wymiarach A = 37 mm



## Łączenie na ucios w płaszczyźnie pionowej o dużym nałożeniu

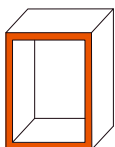


Zawiasy do rozwiązań kątowych

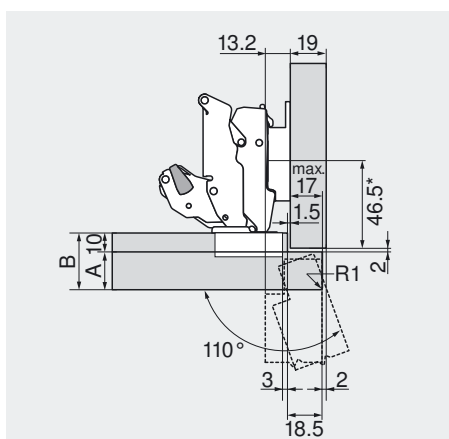
Prowadnik 0 mm

Ogranicznik kąta otwarcia **70T7503N**

\* wymiary przy przewodniku o wymiarach A = 37 mm



## Rozwiązania z podfrezowaniem we fronce



Sytuacja nałożenia

A

B



max. 18 max. 28



max. 20 max. 30

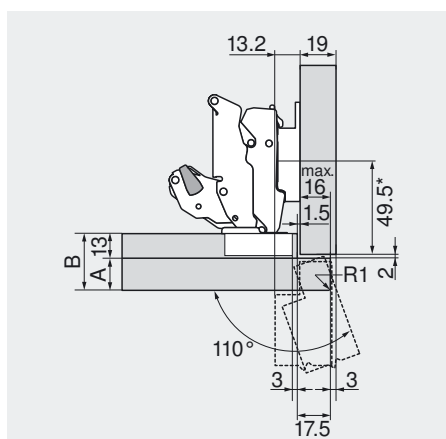


max. 25 max. 35

Zawiasy do drzwi bliźniaczych

Prowadnik **175H9160**

Ogranicznik kąta otwarcia **70T7503N**



Sytuacja nałożenia

A

B



max. 16 max. 29



max. 17 max. 30

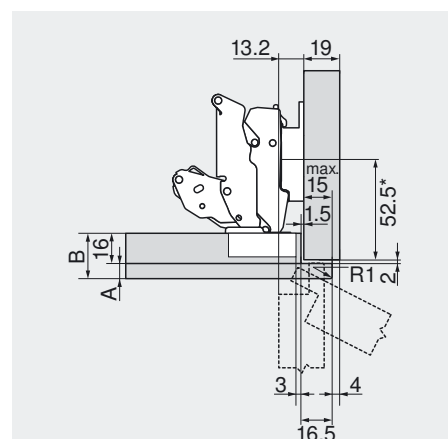


max. 17 max. 30

Zawiasy do drzwi bliźniaczych

Prowadnik **175H9160**

Ogranicznik kąta otwarcia **70T7503N**



Sytuacja nałożenia

A

B



max. 8 max. 24



max. 8 max. 24



max. 8 max. 24

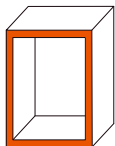
Zawiasy do drzwi bliźniaczych

Prowadnik **175H9160**

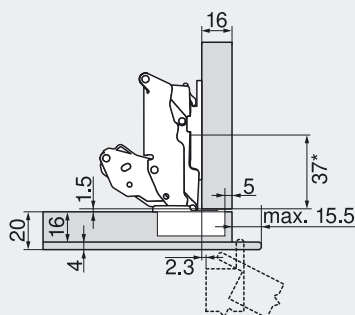
Ogranicznik kąta otwarcia **-**

\* wymiary przy przewodniku o wymiarach A = 37 mm

# Rozwiązania specjalne



## Pogrubiony front

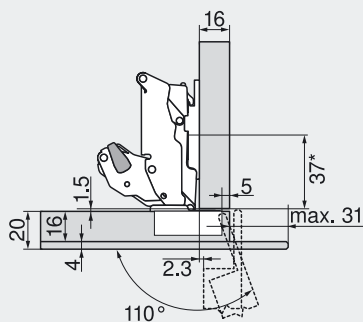


Zawiasy do rozwiązań kątowych

Prowadnik 0 mm

Ogranicznik kąta otwarcia

—



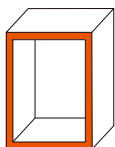
Zawiasy do rozwiązań kątowych

Prowadnik 0 mm

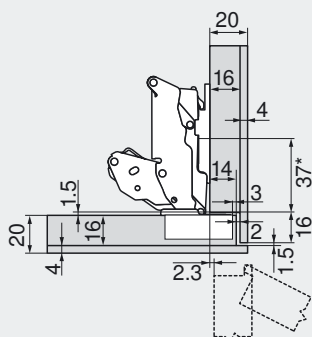
Ogranicznik kąta otwarcia

**70T7503N**

\* wymiary przy przewodniku o wymiarach A = 37 mm



## Pogrubiony front i krawędź korpusu

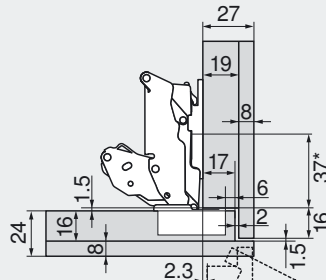


Zawiasy do rozwiązań kątowych

Prowadnik 0 mm

Ogranicznik kąta otwarcia

—



Zawiasy do rozwiązań kątowych

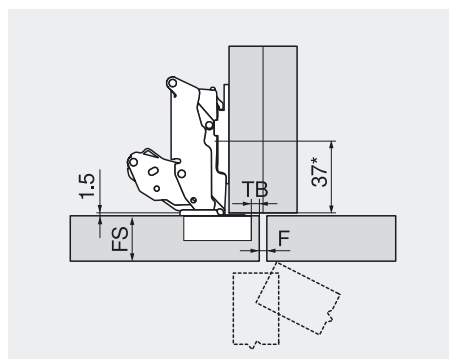
Prowadnik 0 mm

Ogranicznik kąta otwarcia

—

\* wymiary przy przewodniku o wymiarach A = 37 mm

## Max. grubość frontu



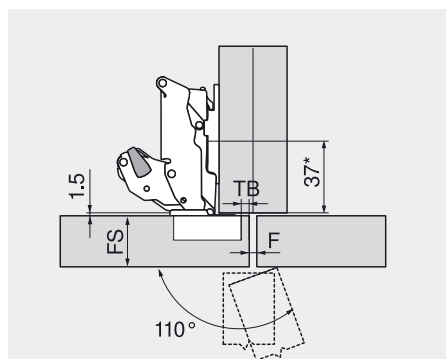
TB	max. FS	min. F
3	24	0
4	24	0
5	24	0
6	23	0
7	23	0
8	23	0

Zawiasy do rozwiązań kątowych

Prowadnik 0 mm

Ogranicznik kąta otwarcia

—



TB	max. FS	min. F
3	28	2
4	27	2
5	27	2
6	26	2
7	25	2
8	25	1

Zawiasy do rozwiązań kątowych

Prowadnik 0 mm

Ogranicznik kąta otwarcia

70T7503N

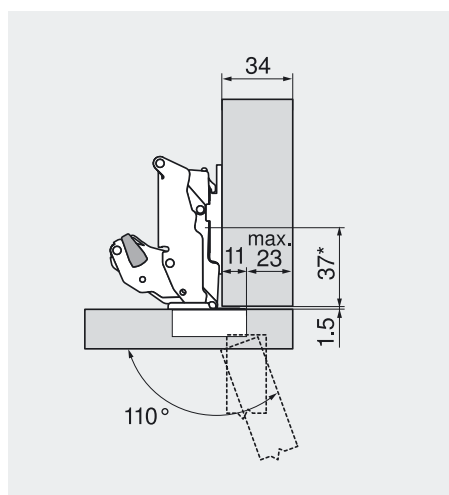
F Szczelina

FS Grubość frontu

TB Odległość wiercenia puszki zawiasu

\* wymiary przy prowadniku o wymiarach A = 37 mm

## Max. nałożenie frontu



Zawiasy do rozwiązań kątowych

Prowadnik 0 mm

Ogranicznik kąta otwarcia

70T7503N

W przypadku korpusu wolnostojącego grubość frontu może być dowolna.

W przypadku frontów sąsiadujących ze sobą lub też nałożeniu narożnym przy ścianie zalecamy próbę nałożenia.

\* wymiary przy prowadniku o wymiarach A = 37 mm

Wszystkie treści podlegają prawu autorskiemu Blum  
Zastrzegamy sobie prawo do dokonywania zmian technicznych i programowych  
Wydrukowano w Austrii · IDNR: 131.661.7 · EP-177/1 PL-PL/01.11-1

Blum Polska Sp. z o.o.  
ul. Poznańska 16  
62-020 Swarzędz-Jasin  
Tel.: +48 61 895 1900  
Fax: +48 61 895 1901  
E-mail: [info.pl@blum.com](mailto:info.pl@blum.com)  
[www.blum.pl](http://www.blum.pl)

Julius Blum GmbH  
Fabryka okuć  
6973 Höchst, Austria  
Tel.: +43 5578 705-0  
Fax: +43 5578 705-44  
E-mail: [info@blum.com](mailto:info@blum.com)  
[www.blum.com](http://www.blum.com)



 **blum**®