

BLUMOTION

inside

SERVO-DRIVE

inside



TANDEM plus BLUMOTION

Delikatny ruch. Praktycznie. Wszędzie.

Szerokie, wąskie, duże, małe i wiele więcej





Spełnijcie Państwo różnorodne życzenia – za pomocą tylko jednego programu

Delikatny ruch szuflad z drewna – i to w każdym pomieszczeniu mieszkalnym: to dzięki systemowi prowadnic TANDEM. Duża różnorodność programu TANDEM oznacza istnienie właściwego rozwiązania do każdego mebla.

Spis treści

Zastosowania

Odkrycie Państwo możliwości z programem TANDEM ...

- 6–7 ... w przedpokoju i pokoju dziennym
- 8–9 ... w sypialni
- 10–11 ... w kuchni
- 12–13 ... w łazience i pokoju dzieciennym

Ładnie i praktycznie

Dowiedźcie się Państwo, jak prowadnica TANDEM pomaga zrealizować piękne i jednocześnie praktyczne meble.

- 14–15 Optymalny przebieg pracy i cuda przestrzeni użytkowej
- 16–17 Pozytywne emocje podczas użytkowania mebli
- 18–19 Delikatny ruch – przez cały okres użytkowania mebla
- 20–21 Innowacyjne okucia dla możliwości wzorniczych

Informacje techniczne

Poznajcie Państwo prostą obróbkę i zamawianie.

- 22–23 Pomoce montażowe
- 24–25 Planowanie i obróbka
- 26–29 Informacje o zamawianiu

- 30–31 **Marka Blum**

Program TANDEM ...



Do każdego pomieszczenia dobre rozwiązanie:

- Szerokie spektrum długości
- Różne klasy obciążenia (30 kg i 50 kg)
- Częściowy i pełny wysuw
- Opcjonalne funkcje takie jak SERVO-DRIVE, elektryczne wspomaganie otwierania, i TIP-ON, mechaniczne wspomaganie otwierania

Od wyglądu po montaż wszystko spójne – to przynosi klientom i Państwu same korzyści:

- Zawsze niewidoczne: kryte prowadnice są niewidoczne dla użytkownika kuchni – niezależnie od wielkości szuflady.
- Proste planowanie, ponieważ wymiary szuflad z pełnym oraz częściowym wysuwem i prowadnice 30 kg i 50 kg są kompatybilne.
- Obróbka i montaż: nasze pomoce montażowe i maszyny Państwu pomogą.

... stworzony dla realizacji życzeń klientów



Wiedza z praktyki dla praktycznych mebli

Z rozmów ze stolarzami, producentami i użytkownikami mebli wiemy, że meble muszą spełniać wiele życzeń jednocześnie: ich wzornictwo powinno odpowiadać indywidualnym wymaganiom, powinny być praktyczne, oferować dużo przestrzeni użytkowej, w zależności od pomieszczenia spełniać różne oczekiwania i tak dalej, i tak dalej.

Dla Blum jest ważne, by system prowadnic TANDEM spełniał możliwie wiele wymagań i życzeń klientów.

Zastosowania w pokoju dziennym ...



... i przedpokoju

Zaskakująco elastyczny



Nowoczesne wzornictwo mebli możliwe do zrealizowania z łatwością

Za pomocą programu TANDEM mogą Państwo urzeczywistnić różne pomysły dotyczące mebli, np. bardzo szerokie szuflady, niskie szafki z szufladami lub szuflady tackowe. Specjalnie do szerokich szuflad o krótkiej długości prowadnicy stworzyliśmy opcjonalną stabilizację boczną. Nieważne, jak bardzo szuflady są obciążone: dzięki BLUMOTION zamykają się zawsze delikatnie i cicho.



Wysoki komfort ruchu również dla małych szuflad

Okulary przeciwsłoneczne, klucze lub notatniki – w meblach znajdujących się w przedpokoju przechowywane są przede wszystkim drobiazgi. Dlatego meble z małymi szufladami są tu często wystarczające. Mimo to Państwa klienci nie muszą rezygnować z delikatnego ruchu TANDEM, ponieważ szerokie spektrum prowadnic obejmuje również krótkie długości.



Zastosowania w sypialni

Zaskakująco duża
swoboda projektowania



Niezwykłe meble jak z marzeń

Czy garderoby do zabudowy czy klasyczne szafy na ubrania – program TANDEM otwiera przed Państwem wiele możliwości projektowania także w sypialni. W przypadku pełnego wysuwu: wygodny dostęp, aż do najdalszego narożnika. BLUMOTION zapewnia delikatne i ciche zamykanie.

Zaskakująco stabilny

Pełne użycie w codziennej pracy w kuchni

Szczególnie intensywnie użytkowane są szuflady znajdujące się w kuchni. Tutaj są one wiele razy dziennie otwierane i zamykane – i do tego wypełnione ciężkim wyposażeniem takim jak patelnie, pojemniki na zapasy lub talerze. Jednak dzięki cenionej jakości Blum system prowadnic TANDEM spełnia to oczekiwanie przez cały okres użytkowania mebla. Ponadto: można zrealizować wiele różnych zastosowań – od szerokich szuflad przez rozwiązanie szafki narożnej SPACE CORNER aż po szuflady tackowe.





Zastosowania w łazience ...



Zaskakująco indywidualny

Meble, które biorą udział w zabawie

W pokoju dzieciennym meble muszą wiele wytrzymać. Jednak dzięki wysokiej stabilności prowadnicy TANDEM dzieci mogą nawet opierać się o szufladę. Czy to pluszowy miś czy kolekcja gier: szuflady TANDEM oferują wystarczającą ilość miejsca na wszystko.



Kreatywne rozwiązania do łazienki

W łazience poszukiwane są przemyślane rozwiązania do mebli. Skutecznym okazuje się to, że program TANDEM pozwala Państwu na realizację również szerokich szuflad o krótkich długościach – dzięki naszej opcjonalnej stabilizacji bocznej.

W łazience szczególnie ważne: cynkowane prowadnice i wózki jezdne z tworzywa są najlepiej zabezpieczone przed korozją.

Ładnie i praktycznie

Ładnie i praktycznie

Meble powinny nie tylko ładnie wyglądać, lecz być również praktyczne – dzięki inteligentnym rozwiązaniom kryjącym się za frontem. Dlatego od wielu lat, w ramach DYNAMIC SPACE, badamy potrzeby użytkowników kuchni na całym świecie. Wiedza, jaką z tego czerpiemy wpływa na rozwój nowych produktów, które czynią otwieranie i zamykanie mebli prostszym i wygodniejszym w ten sposób, że:

Optymalizują przebieg ruchu

Dobrze zaplanowane i innowacyjne wnętrza mebli dba o to, by przebieg ruchu był płynny i ergonomiczny.

Tworzą przestrzeń użytkową

Meble powinny oferować wystarczającą wielkość przestrzeni użytkowej. Tam, gdzie brak cennego miejsca, można je uzyskać przez umiejętne planowanie.

Wzbudzają pozytywne emocje

Delikatne i ciche zamykanie z BLUMOTION – to tylko jedna z wielu funkcji Blum, która fascynuje użytkowników mebli na całym świecie.

Oferują jakość

Jakość określa cały proces rozwoju i wytwarzania naszych produktów. Naszym celem jest: bezbłędne funkcjonowanie – przez cały okres użytkowania mebla.

Oferują innowację

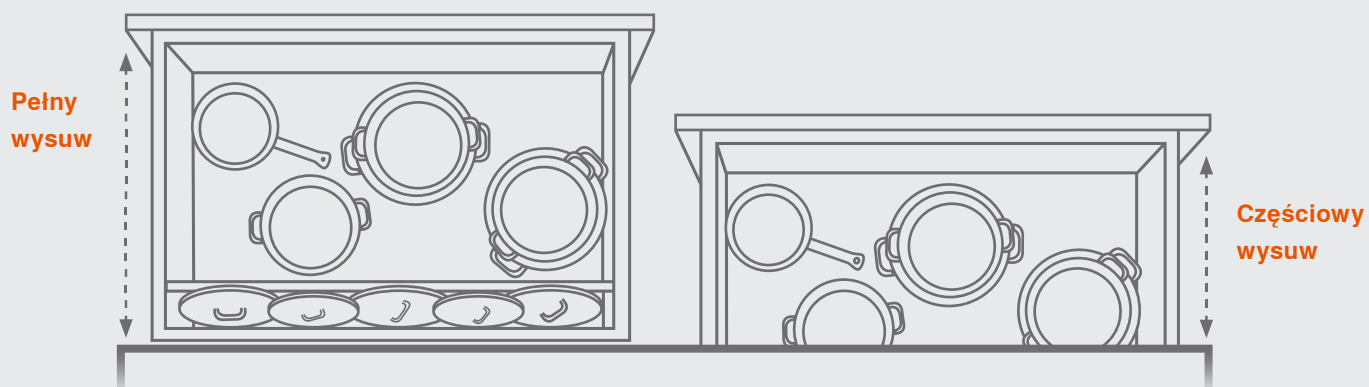
Nasze innowacje są kamieniami milowymi w branży. Sprawiają, że meble są bardziej nowoczesne i praktyczne – i tak przez wiele lat.





Z TANDEM wszystko porusza się jak po sznurku

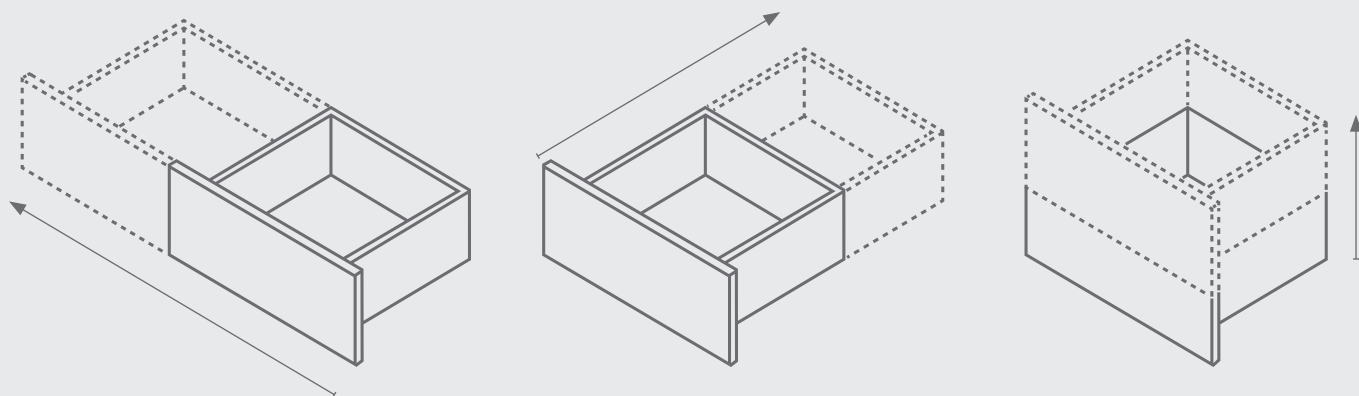
Szufłady z pełnym wysuwem TANDEM ułatwiają Państwa klientom dostęp do przechowywanego wyposażenia. Można je wysunąć na całą długość – to oznacza dobry dostęp do najdalszego narożnika. By wszystko było w zasięgu ręki, o to dbają pojemniki, oraz listwy poprzeczne i podłużne należące do systemu podziału wewnętrznego ORGA-LINE. Dzięki SERVO-DRIVE, naszemu elektrycznemu wspomaganemu otwieraniu, szufłady można otworzyć nawet poprzez lekkie naciśnięcie. Jest to szczególnie praktyczne, gdy ręce są zajęte.





Prawdziwe cuda przestrzeni o delikatnym ruchu

Dzięki TANDEM mogą Państwo planować bardzo szerokie, wysokie i głębokie szuflady. W ten sposób zyskują Państwo wartościową przestrzeń użytkową. Mimo obciążenia prowadnice 30 kg i 50 kg, spełnia oczekiwania: wysokiej stabilności, niewielkiego osiadania i delikatnego ruchu.



Elastyczność na szerokość, głębokość i wysokość

Z TANDEM wszędzie pozytywne emocje

Płynny ruch, delikatne i ciche zamykanie dzięki BLUMOTION i niewymagające żadnego wysiłku otwieranie za pomocą elektrycznego wspomaganie otwierania SERVO-DRIVE: ten komfort ruchu zachwyci Państwa klientów, ponieważ takie otwieranie i zamykanie mebli sprawia prawdziwą radość.

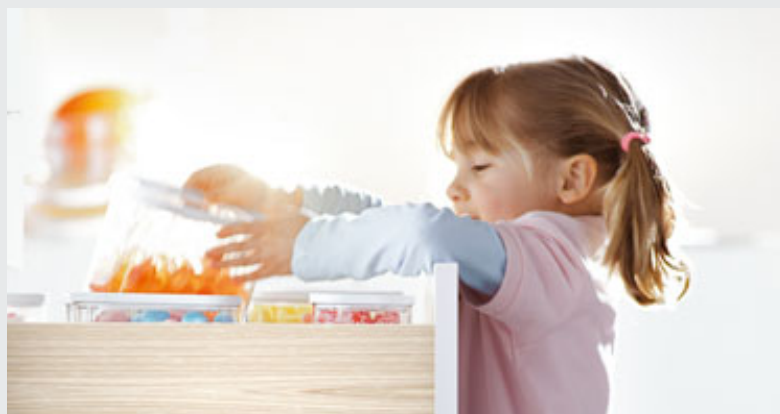




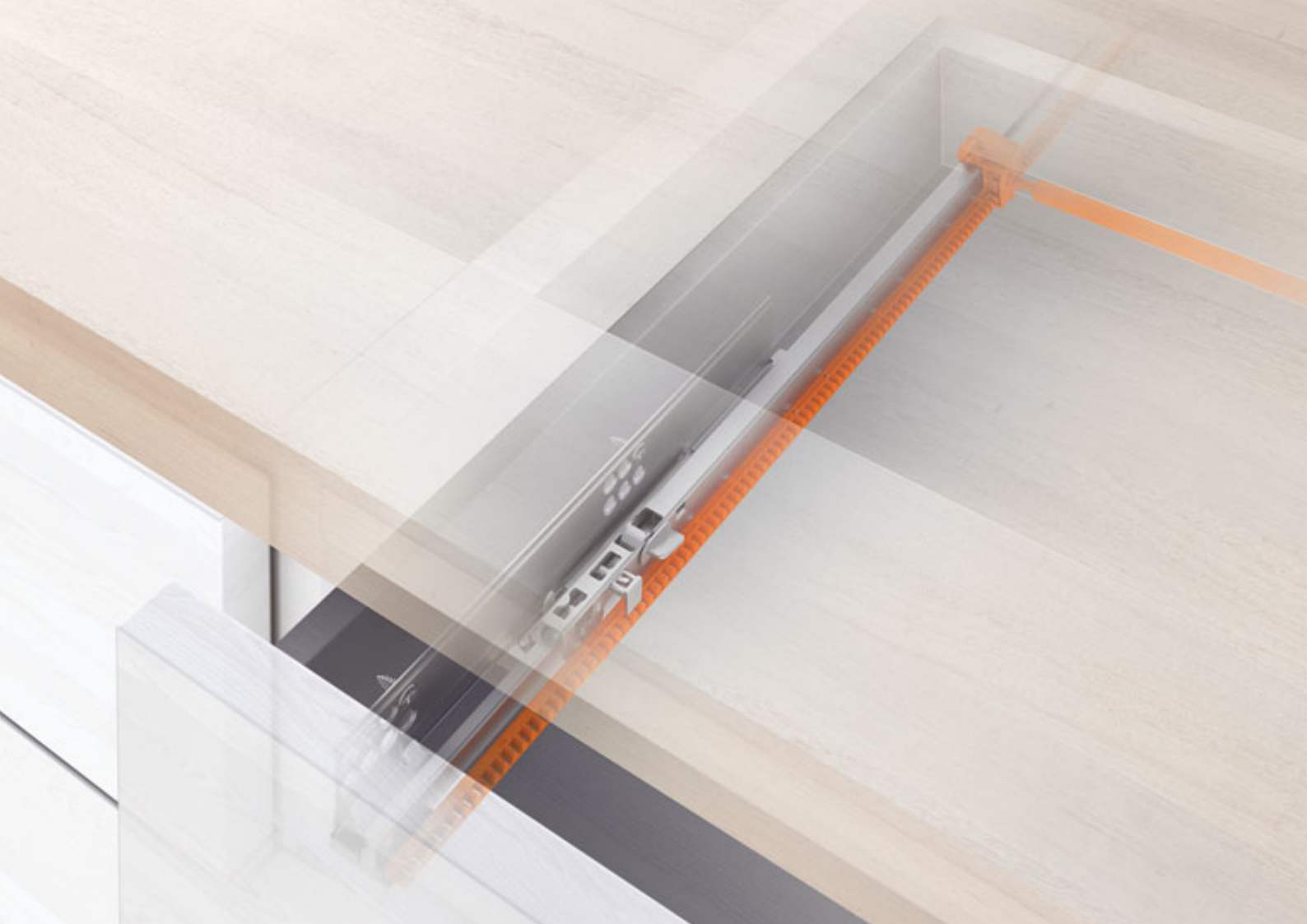


Delikatny ruch – przez cały okres użytkowania mebla

Jak każdy z naszych produktów TANDEM spełnia nie tylko ogólne normy jakościowe i dyrektywy; nasz system prowadnic jest przede wszystkim dopasowany do codziennych wymagań. Z dialogu z producentami mebli wiemy, że meble muszą wiele wytrzymać. Delikatny ruch, amortyzowane przejścia w prowadnicy, odporne na zużycie wałki z tworzywa i to wszystko nie wymaga konserwacji: to jakość, która przekonuje na całym świecie i jest wielokrotnie stosowana.







Wyposażenie mebli w innowacyjne okucia na przyszłość

Nasze innowacje wyposażają meble w odpowiednie funkcje na długie lata i umożliwiają realizację mebli zgodnych z obowiązującymi trendami. Tak nasza stabilizacja boczna do szerokich szuflad dla pewnego, stabilnego ruchu. Dzięki bardzo dobrym wartościom osiadania naszych prowadnic TANDEM można zrealizować nawet bardzo szerokie i duże szuflady.





SERVO-DRIVE
inside

Do mebli bez uchwytów idealnym rozwiązaniem jest elektryczne wspomaganie otwierania SERVO-DRIVE do TANDEM: wystarczy lekkie naciśnięcie frontu, by uruchomić impuls otwierania jednostki SERVO-DRIVE. Ponadto: SERVO-DRIVE może być stosowane do szuflad z BLUMOTION. Otwieranie poprzez naciśnięcie umożliwia również nasze mechaniczne wspomaganie otwierania TIP-ON, do którego istnieje opcjonalna synchronizacja – dla pewnego uruchamiania w przypadku bardzo szerokich szuflad.

TIP-ON
inside





Proste planowanie i obróbka

Nasz **serwis** na
temat naszych **produktów**



Chcielibyśmy jak najlepiej wspierać Państwa w pracy: zaczynając od planowania korpusów przez zamawianie okuć aż po obróbkę.

DYNALOG

Oprogramowanie do planowania i zamawiania DYNALOG ułatwia Państwu planowanie korpusów i zamawianie okuć. Szczególnie praktyczne: automatyczne testy kolizji gwarantują wykonalność Państwa pomysłów i oszczędzają prób montażu.

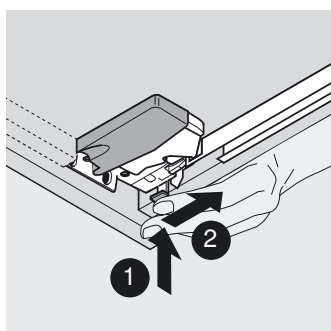
Pomoce montażowe

Dzięki wzornikom wiertarskim obróbka prowadnic TANDEM przebiega jeszcze szybciej.

Technika mocowania na sprzęgło

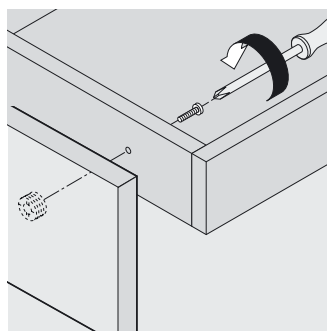
Prosto osadzić, gotowe!

Sprzęgło TANDEM umożliwia osadzanie i zdejmowanie szuflad jednym ruchem ręki; w ten sposób oszczędzają Państwo cenny czas podczas montażu. Natomiast Państwa klienci mogą bardzo łatwo samodzielnie zdjąć szuflady, np. do czyszczenia. Oprócz tego sprzęgło pełni funkcję blokady wyjęcia.



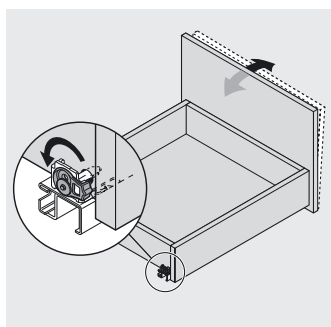
Regulacja wysokości

Dla harmonijnego układu szczelin wykonajcie Państwo regulację wysokości, bez użycia narzędzi. Umożliwia ona wyrównanie wysokości do 3 mm.



Regulacja boczna

Dzięki opcjonalnemu zastosowaniu regulatora frontu mogą Państwo z łatwością zamontować front oraz przeprowadzić regulację boczną i wysokości – dla precyzyjnego układu szczelin.



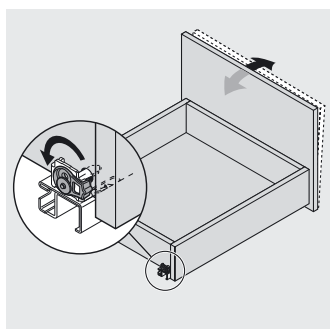
Regulacja nachylenia frontu w szufladach z pełnym wysuwem

Dzięki zintegrowanej regulacji nachylenia frontu mogą Państwo wyrównać front równoległe do przodu korpusu – szybko, wygodnie i bez użycia narzędzi.

Technika mocowania na bolce

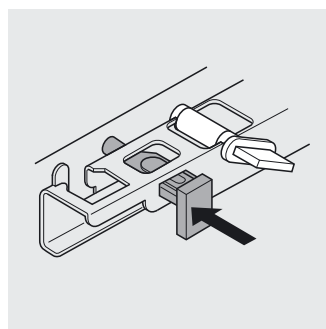
Prosto zamocować na bolce, gotowe!

Również technika mocowania na bolce sprawia, że montaż jest sprawny i prosty: należy położyć szufladę na prowadnicy i pociągnąć prowadnicę do przodu, do momentu aż bolce mocujące nie zatrzasną się w otworach mocujących znajdujących się w dnie szuflady.



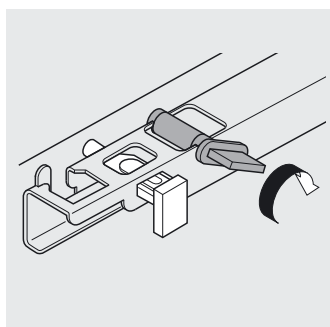
Regulacja nachylenia frontu w szufladach z pełnym wysuwem

Wyrównanie frontu równoległe do przodu korpusu jest możliwe szybko, wygodnie i bez użycia narzędzi dzięki zintegrowanej regulacji nachylenia frontu.



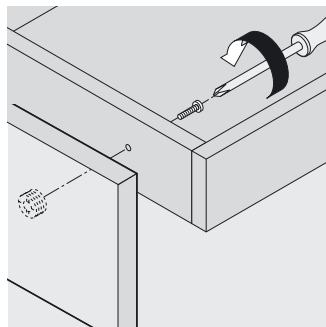
Blokada wyjęcia

Blokada wyjęcia zapobiega nieopatrz-nemu zdjęciu szuflady z prowadnic. W razie potrzeby, blokadę wyjęcia można zwolnić jednym ruchem ręki.



Regulacja wysokości

Wyrównanie wysokości do 2.5 mm mogą Państwo przeprowadzić bez użycia narzędzi za pomocą regulacji wysokości. Dzięki temu można uzyskać harmonijny układ szczelin.



Regulacja boczna

Montaż, regulację boczną i wysokości można przeprowadzić za pomocą stosowanego opcjonalnie regulatora frontu – dla precyzyjnego układu szczelin.

Informacje o zamawianiu – technika na sprzęgło

Pełny wysuw

Częściowy wysuw

| Prowadnica lewa/prawa | | TANDEM plus BLUMOTION, 30 kg | TANDEM plus*, 30 kg | TANDEM plus BLUMOTION, 50 kg | TANDEM plus*, 50 kg | TANDEM BLUMOTION, 30 kg | TANDEM* 30 kg |
|-----------------------|--|------------------------------|---------------------|------------------------------|---------------------|-------------------------|---------------|
| | | | | | | | |
| NL | | | | | | | |
| 250 mm | | 560H2500B | 560H2500C | | | | |
| 270 mm | | 560H2700B | 560H2700C | | | 550H2700B | 550H2700.03 |
| 300 mm | | 560H3000B | 560H3000C | | | 550H3000B | 550H3000.03 |
| 320 mm | | 560H3200B | 560H3200C | | | | |
| 350 mm | | 560H3500B | 560H3500C | | | 550H3500B | 550H3500.03 |
| 380 mm | | 560H3800B | 560H3800C | | | | |
| 400 mm | | 560H4000B | 560H4000C | | | 550H4000B | 550H4000.03 |
| 420 mm | | 560H4200B | 560H4200C | | | | |
| 450 mm | | 560H4500B | 560H4500C | 566H4500B01 | 566H4500C01 | 550H4500B | 550H4500.03 |
| 480 mm | | 560H4800B | 560H4800C | | | | |
| 500 mm | | 560H5000B | 560H5000C | 566H5000B01 | 566H5000C01 | 550H5000B | 550H5000.03 |
| 520 mm | | 560H5200B | 560H5200C | 566H5200B01 | 566H5200C01 | | |
| 550 mm | | 560H5500B | 560H5500C | 566H5500B01 | 566H5500C01 | 550H5500B | 550H5500.03 |
| 580 mm | | | | 566H5800B01 | 566H5800C01 | | |
| 600 mm | | 560H6000B | 560H6000C | 566H6000B01 | 566H6000C01 | 550H6000B | 550H6000.03 |
| 650 mm | | | | 566H6500B01 | 566H6500C01 | 550H6500B | 550H6500.03 |
| 700 mm | | | | 566H7000B01 | 566H7000C01 | | |
| 750 mm | | | | 566H7500B01 | 566H7500C01 | | |

* Odpowiedni do TIP-ON

Szuflada na multimedia – montaż do dna

| Prowadnice do montażu do dna lewe/prawe | | TANDEM plus BLUMOTION | TANDEM BLUMOTION |
|---|--------|-----------------------|------------------|
| | NL | | |
| | 350 mm | 560H3500BU | 550H3500BU |
| | 400 mm | 560H4000BU | 550H4000BU |

| Sprzęgło lewe/prawe | |
|---------------------|---------------------|
| | Tworzywo/cynk |
| | pomarańczowe |
| | zamawiać lewe/prawe |
| | T51.1700.04 |

| POSISTOP (w opcji) | |
|--------------------|-----------------------------------|
| | Tworzywo |
| | RAL 7037 ciemnoszary |
| | Ogranicznik głębokości bez TIP-ON |
| | 298.5500 |


| Regulator frontu (w opcji) | |
|----------------------------|-----------|
| | Tworzywo |
| | naturalny |
| | |
| | 295.1000 |

NL Długość

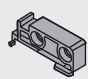
KB Szerokość korpusu


LW Szerokość wewnętrzna korpusu

Reling podłużny

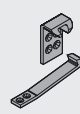
| Reling podłużny z uchwytem ścianki tylnej lewy/prawy | | |
|---|-------------|-------------|
|  | chromowany | |
| | NL | |
| | 400 mm | ZRE.363A.ID |
| | 450 mm | ZRE.413A.ID |
| | 480 mm | ZRE.443A.ID |
| | 500 mm | ZRE.463A.ID |
| | 520 mm | ZRE.483A.ID |
| | 550 mm | ZRE.513A.ID |
| | 580 mm | ZRE.543A.ID |
| | 600 mm | ZRE.563A.ID |
| 650 mm | ZRE.613A.ID | |

Akcesoria do szuflady tackowej

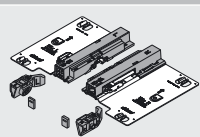
| Zaczepek tylny (w opcji) | | |
|---|-----------|----------|
|  | Tworzywo | |
| | naturalny | T51.7000 |

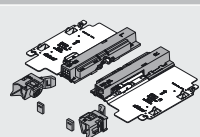
| Narożniki szuflady tackowej | | |
|--|----------------------|----------|
|  | RAL 7037 ciemnoszare | |
| | Podwójny | ZTU.00Z0 |
| | Potrójny | ZTU.00D0 |

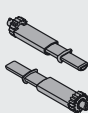
| Reling | | |
|---|-------------------------|-----------|
|  | chromowana | ZRG.1094U |
| | Do przycięcia, 1.094 mm | |
| | Wykrój | |
| | NL – 64 mm | |
| | KB – 106 mm | |

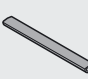
| Blokada wyjęcia (w opcji) | | |
|--|-----------|----------|
|  | Tworzywo | |
| | naturalna | 295.5600 |

TIP-ON do techniki na sprzęgło


| TIP-ON do szuflady z pełnym wysuwem lewy/prawy | | |
|---|-----------------------------------|-----------|
|  | 30 kg | T55.7150S |
| | 50 kg | T55.9150S |
| | Przeznaczony tylko do TANDEM plus | |


| TIP-ON do szuflady z częściowym wysuwem lewy/prawy | | |
|--|------------------------------|-----------|
|  | 30 kg | T55.1150S |
| | Przeznaczony tylko do TANDEM | |

| Synchronizacja TIP-ON – zestaw zębatek (w opcji) | | |
|---|----------------------|----------|
|  | Tworzywo | |
| | RAL 7037 ciemnoszara | T55.000R |

| Synchronizacja TIP-ON – reling (w opcji) | | |
|--|--|----------|
|  | Aluminium | T55.889W |
| | Do skrócenia, 889 mm, do szerokości korpusu 1.200 mm | |
| | Wykrój | |
| | LW – 277 mm | |

Stabilizacja boczna

| Zestaw do szuflady z pełnym wysuwem (lewy/prawy)* | | |
|---|------------------------------|-----------|
|  | Do KB do 1.400, do skrócenia | |
| | Do NL do 410 mm | ZST.410TV |
| | Do NL od 420 do 600 mm | ZST.580TV |
| | Do NL od 650 do 750 mm | ZST.750TV |

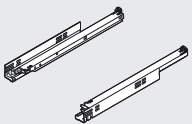
| Zestaw do szuflady z częściowym wysuwem (lewy/prawy)* | | |
|--|------------------------------|-----------|
|  | Do KB do 1.400, do skrócenia | |
| | Do NL do 410 mm | ZST.410TT |
| | Do NL od 435 do 650 mm | ZST.650TT |

* Dostępny od lutego 2011

Informacje o zamawianiu SERVO-DRIVE do TANDEM znajdują Państwo w odpowiedniej broszurze produktowej.

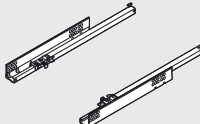
Informacje o zamawianiu – technika na bolce

Pełny wysuw

| Prowadnica lewa/prawa | | |
|---|------------------------------------|------------------------|
| | TANDEM plus BLUMOTION, 30 kg | TANDEM plus*, 30 kg |
|  | | |
| NL | | |
| 260 mm | 561H2601B | 561H2601C |
| 285 mm | 561H2851B | 561H2851C |
| 310 mm | 561H3101B | 561H3101C |
| 335 mm | 561H3351B | 561H3351C |
| 360 mm | 561H3601B | 561H3601C |
| 385 mm | 561H3851B | 561H3851C |
| 410 mm | 561H4101B | 561H4101C |
| 435 mm | 561H4351B | 561H4351C |
| 460 mm | 561H4601B | 561H4601C |
| 485 mm | 561H4851B | 561H4851C |
| 510 mm | 561H5101B | 561H5101C |
| 535 mm | 561H5351B | 561H5351C |
| 560 mm | 561H5601B | 561H5601C |

⌚ Wszystkie artykuły tylko na zapytanie

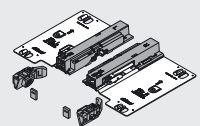
Częściowy wysuw

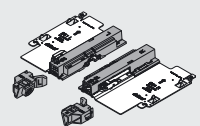
| Prowadnica lewa/prawa | | |
|--|-------------------------------|------------------|
| | TANDEM BLUMOTION, 30 kg | TANDEM* 30 kg |
|  | | |
| NL | | |
| 260 mm | 551H2601B | 551H2601 |
| 285 mm | 551H2851B | 551H2851 |
| 310 mm | 551H3101B | 551H3101 |
| 335 mm | 551H3351B | 551H3351 |
| 360 mm | 551H3601B | 551H3601 |
| 385 mm | 551H3851B | 551H3851 |
| 410 mm | 551H4101B | 551H4101 |
| 435 mm | 551H4351B | 551H4351 |
| 460 mm | 551H4601B | 551H4601 |
| 485 mm | 551H4851B | 551H4851 |
| 510 mm | 551H5101B | 551H5101 |
| 535 mm | 551H5351B | 551H5351 |
| 560 mm | 551H5601B | 551H5601 |

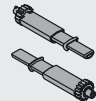
⌚ Wszystkie artykuły tylko na zapytanie

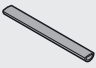
* Odpowiedni do TIP-ON

TIP-ON do techniki na bolce


| TIP-ON do szuflady z pełnym wysuwem lewy/prawy | | |
|---|-----------------------------------|-----------|
|  | 30 kg | T55.7150S |
| | Przeznaczony tylko do TANDEM plus | |


| TIP-ON do szuflady z częściowym wysuwem lewy/prawy | | |
|--|------------------------------|-----------|
|  | 30 kg | T55.3150S |
| | Przeznaczony tylko do TANDEM | |

| Synchronizacja TIP-ON – zestaw zębatek (w opcji) | | |
|---|----------------------|----------|
|  | Tworzywo | |
| | RAL 7037 ciemnoszara | T55.000R |

| Synchronizacja TIP-ON – reling (w opcji) | | |
|--|--|----------|
|  | Aluminium | T55.889W |
| | Do skrócenia, 889 mm, do szerokości korpusu 1.200 mm | |
| | Wykrój | |
| | LW – 277 mm | |

Stabilizacja boczna

| Zestaw do szuflady z pełnym wysuwem (lewy/prawy)** | | |
|---|------------------------------|-----------|
|  | Do KB do 1.400, do skrócenia | |
| | Do NL do 410 mm | ZST.410TV |
| | Do NL od 420 do 600 mm | ZST.580TV |
| | Do NL od 650 do 750 mm | ZST.750TV |

| Zestaw do szuflady z częściowym wysuwem (lewy/prawy)** | | |
|--|------------------------------|-----------|
|  | Do KB do 1.400, do skrócenia | |
| | Do NL do 410 mm | ZST.410TT |
| | Do NL od 435 do 650 mm | |
| | | ZST.650TT |

** Dostępny od lutego 2011

NL Długość

KB Szerokość korpusu

LW Szerokość wewnętrzna korpusu

Informacje o zamawianiu SERVO-DRIVE do TANDEM znajdują Państwo w odpowiedniej broszurze produktowej.

Informacje o zamawianiu – pomoce montażowe

DYNALOG 2.8



DYA.2842

Wzornik wiertarski do TANDEM



T65.1000.02

Uniwersalna listwa montażowa



65.1000.01

Wzornik uniwersalny



65.1051.01

Punktak



65.2950

Wzornik wiertarski do okucia frontu szuflady TANDEM



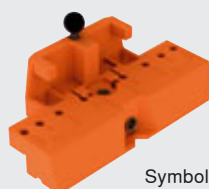
ZML.0050

Wzornik wiertarski do narożników szuflady tackowej



ZML.0010

Wzornik wiertarski do TANDEM-technika na bolce



Symboliczna fotografia

T65.1100

Ruch to Blum



Czy to w naszej centrali w Vorarlbergu czy w naszych filiach i przedstawicielstwach na całym świecie: w Blum wszystko koncentruje się na ruchu. Nasze rozwiązania czynią z otwierania i zamykania mebli emocjonalne przeżycie oraz podnoszą komfort ruchu w kuchni.

W centrum naszych zainteresowań są globalne korzyści dla klientów: każdy, kto ma kontakt z naszymi produktami, powinien czerpać z tego korzyści. Chcąc to osiągnąć, jesteśmy w stałym dialogu z użytkownikami kuchni, producentami, stolarzami i dystrybutorami. Od nich pochodzą impulsy, które bezpośrednio wpływają na rozwój i produkcję. Możemy przy tym polegać na kilku tysiącach naszych pracowników na całym świecie. Wnoszą oni swoje zaangażowanie, wiedzę i pasję.



W ten sposób staliśmy się prekursorem w naszej branży. W tej roli widzimy się również jeśli chodzi o kwestie ochrony środowiska: jako pierwsi w branży wprowadziliśmy opakowania wielokrotnego użytku. Ponadto od wielu lat, we wszystkich obszarach naszego przedsiębiorstwa, zwracamy uwagę na oszczędne zużycie energii i zasobów.



Blum Polska Sp. z o.o.
ul. Poznańska 16
62-020 Swarzędz-Jasin, Polska
Tel.: +48 61 895 1900
Fax: +48 61 895 1901
E-mail: info.pl@blum.com
www.blum.pl

Julius Blum GmbH
Fabryka okuć
6973 Höchst, Austria
Tel.: +43 5578 705-0
Fax: +43 5578 705-44
E-mail: info@blum.com
www.blum.com

 [®]

Wszystkie treści podlegają prawu autorskiemu Blum.
Zastrzegamy sobie prawo do dokonywania zmian technicznych i programowych.
Wydrukowano w Austrii · IDNR: 982.695.9 · EP-175/1 PL-PL/10.10-1

LIGHTHOUSE.de