

Memo

Perfecting motion 



TIP-ON do AVENTOS HK-S

Mechaniczne wspomaganie otwierania do małych frontów uchylnych

W kuchni, pokoju dziennym czy łazience: meble bez uchwytów są już stałym elementem nowoczesnego wzornictwa meblowego. O swobodne i komfortowe otwieranie frontów uchylnych bez uchwytów dba nasze mechaniczne wspomaganie otwierania TIP-ON.

Fronty uchylne otwierane poprzez delikatne naciśnięcie

Dzięki TIP-ON do AVENTOS HK-S małe fronty uchylne otwierają się poprzez delikatne naciśnięcie. W celu zamknięcia wystarczy lekko docisnąć front. Za pewne domknięcie odpowiada specjalna płytką magnetyczną znajdującą się po wewnętrznej stronie frontu.

TIP-ON w całej kuchni

Nasze mechaniczne wspomaganie otwierania TIP-ON mogą Państwo stosować we wszystkich najważniejszych rozwiązaniach w kuchni. Dostosowany specjalnie do systemu TIP-ON siłownik AVENTOS HK-S jest odpowiedni do małych frontów. Dodatkowo dostępny jest również TIP-ON do AVENTOS HK oraz do szuflad i drzwi bez uchwytów.



i

Łatwy montaż



W przypadku wpuszczanej jednostki TIP-ON należy ją umieścić na środku w dnie korpusu



Jednostkę TIP-ON można montować również za pomocą adaptera.

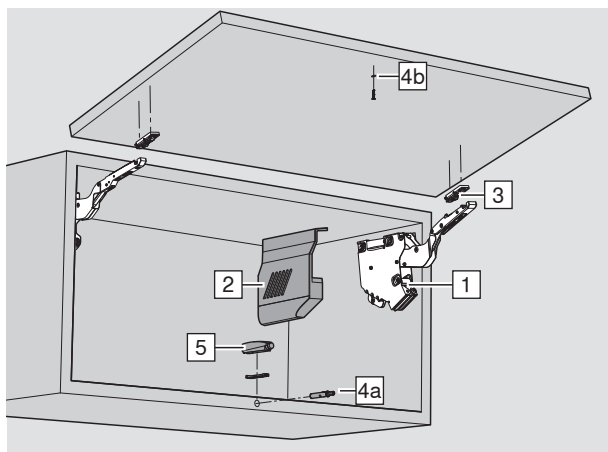


Płytkę magnetyczną należy przykręcić lub wcisnąć od wewnętrznej strony frontu.

>

Zalety TIP-ON do AVENTOS HK-S

- Mechaniczne wspomaganie otwierania
- Uzupelnienie programu TIP-ON do szuflad i drzwi
- Łatwy montaż
- Do wszystkich wielkości frontów i każdego pomieszczenia mieszkalnego
- Lekkość otwierania i pewne zamykanie



Wystarczą tylko 3 typy siłownika, by stworzyć szerokie spektrum rozwiązań.

Za pomocą współczynnika mocy mogą Państwo określić wymagany siłownik. Współczynnik mocy jest zależny od wagi frontu i wysokości korpusu. Współczynnik mocy i waga frontu mogą być podwyższone o 50% przy zastosowaniu trzeciego siłownika. Maksymalna wysokość korpusu przy AVENTOS HK-S wynosi 400 mm. Wyższe korpusy mogą zostać zrealizowane tylko w kombinacji z mocowaniem frontu 175H3100.

☐ Standard
 ■ TIP-ON

i Współczynnik mocy LF = Wysokość korpusu KH (mm) x Waga frontu łącznie z podwójną wagą uchwytu (kg)

LF 400–1000		LF 400–1000	
20K2C00.02		20K2C00T	
20K2B00.02	20K2E00.02	20K2B00T	20K2E00T
LF 220–500	LF 960–2215	LF 220–500	LF 960–2215

LF 400–1000		LF 400–1000	
20K2C00.02		20K2C00T	
20K2B00.02	20K2E00.02	20K2B00T	20K2E00T
LF 220–500	LF 960–2215	LF 220–500	LF 960–2215

☐ Siłownik symetryczny LF Współczynnik mocy

☐ Siłownik symetryczny LF Współczynnik mocy

W obszarach granicznych pojedynczego siłownika zalecamy próbę montażu!

☐	1	Zestaw siłowników	
	Współczynnik mocy	Sprężyna	
	220–500	słaba	20K2B00.02
	400–1000	średnia	20K2C00.02
	960–2215	mocna	20K2E00.02
	Kąt otwarcia	107°	
	Elementy składowe:		
	2 x Siłownik symetryczny		
	2 x Zaślepka duża lewa/prawa, jasnoszara, jedwabiście biała		
	6 x Wkręt do płyty wiórowej Ø 4 x 35 mm		

■	1	Zestaw siłowników	
	Współczynnik mocy	Sprężyna	
	220–500	słaba	20K2B00T
	400–1000	średnia	20K2C00T
	960–2215	mocna	20K2E00T
	Kąt otwarcia	107°	
	Elementy składowe:		
	2 x Siłownik symetryczny		
	2 x Zaślepka duża lewa/prawa, jasnoszara, jedwabiście biała		
	6 x Wkręt do płyty wiórowej Ø 4 x 35 mm		

☐ ■	3	Mocowanie frontu	
	Fronty drewniane i szerokie ramki aluminiowe ¹⁾	2 x	175H3100
	¹⁾ Do frontów drewnianych stosować 2 wkręty do płyt wiórowych (609.1x00). Do szerokich ramek aluminiowych stosować 2 blachowkręty (660.0950).		

■	5	Adapter TIP-ON	
	Adapter prosty		
	cynkowany niklowany		955.5201
	Tworzywo 7036 szary		955.1201
	Adapter krzyżakowy		
	Tworzywo 7036 szary		
	Wkręty		955.1501
	EXPANDO		955.15E1
	Montaż na wkręty do płyt wiórowych Ø 3.5 mm lub Ø 4 mm		

☐ ■	3	Zestaw mocowań frontu	
	Wąskie ramki aluminiowe		20K4A00A01
	Elementy składowe: 2 x Mocowanie frontu lewy/prawy		

■	4	Zestaw TIP-ON	
	do nawiercania Ø 10 x 50 mm		
	Tworzywo RAL 7037, ciemnoszary		
	z magnesem, Droga uruchamiania ok. 18 mm		955.1004
	Elementy składowe:		
4a	1 x TIP-ON		
4b	1 x Płytką magnetyczną na wkręty ²⁾		
	1 x Wkręt do płyty wiórowej 609.1500		
	²⁾ Wskazówka: Nie należy stosować płytki magnetycznej do naklejania w kombinacji z TIP-ON do AVENTOS HK-S		

☐ ■	Ogranicznik kąta otwarcia		
	Tworzywo		
	100° ciemnoszary	2 x	20K7A41
	75° ciemnoszara	2 x	20K7A11

☐ ■	Bit-PZ krzyżakowy	
	Wielkość 2, długość 39 mm	
		BIT-PZ KS2