



BLUMOTION
inside

BLUMOTION do METABOX

Nowość: Delikatne i ciche zamykanie METABOX

BLUMOTION - komfort zamykania



BLUMOTION

inside

BLUMOTION zapewnia delikatne i ciche zamykanie METABOX



Teraz ceniona funkcja BLUMOTION może być zastosowana również do METABOX: dzięki temu szuflady zawsze zamykają się delikatnie i cicho - niezależnie od prędkości zamykania i ciężaru ich zawartości.

BLUMOTION do METABOX został dopasowany specjalnie do szuflad z częściowym wysuwem o obciążeniu całkowitym 25 kg – dla optymalnej współpracy i wysokiego komfortu zamykania. Mimo wyraźnego efektu hamowania, szuflady można otwierać z łatwością.

Wyjątkowo praktyczny i ekonomiczny: do szerokości korpusu 900 mm potrzebna jest tylko jedna jednostka BLUMOTION.


Montáž BLUMOTION

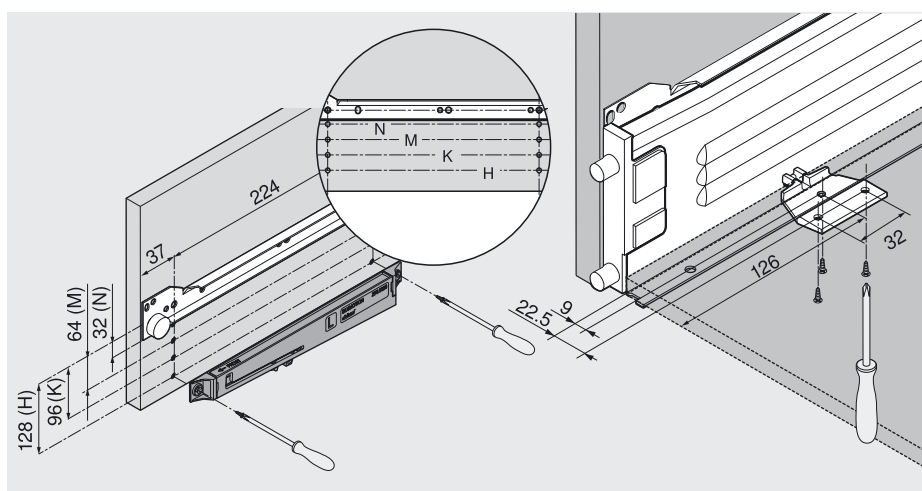


Montáž BLUMOTION na boku korpusu

Jednostronny montaż dla pełnego komfortu zamykania

Efekt delikatnego i cichego zamykania można uzyskać montując tylko jedną jednostkę BLUMOTION na lewym boku korpusu. Zabierak BLUMOTION jest mocowany pod szufladą.

| BLUMOTION | | |
|---|--|----------|
|  | BLUMOTION z zabierakiem, białym (W), zalecany do boku w kolorze białym | Z70.0320 |
| | BLUMOTION z zabierakiem, jasnoszarym (WGR), zalecany do boku w kolorze jasnego aluminium | Z70.0320 |
| | BLUMOTION z zabierakiem, kremowo-białym (CW), zalecany do boku w kolorze kremowo-białym | Z70.0320 |
| | Obudowa BLUMOTION jest zawsze jasnoszara. | |



System 32: montaż jednostki BLUMOTION następuje w układzie otworów 32.



Aktywuje funkcję BLUMOTION: zabierak na dnie szuflady.

Codzienna praca w kuchni wyznacza nasze standardy jakościowe



100.000 cykli otwierania i zamykania:
w ten sposób testujemy METABOX
z BLUMOTION w naszych laboratoriach.
Dzięki temu zapewniamy najwyższą
jakość naszych produktów.

Dla jakości, która sprawia radość przez
cały okres użytkowania mebla.



Nasze wyobrażenie o perfekcyjnym ruchu

Blum czyni z otwierania i zamykania mebli emocjonalne przeżycie oraz podnosi komfort ruchu w kuchni. Kilka tysięcy pracowników na całym świecie pracuje nad tym, by urzeczywistnić nasze wyobrażenia o perfekcyjnym ruchu. Przy tym użytkownik kuchni i jego potrzeby są zawsze w centrum naszych zainteresowań. Dopiero kiedy on jest zadowolony, my również jesteśmy zadowoleni. Z tej filozofii działania czerpią korzyści wszyscy nasi partnerzy, którzy uczestniczą w procesie tworzenia mebla.

Od ponad 50 lat jakość jest najważniejszym kryterium podczas rozwoju i wytwarzania naszych produktów. Nasze systemy okuć przekonują funkcjonalnością, uznanym wzornictwem i trwałością. Budzą zachwyt i fascynują perfekcyjnym ruchem. Także w stosunku do oferty usług stawiamy sobie wysokie wymagania. Powinna ona możliwie najlepiej wspierać naszych partnerów. By tworzyć produkty uwzględniające

potrzeby wszystkich uczestników procesu tworzenia mebla jesteśmy w stałym dialogu z użytkownikiem kuchni i na bieżąco poznajemy oczekiwania producentów mebli kuchennych, stolarzy i dystrybutorów.





Blum Polska Sp. z o.o.
ul. Poznańska 16
62-020 Swarzędz-Jasin
Tel.: +48 61 895 1900
Fax: +48 61 895 1901
E-mail: info.pl@blum.com
www.blum.pl

Julius Blum GmbH
Fabryka okuć
6973 Höchst, Austria
Tel.: +43 5578 705-0
Fax: +43 5578 705-44
E-mail: info@blum.com
www.blum.com

The Blum logo, consisting of a stylized mouse cursor icon pointing upwards and to the right, followed by the word 'blum' in a bold, lowercase, sans-serif font. A registered trademark symbol (®) is located at the top right of the word.

Zastrzegamy sobie prawo do dokonywania zmian technicznych i programowych.
Cała zawartość podlega prawu autorskiemu Blum. Wydrukowano w Austrii.
IDNR: 824.159.6 · EP-1571 PL-PL/09.10-1 **LIGHTHOUSE.de**