



intelligent
material
and design

Jest wiele powodów, by wybrać zawiasy Blum: Wysoka jakość, prosty montaż, obszerny program, różnorodność rozwiązań specjalnych, atrakcyjne wzornictwo oraz BLUMOTION do cichego i delikatnego zamykania drzwi. Niezależnie od powodu wyboru przekonają się Państwo do produktów Blum.

- BLUMOTION do cichego i delikatnego zamykania drzwi
- TIP-ON do drzwi bez uchwytów
- Wielokrotnie nagradzany na całym świecie za wzornictwo
- Prosty montaż i demontaż przez sprawdzony mechanizm CLIP
- Obszerny program zawiasów oferuje odpowiednie rozwiązanie do każdej sytuacji katowej



CLIP top – zawiasy

Produkt prestiżowy w programie zawiasów Blum, który łączy w sobie sprawdzoną technikę z perfekcją ruchu, wysoki komfort montażu i regulacji jak również atrakcyjne wzornictwo



BLUMOTION do drzwi

BLUMOTION zamyka drzwi delikatnie i cicho nawet jeśli są gwałtownie wprawiane w ruch



TIP-ON do drzwi

Meble bez uchwytów są coraz bardziej popularne we wszystkich pomieszczeniach mieszkalnych. TIP-ON to mechaniczne wspomaganie otwierania do drzwi bez uchwytów

► CLIP top – zawiasy

78



Zdjęcie

- Drzwi standardowe
- Zerowy uskok
- Drzwi profilowane
- Drzwi równoległe
- Drzwi z ramką aluminiową
- CRISTALLO
- Drzwi szklane
- Mini
- Szafka narożna-drzwi składane
- Zawias kątowy



► BLUMOTION do drzwi

166



Zdjęcie

- BLUMOTION 973A do zawiasów CLIP top i CLIP
- BLUMOTION 971A w adapterze, po stronie zawiasów
- BLUMOTION 970A wpuszczany, po stronie zawiasów
- BLUMOTION 970. wpuszczany, po stronie uchwytu



► TIP-ON do drzwi

182



Zdjęcie

- TIP-ON 955. – wpuszczany – wersja standardowa
- TIP-ON 955A – wpuszczany – wersja silniejsza

Najlepszy produkt w programie zawiasów Blum



Produkt prestiżowy w programie zawiasów Blum, który łączy w sobie sprawdzoną technikę z perfekcją ruchu, wysoki komfort montażu i regulacji jak również atrakcyjne wzornictwo. Wyjątkowy program sprawia, że CLIP top można stosować w wielu konstrukcjach meblowych.

- W opcji dostępny z BLUMOTION do drzwi
- Bezstopniowa regulacja w trzech płaszczyznach dzięki przekładni ślimakowej
- Duży kąt otwarcia ułatwia dostęp do przestrzeni użytkowej
- Montowany i demontowany bez użycia narzędzi
- Łączy sprawdzoną technikę CLIP z mocowaniem INSERTA, EXPANDO, na wkręty lub na wcisk
- Dostępne są specjalne zawiasy np. do ramki aluminiowej, szkła lub drzwi profilowanych



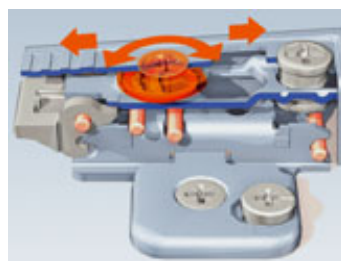
Montaż i demontaż drzwi szafek bez użycia narzędzi



INSERTA do montażu i demontażu zawiasu jak również prowadnika bez użycia narzędzi



Szerokie spektrum zawiasów kątowych od -50° do +50°



Dzięki bezstopniowej regulacji głębokości przez przekładnię ślimakową CLIP top oferuje komfortową regulację w trzech płaszczyznach

CLIP top – system zawiasów



▶ CLIP top – zawiasy

▶▶ Przegląd

▶ CLIP top – zawiasy

80



Zdjęcie

- Drzwi standardowe
- Zerowy uskok
- Drzwi profilowane
- Drzwi równoległe
- Drzwi z ramką aluminiową
- CRISTALLO
- Drzwi szklane
- Mini
- Szafka narożna-drzwi składane
- Zawias kątowy

a ▶▶ Akcesoria



Zdjęcie

Prowadniki	154	Wkrętak	163
Podkładki kątowe	160		
Zasłepki	161		
Zasłepka puszki	163		
Wkręty	162		
Wiertło samocentrujące	162		
Amortyzator	162		

+ ▶▶ Montaż, demontaż i regulacja



Zdjęcie

INSERTA	164
CLIP	164
Prowadnik krzyżakowy INSERTA	164
Regulacja	164
Zasłepka puszki	165

i Piktogramy

	Artykuł na zapytanie		Szafka narożna – nałożenie w drzwiach składanych		Puszka na wcisk
	Akcesoria		Rozwiązanie kątowe, wpuszczane		Puszka na zacisk
	Informacje ogólne		Rozwiązanie kątowe, częściowo nakładane		Płytkę montażową CRISTALLO
	Kąt otwarcia		Rozwiązanie kątowe, nakładane		Matryca do puszki wciskanej
	BLUMOTION do drzwi		Rozwiązanie kątowe, max. nakładane		Min. długość wkrętów do płyty
	TIP-ON do drzwi		Rozwiązanie kątowe ze skosem		Zasłepki
	Drzwi nakładane		Zawias z prostym ramieniem		Planowanie
	Drzwi bliźniaczych		Zawias z wygiętym ramieniem		Montaż, demontaż i regulacja
	Drzwi wpuszczane		Zawias z mocno wygiętym ramieniem		
	Wygięcie		Puszka INSERTA		
	Nałożenie w drzwiach równoległych		Puszka na wkręty		

CLIP top – system zawiasów



► CLIP top – zawiasy

►► Przegląd zawiasów

CLIP top

Zawias		Sytuacje kątowe	Mocowanie puszeki
	Drzwi standardowe 82		
	Drzwi standardowe specjalne 84		
	Drzwi standardowe 86		
	Drzwi standardowe CLIP 88		
	Drzwi standardowe 90		
	Zerowy uskok 92		
	Drzwi profilowane 94		
	Drzwi równoległe 96		
	Drzwi nakładane 98		
	Z ramką aluminiową 100		
	Drzwi z ramką aluminiową do BLUMOTION 973A 102		
	Drzwi z ramką aluminiową na zacisk 104		
	Z ramką aluminiową 106		
	Drzwi z ramką aluminiową do BLUMOTION 973A 108		
	CRISTALLO 110		
	Drzwi szklane 112		
	Mini 114		
	Szafka narożna – drzwi składane 116		
	Szafka narożna 45° 120		
	Szafka narożna 45° 118		

CLIP top – system zawiasów



► CLIP top – zawiasy

►► Przegląd zawiasów kątowych



Drzwi standardowe

50°	N° 25	119	N° 54	119	N° 10	121	N° 45	123	N° 61	119
45°	N° 24	121	N° 53	119	N° 9	121	N° 44	123	N° 60	119
40°	N° 23	119			N° 8	123	N° 43	123		
35°	N° 22	125	N° 52	125	N° 7	125	N° 42	127	N° 59	125
30°	N° 21	125	N° 51	125	N° 6	125	N° 41	127	N° 58	125
25°	N° 20	124	N° 50	124	N° 5	129	N° 40	127	N° 57	124
20°	N° 19	129	N° 49	129	N° 4	129	N° 39	131	N° 56	129
15°	N° 18	128	N° 48	128	N° 3	131	N° 38	131	N° 55	128
10°	N° 17	130	N° 47	130	N° 2	130	N° 37	131		
5°	N° 16	133	N° 46	133	N° 1	133	N° 36	133		
-5°	N° 15	133					N° 35	133		
-10°	N° 14	135					N° 34	135		
-15°	N° 13	135					N° 33	135		
-20°	N° 12	135					N° 32	135		
-25°	N° 11	137					N° 31	137		
-30°							N° 30	137		
-35°							N° 29	137		
-40°							N° 28	139		
-45°							N° 27	139		
-50°							N° 26	139		

CRISTALLO

15°	N° 105	141			N° 102	141				
10°	N° 104	141			N° 101	141				
5°	N° 103	140			N° 100	141				
-5°	N° 106	140			N° 107	140				

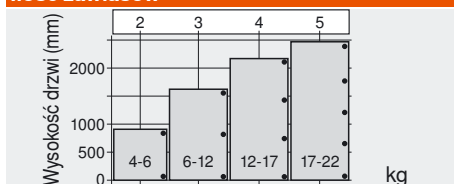
Drzwi szklane

50°	N° 76	143			N° 68	143				
45°	N° 75	143			N° 67	143				
40°	N° 74	143								
25°	N° 73	145			N° 66	145				
20°	N° 72	145			N° 65	145				
15°	N° 71	145			N° 64	145				
5°	N° 70	147			N° 63	147				
-5°	N° 69	147			N° 62	147				

Mini

50°	N° 99	149	N° 91	149	N° 83	149				
45°	N° 98	148	N° 90	149	N° 82	149				
40°	N° 97	148	N° 89	148						
25°	N° 96	151	N° 88	151	N° 81	151				
20°	N° 95	151	N° 87	151	N° 80	151				
15°	N° 94	150	N° 86	150	N° 79	150				
5°	N° 93	153	N° 85	153	N° 78	153				
-5°	N° 92	153	N° 84	153	N° 77	153				

Ilość zawiasów



Ilość zawiasów zależy od wysokości drzwi i ich ciężaru.

Odpowiednią stabilność zapewnia właściwa odległość między zawiasami, która powinna być możliwie duża.

Dane dotyczące ciężaru i wysokości odnoszą się do drzwi o szerokości 600 mm.

CLIP top – system zawiasów

► CLIP top – zawiasy

►► Zawias 120°



CLIP top

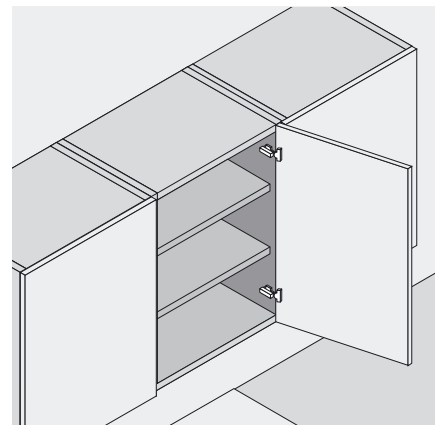
Produkt



Opis

- zawias metalowy, niklowany
- kąt otwarcia 120°
- z wygodną regulacją głębokości dzięki przekładni ślimakowej
- z systemem samodomykania (sprężyna) lub bez tego systemu
- montaż i demontaż drzwi bez użycia narzędzi
- regulacja w trzech płaszczyznach (z odpowiednim przewodnikiem)
- przy **INSERTA** montaż puszki bez użycia narzędzi

Zastosowanie



Informacje o zamawianiu

Drzwi nakładane		

Puszka INSERTA			Nr art.
Stalowa	ze sprężyną	71T5590B	
Stalowa	bez sprężyny	70T5590BTL	

Puszka Na wkręty			
Stalowa	ze sprężyną	71T5550	
Stalowa	bez sprężyny	70T5550.TL	

Puszka Wciskana			MZM.0010
Stalowa	ze sprężyną	71T5580	

BLUMOTION 973A			
		973A0500.01	
Szczegóły			170

Zaślepki			
Stal	Niklowan.		
Bez nadruku			70.1503
Tłoczona	Blum	70.1503.BP	
Przy stosowaniu BLUMOTION 973A zaślepka jest zbędna!			

Drzwi bliźniaczych		

Puszka INSERTA			Nr art.
Stalowa	ze sprężyną	71T5690B	
Stalowa	bez sprężyny	70T5690BTL	

Puszka Na wkręty			
Stalowa	ze sprężyną	71T5650	
Stalowa	bez sprężyny	70T5650.TL	

Puszka Wciskana			MZM.0010
Stalowa	ze sprężyną	71T5680	

BLUMOTION 973A			
		973A0600	
Szczegóły			170

Zaślepki			
Stal	Niklowan.		
Bez nadruku			70.1663
Sitodruk	Blum	70.1663.BL	
Przy stosowaniu BLUMOTION 973A zaślepka jest zbędna!			

Drzwi wpuszczane		

Zawiasy do drzwi z przegrodą/wpuszczanych o podwyższonym o 9 mm przewodniku

Warianty	
Zawias 107°	86

Akcesoria

Zaślepka puszk		
Do puszek na wkręty i na wcisk		
Stal	Niklowan.	70T1504

Wkręt do płyty wiórowej do montażu puszk		
3.5 x 15 mm	609.1500	
3.5 x 17 mm	609.1700	

TIP-ON do drzwi		
Do zawiasów bez sprężyny		
Wersja standardowa	955.1004	
Wersja silniejsza	955A1004	

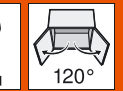
Strony ze wskazówkami

CLIP top-zawiasy	79
BLUMOTION do drzwi	167
TIP-ON do drzwi	183
Przewodniki	154
Zaślepki	161
Akcesoria	162
Montaż i regulacja	164
Pomoce montażowe	556
Inne informacje techniczne	658

CLIP top – system zawiasów

► CLIP top – zawiasy

►► Zawias 120°

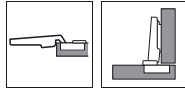


Planowanie

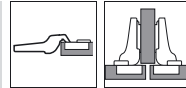
Wymiary zawiasu i szczelin przy ustawieniu fabrycznym (prowadnik o dystansie 0 lub 9 mm)

Uskok drzwi przy pełnym kącie otwarcia

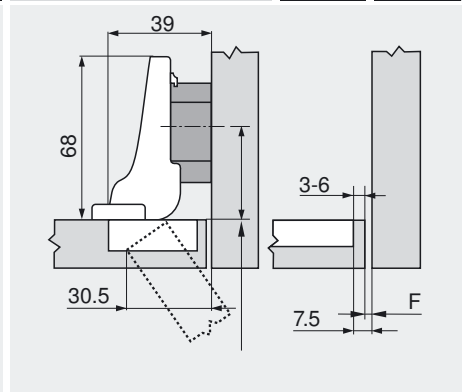
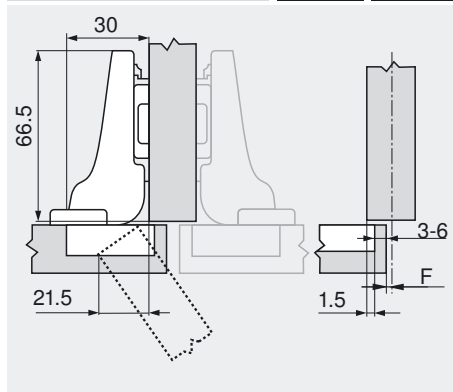
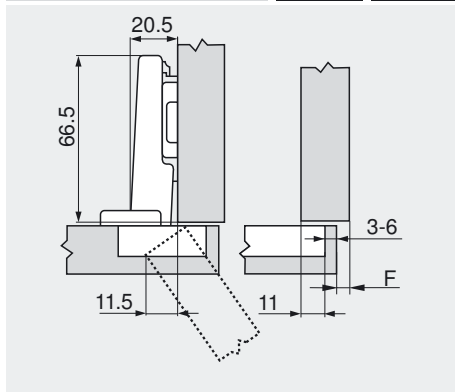
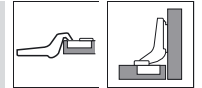
Drzwi nakładane



Drzwi bliźniaczych



Drzwi wpuszczane



F Szczelina

Pozycję mocowania prowadnika cofnąć o grubość drzwi + 1.5 mm

Odległość puszki

	Nałożenie frontu																		
	5	6	7	8	9	10	11	12	13	14	15	16	17						
0																3	4	5	6
3																3	4	5	6
6					3	4	5	6											
9	3	4	5	6															

Prowadnik

	Nałożenie frontu																		
	4.5	3.5	2.5	1.5	0.5	0.5	1.5	2.5	3.5	4.5	5.5	6.5	7.5						
0																3	4	5	6
3																3	4	5	6
6																3	4	5	6
9	3	4	5	6															

Prowadnik

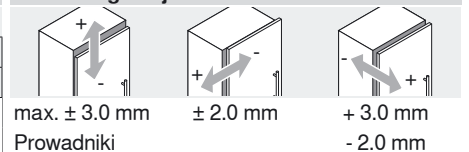
	Nałożenie frontu																
														4.5	3.5	2.5	1.5
0																	
3																	
6																	
9																	

Prowadnik

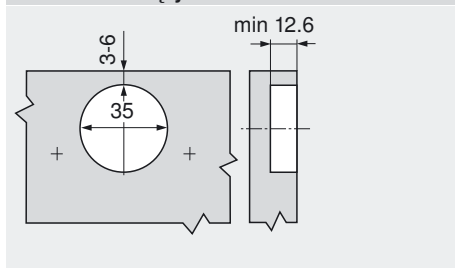
Min. szczelina dla drzwi ze szfrazowanymi krawędziami (R = 1 mm)

Odległość puszki	Grubość drzwi										
	16	18	19	20	22	24	26	28	30	32	
3	1.2	1.7	2.0	2.4	3.3	4.5	Zaleca się próbę montażu				
4	1.2	1.7	2.0	2.3	3.1	4.2					
5	1.1	1.6	1.9	2.2	3.0	4.0					
6	1.1	1.6	1.9	2.2	2.9	3.9					

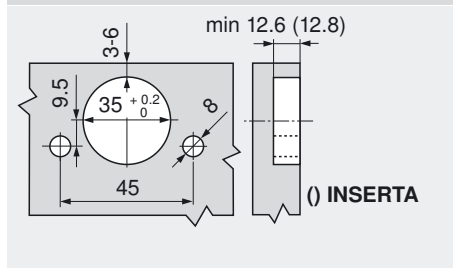
Zakres regulacji



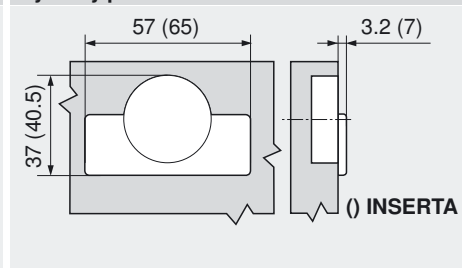
Montaż na wkręty



INSERTA/Montaż na wcisk



Wymiary puszki



CLIP top – system zawiasów

▶ CLIP top – zawiasy

▶▶ Zawias specjalny 120°



CLIP top

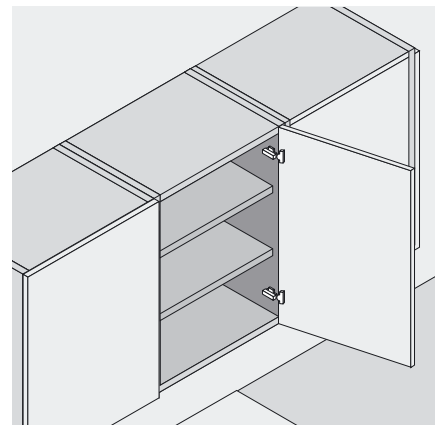
Produkt



Opis

- zawias metalowy, niklowany
- **zawias do dużego nałożenia przy grubych bokach korpusu**
- kąt otwarcia 120°
- wygodna regulacja głębokości przez gwint ślimakowy
- z systemem samodomykania (sprężyna) lub bez tego systemu
- montaż i demontaż drzwi bez użycia narzędzi
- regulacja w trzech płaszczyznach (z odpowiednim prowadnikiem)
- przy **INSERTA** montaż puszki bez użycia narzędzi

Zastosowanie



Informacje o zamawianiu

Drzwi nakładane			
------------------------	--	--	--

Puszka INSERTA		Nr art.
Stalowa	ze sprężyną	73T5590B
Stalowa	bez sprężyny	72T5590BTL

Puszka Na wkręty		
Stalowa	ze sprężyną	73T5550
Stalowa	bez sprężyny	72T5550.TL

Puszka Wciskana			MZM.0010
Stalowa	ze sprężyną		73T5580

BLUMOTION 973A		
		973A0500.01
Szczegóły		170

Zaślepki		
Stal	Niklowan.	
Bez nadruku		70.1503
Tłoczona	Blum	70.1503.BP
Przy stosowaniu BLUMOTION 973A zaślepka jest zbędna!		

Akcesoria

Zaślepka puszkii Do puszkii na wkręty i na wcisk		
Stal	Niklowan.	70T1504

Wkręt do płyty wiórowej do montażu puszkii		
3.5 x 15 mm		609.1500
3.5 x 17 mm		609.1700

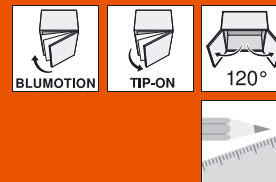
TIP-ON do drzwi Do zawiasów bez sprężyny		
Wersja standardowa		955.1004
Wersja silniejsza		955A1004

Strony ze wskazówkami

CLIP top-zawiasy	79
BLUMOTION do drzwi	167
TIP-ON do drzwi	183
Prowadniki	154
Zaślepki	161
Akcesoria	162
Montaż i regulacja	164
Pomoce montażowe	556
Inne informacje techniczne	658

CLIP top – system zawiasów

- ▶ CLIP top – zawiasy
- ▶▶ Zawias specjalny 120°

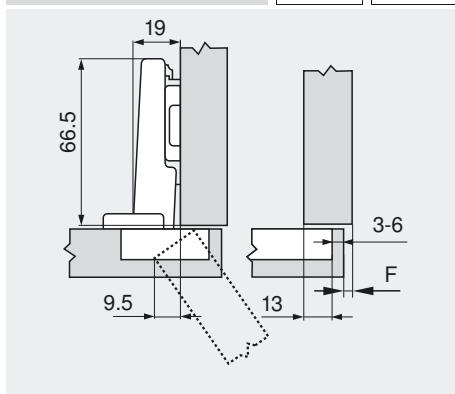
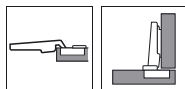


Planowanie

Wymiary zawiasu i szczelin przy ustawieniu fabrycznym (prowadnik o dystansie 0 mm)

Uskok drzwi przy pełnym kącie otwarcia

Drzwi nakładane



F Szczelina

Odległość puszki

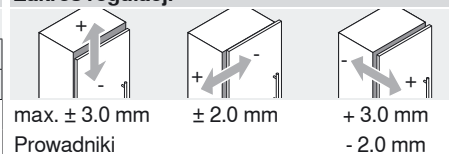
	Nałożenie frontu																		
	7	8	9	10	11	12	13	14	15	16	17	18	19	0	3	6	9		
0																3	4	5	6
3								3	4	5	6								
6				3	4	5	6												
9	3	4	5	6															

└ Prowadnik

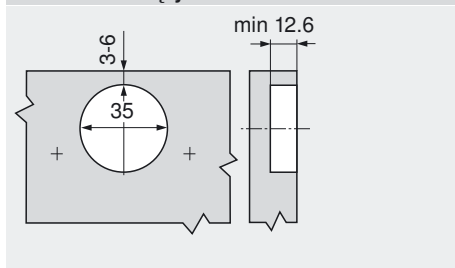
Min. szczelina dla drzwi ze szfrowanymi krawędziami (R = 1 mm)

Odległość puszki	Grubość drzwi										Zaleca się próbę montażu
	16	18	19	20	22	24	26	28	30	32	
3	1.2	1.7	2.0	2.4	3.3	4.5					
4	1.2	1.7	2.0	2.3	3.1	4.2					
5	1.1	1.6	1.9	2.2	3.0	4.0					
6	1.1	1.6	1.9	2.2	2.9	3.9					

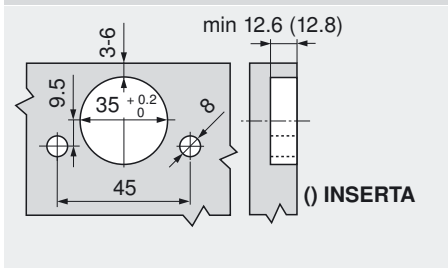
Zakres regulacji



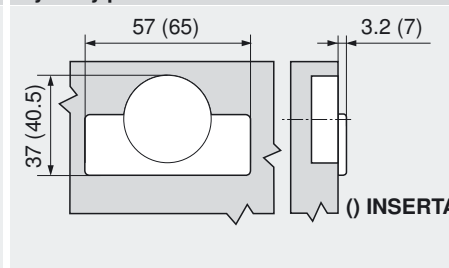
Montaż na wkręty



INSERTA/Montaż na wcisk



Wymiary puszki



CLIP top – system zawiasów

► CLIP top – zawiasy

►► Zawias 107°



CLIP top

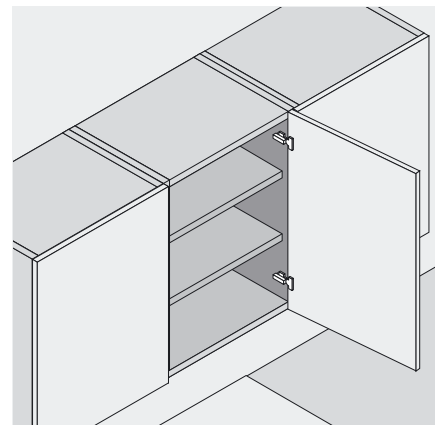
Produkt



Opis

- zawias metalowy, niklowany
- kąt otwarcia 107°
- z wygodną regulacją głębokości dzięki przekładni ślimakowej
- z systemem samodomykania (sprężyna) lub bez tego systemu
- montaż i demontaż drzwi bez użycia narzędzi
- regulacja w trzech płaszczyznach (z odpowiednim przewodnikiem)
- przy **INSERTA** montaż puszki bez użycia narzędzi

Zastosowanie



Informacje o zamawianiu

Drzwi nakładane		
	Puszka INSERTA	
		Nr art.
Stalowa	ze sprężyną	75T1590B
Stalowa	bez sprężyny	74T1590BTL

Puszka Na wkręty		
Stalowa	ze sprężyną	75T1550
Stalowa	bez sprężyny	74T1550.TL

Puszka Wciskana		
Stalowa	ze sprężyną	75T1580

BLUMOTION 973A		
		973A0500.01
	Szczegóły	170

Zaślepki		
	Stal	Niklowan.
Bez nadruku		70.1503
Tłoczona	Blum	70.1503.BP
Przy stosowaniu BLUMOTION 973A zaślepka jest zbędna!		

Drzwi bliźniaczych		
	Puszka INSERTA	
		Nr art.
Stalowa	ze sprężyną	75T1690B
Stalowa	bez sprężyny	74T1690BTL

Puszka Na wkręty		
Stalowa	ze sprężyną	75T1650
Stalowa	bez sprężyny	74T1650.TL

Puszka Wciskana		
Stalowa	ze sprężyną	75T1680

BLUMOTION 973A		
		973A0600
	Szczegóły	170

Zaślepki		
	Stal	Niklowan.
Bez nadruku		70.1663
Sitodruk	Blum	70.1663.BL
Przy stosowaniu BLUMOTION 973A zaślepka jest zbędna!		

Drzwi wpuszczane		
	Puszka INSERTA	
		Nr art.
Stalowa	ze sprężyną	75T1790B
Stalowa	bez sprężyny	74T1790BTL

Puszka Na wkręty		
Stalowa	ze sprężyną	75T1750
Stalowa	bez sprężyny	74T1750.TL

Puszka Wciskana		
Stalowa	ze sprężyną	75T1780

BLUMOTION 973A		
		973A0700
	Szczegóły	170

Zaślepki		
	Stal	Niklowan.
Bez nadruku		70.1663
Sitodruk	Blum	70.1663.BL
Przy stosowaniu BLUMOTION 973A zaślepka jest zbędna!		

Akcesoria

Zaślepka puszkii Do puszkii na wkręty i na wcisk		
Stal	Niklowan.	70T1504

Wkręt do płyty wiórowej do montażu puszkii		
3.5 x 15 mm		609.1500
3.5 x 17 mm		609.1700

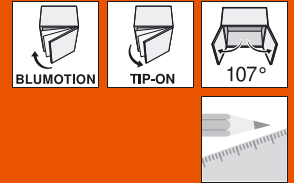
Ogranicznik kąta otwarcia 86°		
Tworzywo	Czarn.	74.1103

TIP-ON do drzwi Do zawiasów bez sprężyny		
Wersja standardowa		955.1004
Wersja silniejsza		955A1004

Strony ze wskazówkami

CLIP top-zawiasy	79
BLUMOTION do drzwi	167
TIP-ON do drzwi	183
Przewodniki	154
Zaślepki	161
Akcesoria	162
Montaż i regulacja	164
Pomoce montażowe	556
Inne informacje techniczne	658

CLIP top – system zawiasów



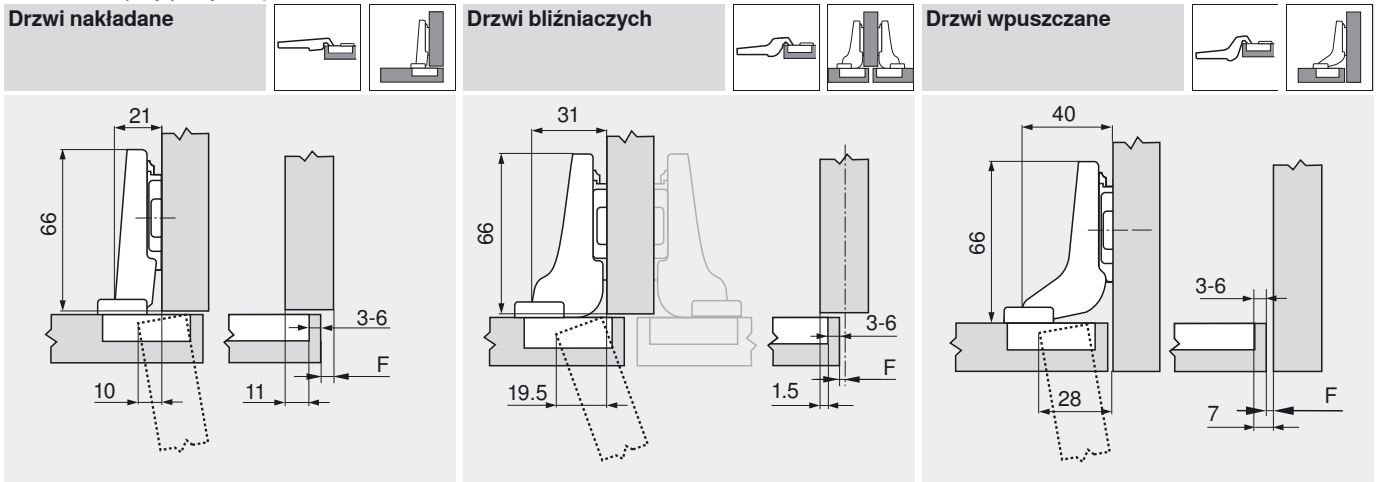
- ▶ CLIP top – zawiasy
- ▶▶ Zawias 107°

CLIP top

Planowanie

Wymiary zawiasu i szczelin przy ustawieniu fabrycznym (prowadnik o dystansie 0 mm)

Uskok drzwi przy pełnym kącie otwarcia



F Szczelina

Pozycję mocowania prowadnika cofnąć o grubość drzwi + 1.5 mm

Odległość puszki

	Nałożenie frontu																		
	5	6	7	8	9	10	11	12	13	14	15	16	17						
0																3	4	5	6
3																3	4	5	6
6					3	4	5	6											
9	3	4	5	6															

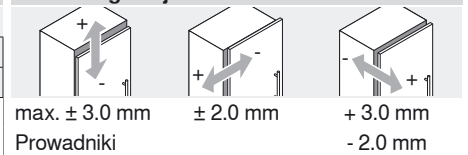
	Nałożenie frontu																		
	4.5	3.5	2.5	1.5	0.5	0.5	1.5	2.5	3.5	4.5	5.5	6.5	7.5						
0																			
3																			
6																			
9	3	4	5	6															

	Nałożenie frontu																		
0																			
3																			
6																			
9																			

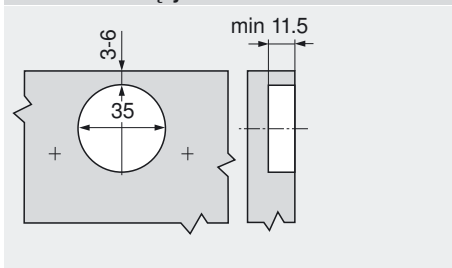
Min. szczelina dla drzwi ze szfrowanymi krawędziami (R = 1 mm)

Odległość puszki	Grubość drzwi										
	16	18	19	20	22	24	26	28	30	32	
3	0.6	1.1	1.5	1.9	2.9	4.5	Zaleca się próbę montażu				
4	0.6	1.1	1.4	1.8	2.7	4.2					
5	0.6	1.0	1.3	1.7	2.5	3.8					
6	0.6	1.0	1.3	1.6	2.4	3.5					

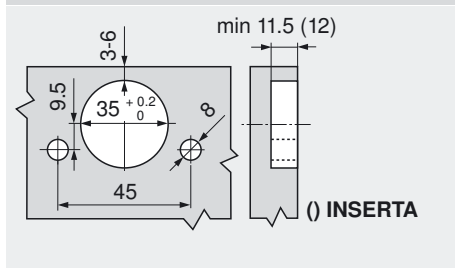
Zakres regulacji



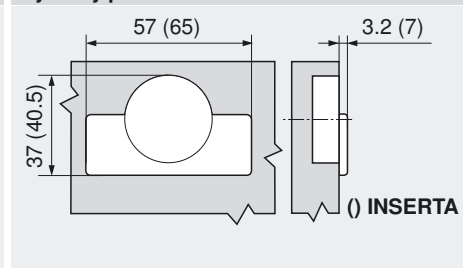
Montaż na wkręty



INSERTA/Montaż na wcisk



Wymiary puszki



CLIP top – system zawiasów

- ▶ CLIP top – zawiasy
- ▶▶ Zawias CLIP 100°



CLIP top

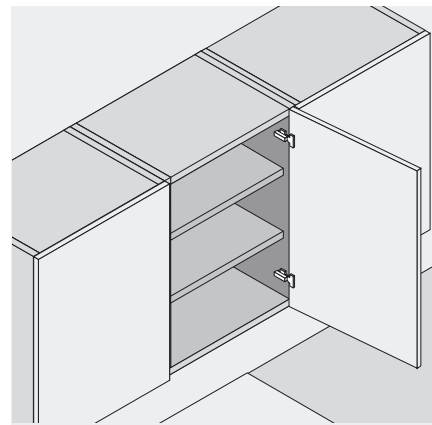
Produkt



Opis

- zawias metalowy, niklowany
- kąt otwarcia 100°
- z systemem samodomykania (sprężyna) lub bez tego systemu
- montaż i demontaż drzwi bez użycia narzędzi
- regulacja w trzech płaszczyznach (z odpowiednim przewodnikiem)
- przy **INSERTA** montaż puszki bez użycia narzędzi

Zastosowanie



Informacje o zamawianiu

Drzwi nakładane		
	Puszka INSERTA	Nr art.
Stalowa	ze sprężyną	71M2590B

Drzwi bliźniaczych		
	Puszka INSERTA	Nr art.
Stalowa	ze sprężyną	71M2690B

Drzwi wpuszczane		
	Puszka INSERTA	Nr art.
Stalowa	ze sprężyną	71M2790B

	Puszka Na wkręty	
Stalowa	ze sprężyną	71M2550
Stalowa	bez sprężyny	70M2550.TL

	Puszka Na wkręty	
Stalowa	ze sprężyną	71M2650
Stalowa	bez sprężyny	70M2650.TL

	Puszka Na wkręty	
Stalowa	ze sprężyną	71M2750
Stalowa	bez sprężyny	70M2750.TL

	Puszka Wciskana		MZM.0011
Stalowa	ze sprężyną		71M2580
Stalowa	bez sprężyny		70M2580.TL

	Puszka Wciskana		MZM.0011
Stalowa	ze sprężyną		71M2680
Stalowa	bez sprężyny		70M2680.TL

	Puszka Wciskana		MZM.0011
Stalowa	ze sprężyną		71M2780
Stalowa	bez sprężyny		70M2780.TL

	BLUMOTION 973A	
		973A0500.01
	Szczegóły	170

	BLUMOTION 973A	
		973A0600
	Szczegóły	170

	BLUMOTION 973A	
		973A0700
	Szczegóły	170

	Zaślepki	
	Stal	Niklowan.
Bez nadruku		90M2503
Tłoczona	Blum	90M2503.BP
Przy stosowaniu BLUMOTION 973A zaślepka jest zbędna!		

	Zaślepki	
	Stal	Niklowan.
Bez nadruku		94M3603
Przy stosowaniu BLUMOTION 973A zaślepka jest zbędna!		

	Zaślepki	
	Stal	Niklowan.
Bez nadruku		94M3603
Przy stosowaniu BLUMOTION 973A zaślepka jest zbędna!		

Akcesoria

	Wkręt do płyty wiórowej do montażu puszek	
3.5 x 15 mm		609.1500
3.5 x 17 mm		609.1700

	TIP-ON do drzwi Do zawiasów bez sprężyny	
Wersja standardowa		955.1004
Wersja silniejsza		955A1004

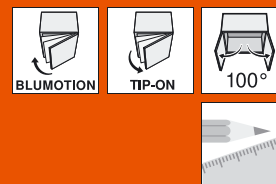
Strony ze wskazówkami

CLIP top-zawiasy	79
BLUMOTION do drzwi	167
TIP-ON do drzwi	183
Prowadniki	154
Zaślepki	161
Akcesoria	162
Montaż i regulacja	164
Pomoce montażowe	556
Inne informacje techniczne	658

CLIP top – system zawiasów

► CLIP top – zawiasy

►► Zawias CLIP 100°



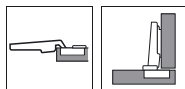
CLIP top

Planowanie

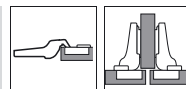
Wymiary zawiasu i szczelin przy ustawieniu fabrycznym (prowadnik o dystansie 0 mm)

Uskok drzwi przy pełnym kącie otwarcia

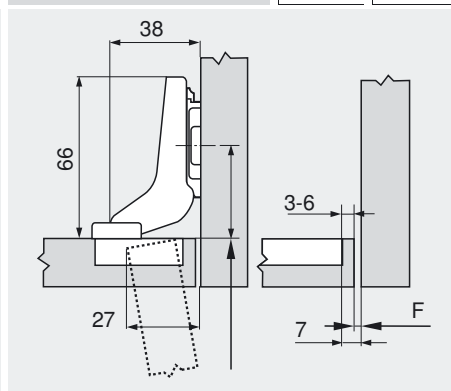
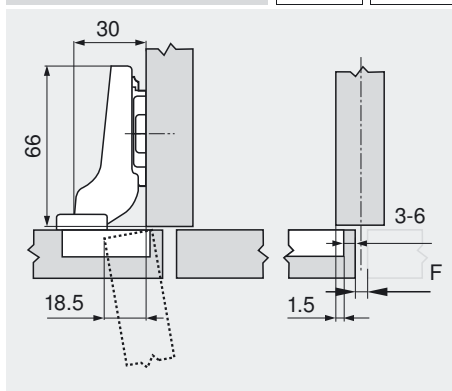
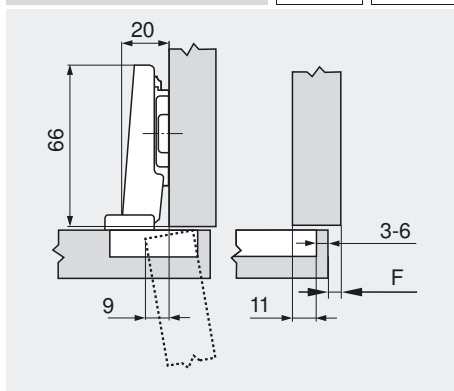
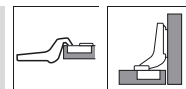
Drzwi nakładane



Drzwi bliźniaczych



Drzwi wpuszczane



F Szczelina

Pozycję mocowania prowadnika cofnąć o grubość drzwi + 1.5 mm

Odległość puszki

	Nałożenie frontu																		
	5	6	7	8	9	10	11	12	13	14	15	16	17						
0																3	4	5	6
3																3	4	5	6
6																			
9	3	4	5	6															

	Nałożenie frontu																		
	4.5	3.5	2.5	1.5	0.5	0.5	1.5	2.5	3.5	4.5	5.5	6.5	7.5						
0																			
3																			
6																			
9	3	4	5	6															

	Nałożenie frontu													
							-4	-3	-2	-1				
0											3	4	5	6
3														
6														
9														

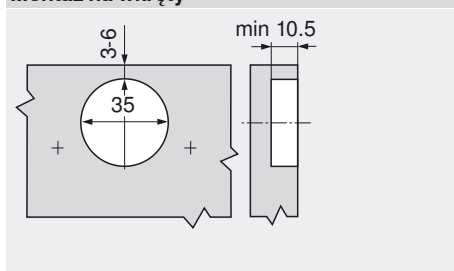
Min. szczelina dla drzwi ze szfrazowanymi krawędziami (R = 1 mm)

Odległość puszki	Grubość drzwi											
	16	18	19	20	22	24	26	28	30	32		
3	0.5	0.9	1.1	1.4	2.3	3.6	Zaleca się próbę montażu					
4	0.5	0.8	1.0	1.3	2.0	3.3						
5	0.4	0.8	1.0	1.2	1.8	3.0						
6	0.4	0.8	0.9	1.1	1.7	2.8						

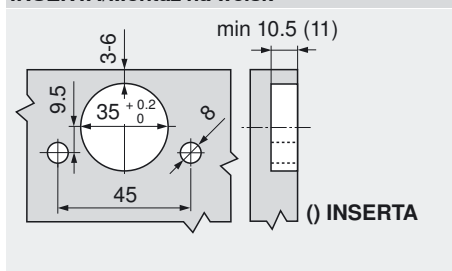
Zakres regulacji

max. ± 3.0 mm	± 2.0 mm	+ 3.0 mm - 1.0 mm
Prowadniki		

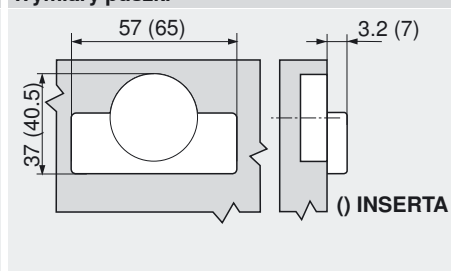
Montaż na wkręty



INSERTA/Montaż na wcisk



Wymiary puszki



CLIP top – system zawiasów

► CLIP top – zawiasy

►► Zawias 170°



CLIP top

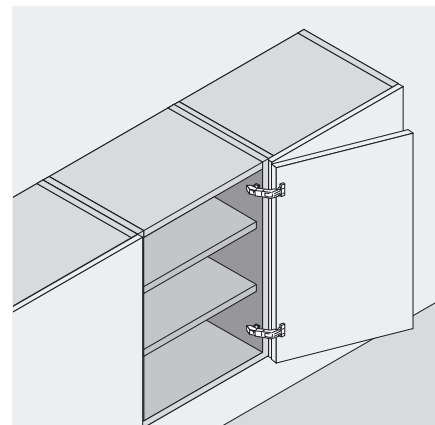
Produkt



Opis

- zawias metalowy, niklowany
- kąt otwarcia 170°
- z wygodną regulacją głębokości dzięki przekładni ślimakowej
- z systemem samodomykania (sprężyna) lub bez tego systemu
- montaż i demontaż drzwi bez użycia narzędzi
- regulacja w trzech płaszczyznach (z odpowiednim prowadnikiem)
- przy **INSERTA** montaż puszki bez użycia narzędzi

Zastosowanie



Informacje o zamawianiu

Drzwi nakładane		

Puszka INSERTA			Nr art.
Cynkowa	ze sprężyną		71T6540B
Cynkowa	bez sprężyny		70T6540B

Puszka Na wkręty			
Stalowa	ze sprężyną		71T6550
Stalowa	bez sprężyny		70T6550

Puszka Wciskana			MZM.0018
Stalowa	ze sprężyną		71T6580
Obróbka tylko z matrycą			

BLUMOTION 973A			
			973A6000
	Szczegóły		170

Zaślepki			
Stal		Niklowan.	
Bez nadruku			80.6507
Sitodruk	Blum		80.6507.BL
Przy stosowaniu BLUMOTION 973A zaślepka jest zbędna!			

Drzwi bliźniaczych		

Puszka INSERTA			Nr art.
Cynkowa	ze sprężyną		71T6640B
Cynkowa	bez sprężyny		70T6640B

Puszka Na wkręty			
Stalowa	ze sprężyną		71T6650
Stalowa	bez sprężyny		70T6650

Puszka Wciskana			MZM.0018
Stalowa	ze sprężyną		71T6680
Obróbka tylko z matrycą			

BLUMOTION 973A			
			973A6000
	Szczegóły		170

Zaślepki			
Stal		Niklowan.	
Bez nadruku			80.6507
Sitodruk	Blum		80.6507.BL
Przy stosowaniu BLUMOTION 973A zaślepka jest zbędna!			

Drzwi wpuszczane		

Zawiasy do drzwi z przegrodą/wpuszczanych o podwyższonym o 9 mm prowadniku

Akcesoria

Ogranicznik kąta otwarcia 130°		
Tworzywo	Czarn.	70.6103

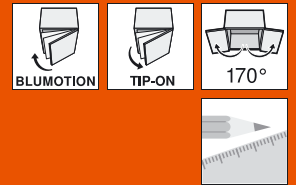
Wkręt do płyty wiórowej do montażu puszek		
3.5 x 15 mm		609.1500
3.5 x 17 mm		609.1700

TIP-ON do drzwi Do zawiasów bez sprężyny		
Wersja standardowa		955.1004
Wersja silniejsza		955A1004

Strony ze wskazówkami

Ostrzeżenie	661
CLIP top-zawiasy	79
BLUMOTION do drzwi	167
TIP-ON do drzwi	183
Prowadniki	154
Akcesoria	162
Montaż i regulacja	164
Pomoce montażowe	556
Inne informacje techniczne	658

CLIP top – system zawiasów

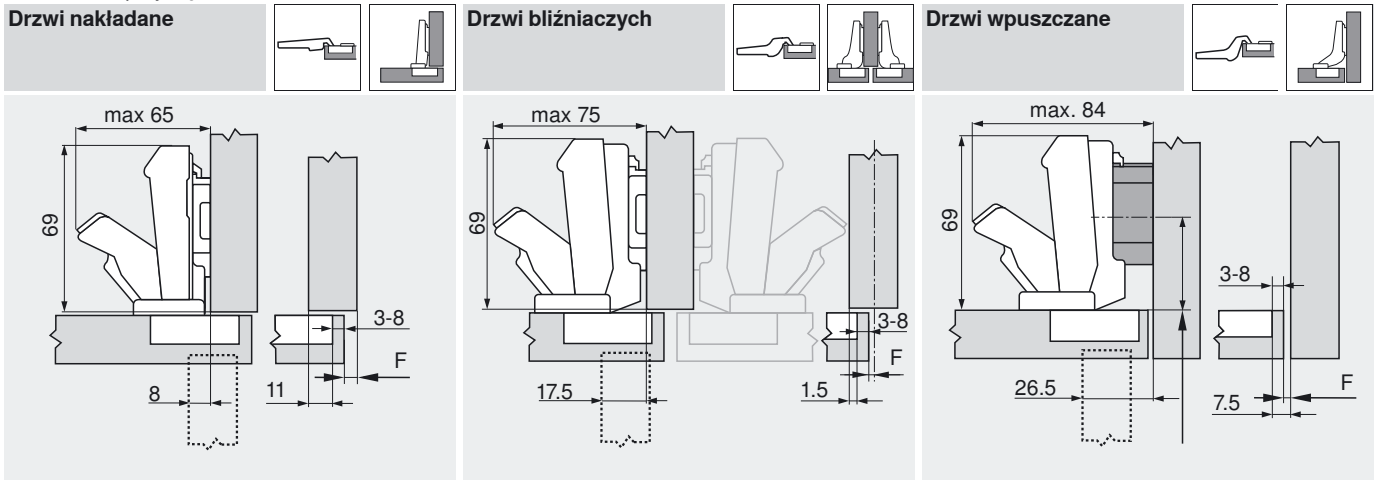


- ▶ CLIP top – zawiasy
- ▶▶ Zawias 170°

Planowanie

Wymiary zawiasu i szczelin przy ustawieniu fabrycznym (prowadnik o dystansie 0 lub 9 mm)

Uskok drzewi przy kącie otwarcia 90°



F Szczelina

Pozycję mocowania prowadnika cofnąć o grubość drzwi + 1.5 mm

Odległość puszki

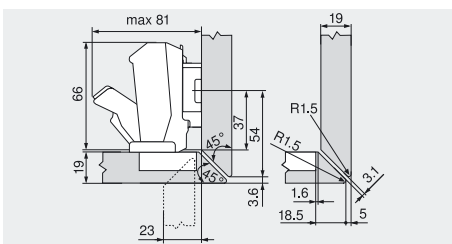
	Nałożenie frontu														
	5	8	9	10	11	12	13	14	15	16	17	18	19		
0									3	4	5	6	7	8	
3					3	4	5	6	7	8					
6		3	4	5	6	7	8								
9	3	6	7	8											

	Nałożenie frontu														
	4.5	1.5	0.5	0.5	1.5	2.5	3.5	4.5	5.5	6.5	7.5	8.5	9.5		
0															
3					3	4	5	6	7	8					
6		3	4	5	6	7	8								
9	3	6	7	8											

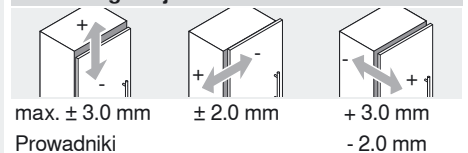
	Nałożenie frontu															
												4.5	3.5	2.5	1.5	0.5
0																
3																
6																
9												3	4	5	6	7

Wygięcie

Prowadnik		6 mm	Nr art.	175H9160
Ogranicznik kąta otwarcia		130°		70.6103
Zawiasy do drzwi bliźniaczych				



Zakres regulacji



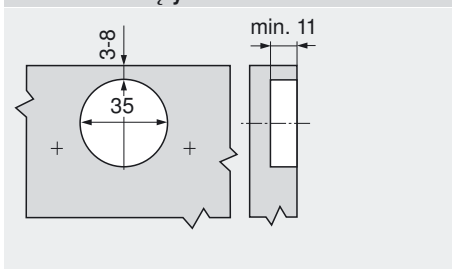
Zacinanie lewego i prawego boku korpusu.

Min. szczelina dla drzwi ze szfrowanymi krawędziami (R = 1 mm)

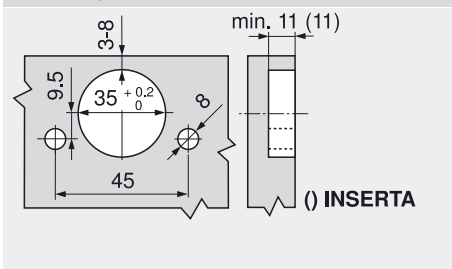
Do grubości drzwi 21 mm fuga nie jest wymagana.

Od grubości drzwi 22 mm zalecana jest próba montażu.

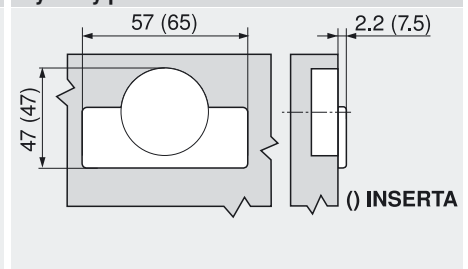
Montaż na wkręty



INSERTA/Montaż na wcisk



Wymiary puszki



CLIP top – system zawiasów

► CLIP top – zawiasy

►► Zawias z zerowym uskokiem



CLIP top

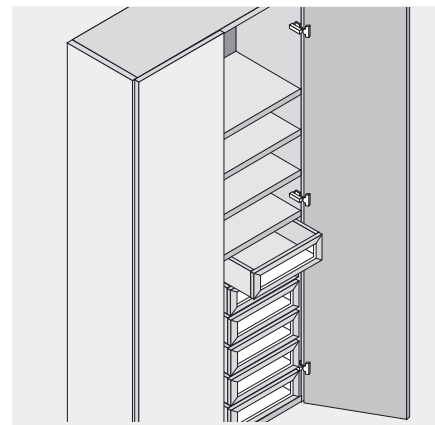
Produkt



Opis

- zawias metalowy, nikielowany
- kąt otwarcia 155°
- do szafek z szufladami wewnętrznymi i tackowymi
- z wygodną regulacją głębokości dzięki przekładni ślimakowej
- z systemem samodomykania (sprężyna) lub bez tego systemu
- montaż i demontaż drzwi bez użycia narzędzi
- regulacja w trzech płaszczyznach (z odpowiednim prowadnikiem)
- przy **INSERTA** montaż puszki bez użycia narzędzi

Zastosowanie



Informacje o zamawianiu

Drzwi nakładane			
------------------------	--	--	--

Puszka INSERTA		Nr art.	
Cynkowa	ze sprężyną	71T7540B	
Cynkowa	bez sprężyny	70T7540BTL	

Puszka Na wkręty			
Cynkowa	ze sprężyną	71T7500B	
Cynkowa	bez sprężyny	70T7500BTL	

Puszka Wciskana			MZM.0017
Cynkowa	ze sprężyną	71T7530B	

BLUMOTION 973A			
		973A6000	
Szczegóły		170	

Zaślepki			
Stal		Nikielwan.	
Bez nadruku		80.6507	
Sitodruk	Blum	80.6507.BL	
Przy stosowaniu BLUMOTION 973A zaślepka jest zbędna!			

Akcesoria

Wkręt do płyty wiórowej do montażu puszek			
3.5 x 15 mm			609.1500
3.5 x 17 mm			609.1700

TIP-ON do drzwi Do zawiasów bez sprężyny			
Wersja standardowa		955.1004	
Wersja silniejsza		955A1004	

Strony ze wskazówkami

CLIP top-zawiasy	79
BLUMOTION do drzwi	167
TIP-ON do drzwi	183
Prowadniki	154
Zaślepki	161
Akcesoria	162
Montaż i regulacja	164
Pomoce montażowe	556
Inne informacje techniczne	658

CLIP top – system zawiasów

► CLIP top – zawiasy

►► Zawias z zerowym uskokiem

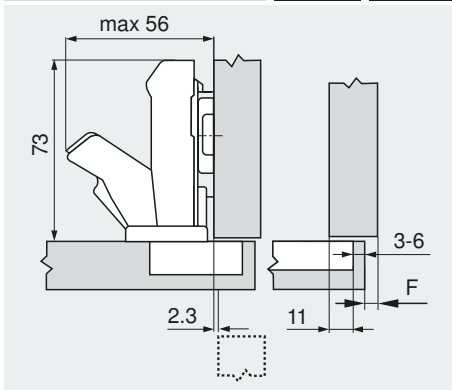
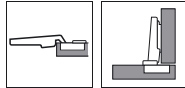


Planowanie

Wymiary zawiasu i szczelin przy ustawieniu fabrycznym (prowadnik o dystansie 0 mm)

Uskok drzewi przy kącie otwarcia 90°

Drzwi nakładane



F Szczelina

Odległość puszki

	Nałożenie frontu																
	5	6	7	8	9	10	11	12	13	14	15	16	17				
0										3	4	5	6				
3							3	4	5	6							
6				3	4	5	6										
9	3	4	5	6													

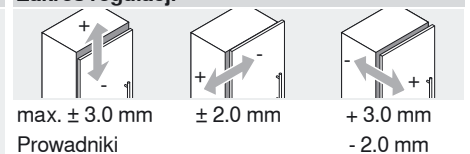
└ Prowadnik

Min. szczelina dla drzwi ze szfowanymi krawędziami (R = 1 mm)

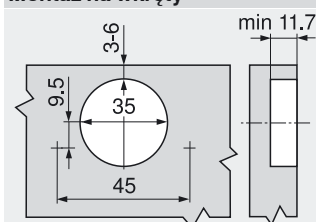
Do grubości drzwi 24 mm fuga nie jest wymagana.

Od grubości drzwi 24 mm zalecana jest próba montażu.

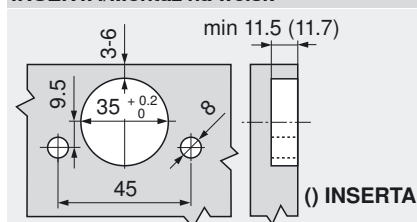
Zakres regulacji



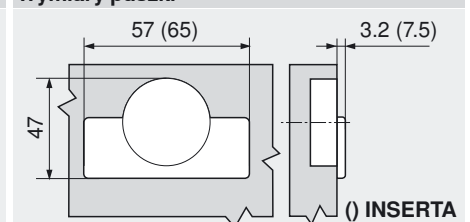
Montaż na wkręty



INSERTA/Montaż na wcisk



Wymiary puszki



CLIP top – system zawiasów

► CLIP top – zawiasy

►► Zawias do drzwi profilowanych



CLIP top

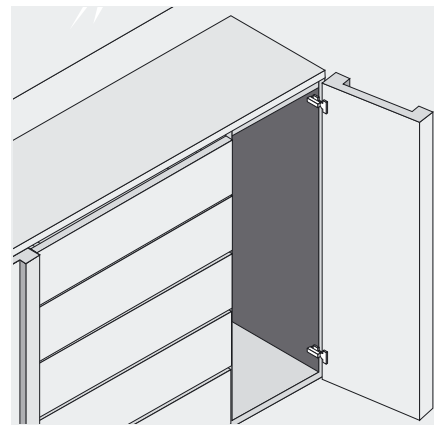
Produkt



Opis

- zawias metalowy, niklowany
- zawias do drzwi grubych i profilowanych
- kąt otwarcia 95°
- z wygodną regulacją głębokości dzięki przekładni ślimakowej
- z systemem samodomykania (sprężyna) lub bez tego systemu
- montaż i demontaż drzwi bez użycia narzędzi
- regulacja w trzech płaszczyznach (z odpowiednim przewodnikiem)
- przy **INSERTA** dodatkowo montaż zawiasu w drzwiach bez użycia narzędzi

Zastosowanie



Informacje o zamawianiu

Drzwi nakładane		
Puszka INSERTA		Nr art.
Stalowa	ze sprężyną	71T9590B

Drzwi bliźniaczych		
Puszka INSERTA		Nr art.
Stalowa	ze sprężyną	71T9690B

Drzwi wpuszczane		
Puszka INSERTA		Nr art.
Stalowa	ze sprężyną	71T9790B

Puszka Na wkręty		
Stalowa	ze sprężyną	71T9550
Stalowa	bez sprężyny	70T9550.TL

Puszka Na wkręty		
Stalowa	ze sprężyną	71T9650
Stalowa	bez sprężyny	70T9650.TL

Puszka Na wkręty		
Stalowa	ze sprężyną	71T9750
Stalowa	bez sprężyny	70T9750.TL

Puszka Wciskana		
MZM.0011		
Stalowa	ze sprężyną	71T9580

Puszka Wciskana		
MZM.0011		
Stalowa	ze sprężyną	71T9680

Puszka Wciskana		
MZM.0011		
Stalowa	ze sprężyną	71T9780

BLUMOTION 973A		
		973A0500.01
Szczegóły		170

BLUMOTION 973A		
		973A0600
Szczegóły		170

BLUMOTION 973A		
		973A0700
Szczegóły		170

Zaslepki		
	Stal	Niklowan.
Bez nadruku		70.1563
Sitodruk	Blum	70.1563.BL
Przy stosowaniu BLUMOTION 973A zaslepka jest zbędna!		

Zaslepki		
	Stal	Niklowan.
Bez nadruku		70.1663
Sitodruk	Blum	70.1663.BL
Przy stosowaniu BLUMOTION 973A zaslepka jest zbędna!		

Zaslepki		
	Stal	Niklowan.
Bez nadruku		70.1663
Sitodruk	Blum	70.1663.BL
Przy stosowaniu BLUMOTION 973A zaslepka jest zbędna!		

Akcesoria

Zaslepka puszkii Do puszkii na wkręty i na wcisk		
	Stal	Niklowan.
		70T1504

Wkręt do płyty wiórowej do montażu puszkii		
	3.5 x 15 mm	609.1500
	3.5 x 17 mm	609.1700

TIP-ON do drzwi Do zawiasów bez sprężyny		
	Wersja standardowa	955.1004
	Wersja silniejsza	955A1004

Strony ze wskazówkami

CLIP top-zawiasy	79
BLUMOTION do drzwi	167
TIP-ON do drzwi	183
Przewodniki	154
Zaslepki	161
Akcesoria	162
Montaż i regulacja	164
Pomoce montażowe	556
Inne informacje techniczne	658

CLIP top – system zawiasów

► CLIP top – zawiasy

►► Zawias do drzwi profilowanych



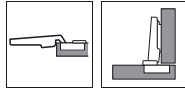
CLIP top

Planowanie

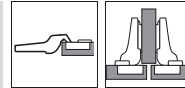
Wymiary zawiasu i szczelin przy ustawieniu fabrycznym (prowadnik o dystansie 0 mm)

Uskok drzwi przy pełnym kącie otwarcia

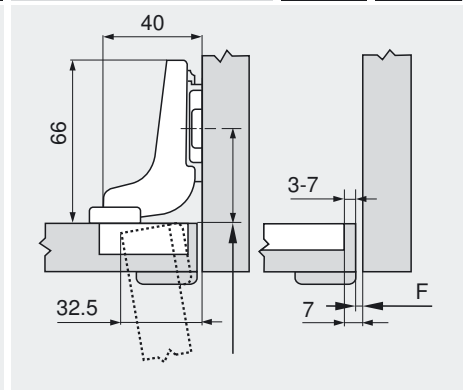
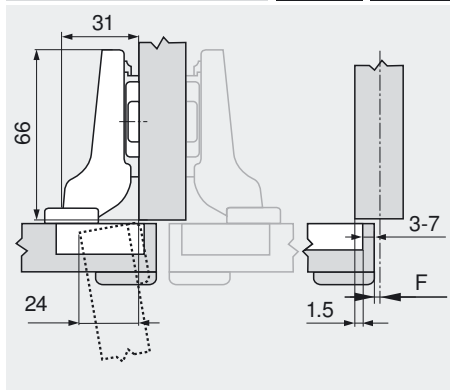
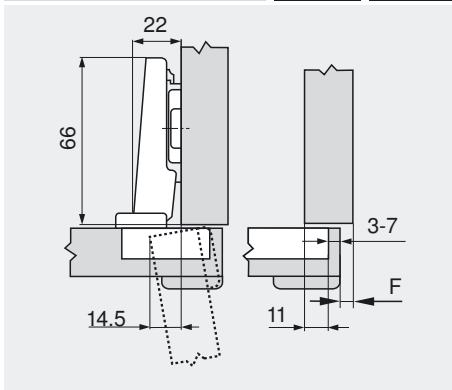
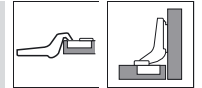
Drzwi nakładane



Drzwi bliźniaczych



Drzwi wpuszczane



F Szczelina

Pozycję mocowania prowadnika cofnąć o grubość drzwi + 1.5 mm

Odległość puszeki

	Nałożenie frontu												
	5	7	8	9	10	11	12	13	14	15	16	17	18
0									3	4	5	6	7
3					3	4	5	6	7				
6			3	4	5	6	7						
9	3	5	6	7									

└ Prowadnik

	Nałożenie frontu												
	4.5	2.5	1.5	0.5	0.5	1.5	2.5	3.5	4.5	5.5	6.5	7.5	8.5
0									3	4	5	6	7
3						3	4	5	6	7			
6			3	4	5	6	7						
9	3	5	6	7									

└ Prowadnik

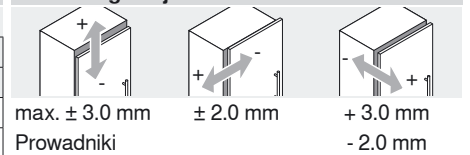
	Nałożenie frontu										
				-4	-3	-2	-1	0			
0							3	4	5	6	7
3											
6											
9											

└ Prowadnik

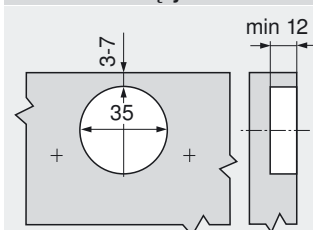
Min. szczelina dla drzwi ze szfrazowanymi krawędziami (R = 1 mm)

Odległość puszeki	Grubość drzwi											
	16	18	19	20	22	24	26	28	29	30	31	32
3	0.1	0.3	0.4	0.5	0.9	1.3	1.8	2.6	3.1	3.8	4.5	5.4
4	0.1	0.3	0.4	0.5	0.9	1.3	1.8	2.5	2.9	3.5	4.1	4.8
5	0.1	0.3	0.4	0.5	0.9	1.3	1.8	2.4	2.8	3.3	3.8	4.4
6	0.1	0.3	0.4	0.5	0.9	1.2	1.7	2.3	2.7	3.2	3.6	4.1
7	0.1	0.3	0.4	0.5	0.9	1.2	1.7	2.1	2.6	3.1	3.4	3.9

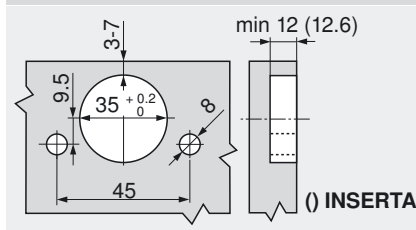
Zakres regulacji



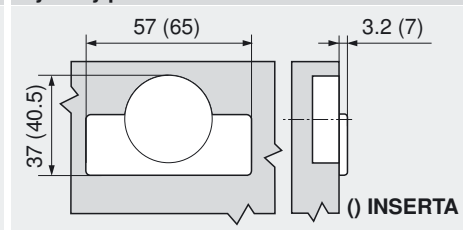
Montaż na wkręty



INSERTA/Montaż na wcisk



Wymiary puszeki



CLIP top – system zawiasów

▶ CLIP top – zawiasy

▶▶ Zawias do drzwi równoległych, wpuszczanych



CLIP top

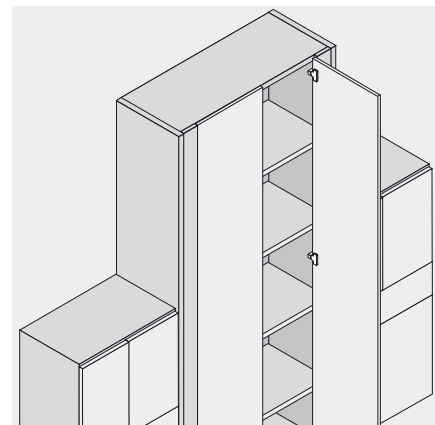
Produkt



Opis

- zawias metalowy, nikielowany
- zawias do drzwi równoległych
- kąt otwarcia 95°
- wygodna regulacja głębokości przez gwint ślimakowy
- z systemem samodomykania (sprężyna) lub bez tego systemu
- montaż i demontaż drzwi bez użycia narzędzi
- regulacja w trzech płaszczyznach (z odpowiednim prowadnikiem)
- przy **INSERTA** dodatkowo montaż zawiasu w drzwiach bez użycia narzędzi

Zastosowanie



Informacje o zamawianiu

Drzwi wpuszczane		
-------------------------	--	--

	Puszka INSERTA	Nr art.
Stalowa	ze sprężyną	79T9590B

	Puszka Na wkręty	
Stalowa	ze sprężyną	79T9550
Stalowa	bez sprężyny	78T9550.TL

	Puszka Wciskana		MZM.0019
Stalowa	ze sprężyną		79T9580

	BLUMOTION 970A	
		970A1002
	Szczegóły	174

	Zaślepki	
	Stal	Nikielwan.
Bez nadruku		70.1503
Tłoczona	Blum	70.1503.BP

Akcesoria

	Zaślepka puszkii Do puszkii na wkręty i na wcisk	
Stal	Nikielwan.	70T1504

	Wkręt do płyty wiórowej do montażu puszkii	
3.5 x 15 mm		609.1500
3.5 x 17 mm		609.1700

	TIP-ON do drzwi Do zawiasów bez sprężyny	
Wersja standardowa		955.1004
Wersja silniejsza		955A1004

Strony ze wskazówkami

CLIP top-zawiasy	79
BLUMOTION do drzwi	167
TIP-ON do drzwi	183
Prowadniki	154
Zaślepki	161
Akcesoria	162
Montaż i regulacja	164
Pomoce montażowe	556
Inne informacje techniczne	658

CLIP top – system zawiasów

► CLIP top – zawiasy

►► Zawias do drzwi równoległych, wpuszczanych

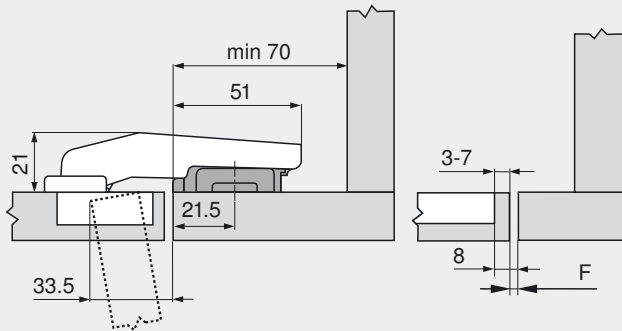


Planowanie

Wymiary zawiasu i szczelin przy ustawieniu fabrycznym (prowadnik o dystansie 3 mm)

Uskok drzwi przy pełnym kącie otwarcia

Drzwi wpuszczane



Standardową pozycję wkrętów prowadnika przesunąć o 15.5 mm (= 21.5 mm) od krawędzi ramy!

Przy prowadniku podwyższonym o 3 mm wewnętrzna krawędź ramy i drzwi znajduje się w jednej płaszczyźnie!

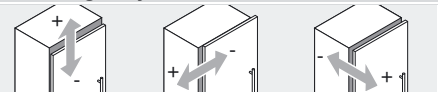
F Szczelina

Min. szczelina dla drzwi ze szfowanymi krawędziami (R = 1 mm)



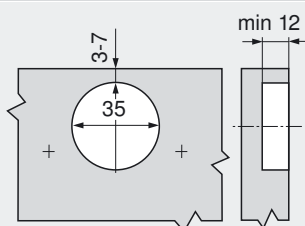
	Grubość drzwi									
	16	18	19	20	22	24	26	28	30	32
3	0.1	0.3	0.4	0.5	0.9	1.3	Zaleca się próbę montażu			
4	0.1	0.3	0.4	0.5	0.9	1.3				
5	0.1	0.3	0.4	0.5	0.9	1.3				
6	0.1	0.3	0.4	0.5	0.9	1.2				
7	0.1	0.3	0.4	0.5	0.9	1.2				
-	-	-	-	-	-	-				
-	-	-	-	-	-	-				

Zakres regulacji

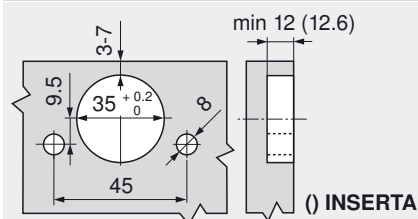


max. ± 3.0 mm ± 2.5 mm ± 1.0 mm
Prowadniki

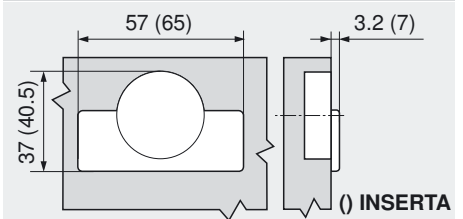
Montaż na wkręty



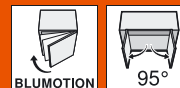
INSERTA/Montaż na wcisk



Wymiary puszeki



CLIP top – system zawiasów

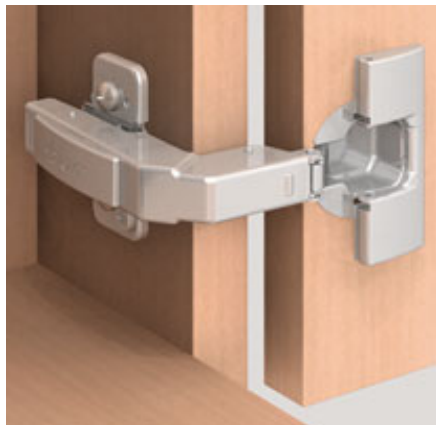


► CLIP top – zawiasy

►► Zawias do drzwi równoległych, nakładanych

CLIP top

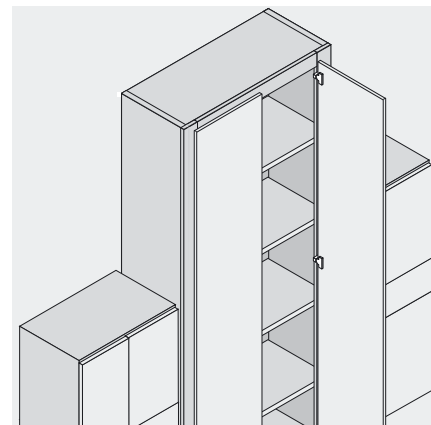
Produkt



Opis

- zawias metalowy, nikielowany
- zawias do drzwi równoległych nakładanych
- kąt otwarcia 95°
- z wygodną regulacją głębokości dzięki przekładni ślimakowej
- system samodomykania (sprężyna)
- montaż i demontaż drzwi bez użycia narzędzi
- regulacja w trzech płaszczyznach (z odpowiednim przewodnikiem)
- przy **INSERTA** dodatkowo montaż zawiasu w drzwiach bez użycia narzędzi

Zastosowanie



Informacje o zamawianiu

Drzwi nakładane		
------------------------	--	--

	Puszka INSERTA	Nr art.
Stalowa	ze sprężyną	79T9990B37

	Puszka Na wkręty	
Stalowa	ze sprężyną	79T9950.37

	Puszka Wciskana		MZM.0019
Stalowa	ze sprężyną		79T9980.37

	BLUMOTION 970A	
		970A1002
	Szczegóły	174

	Zaślepki	
	Stal	Nikielwan.
Bez nadruku		70.1503
Tłoczona	Blum	70.1503.BP

Akcesoria

	Zaślepka puszkii Do puszkii na wkręty i na wcisk	
Stal	Nikielwan.	70T1504

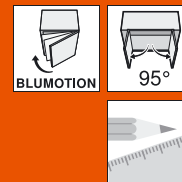
	Wkręt do płyty wiórowej do montażu puszkii	
3.5 x 15 mm		609.1500
3.5 x 17 mm		609.1700

Strony ze wskazówkami

CLIP top-zawiasy	79
BLUMOTION do drzwi	167
Prowadniki	154
Zaślepki	161
Akcesoria	162
Montaż i regulacja	164
Pomoce montażowe	556
Inne informacje techniczne	658

CLIP top – system zawiasów

- ▶ CLIP top – zawiasy
- ▶▶ Zawias do drzwi równoległych, nakładanych

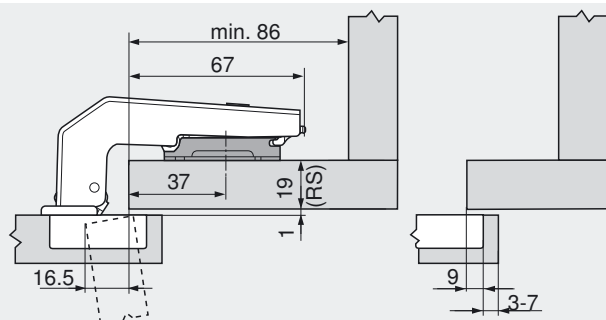


Planowanie

Wymiary zawiasu i szczelin przy ustawieniu fabrycznym (prowadnik o dystansie 3 mm)

Uskok drzwi przy pełnym kącie otwarcia

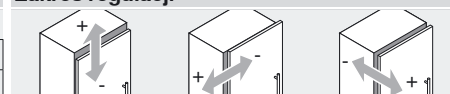
Drzwi nakładane



Grubość ramy RS	Odległość prowadnika
16 mm	6 mm
19 mm	3 mm
22 mm	0 mm

Min. szczelina dla drzwi ze sfazowanymi krawędziami (R = 1 mm)

Zakres regulacji



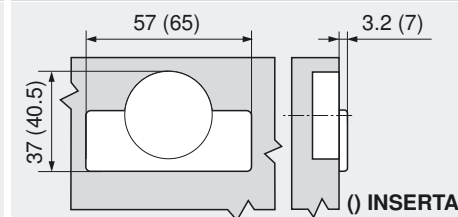
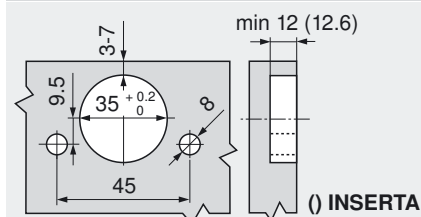
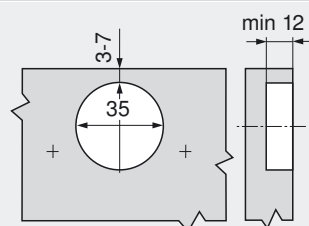
max. ± 3.0 mm ± 2.5 mm ± 1.0 mm
Prowadniki

Odległość puszek	Grubość drzwi									
	16	18	19	20	22	24	26	28	30	32
3	0.1	0.3	0.4	0.5	0.9	1.3	Zaleca się próbę montażu			
4	0.1	0.3	0.4	0.5	0.9	1.3				
5	0.1	0.3	0.4	0.5	0.9	1.3				
6	0.1	0.3	0.4	0.5	0.9	1.2				
7	0.1	0.3	0.4	0.5	0.9	1.2				
-	-	-	-	-	-	-				

Montaż na wkręty

INSERTA/Montaż na wcisk

Wymiary puszek



CLIP top – system zawiasów

► CLIP top – zawiasy

►► Zawias 95° do ramek aluminiowych



CLIP top

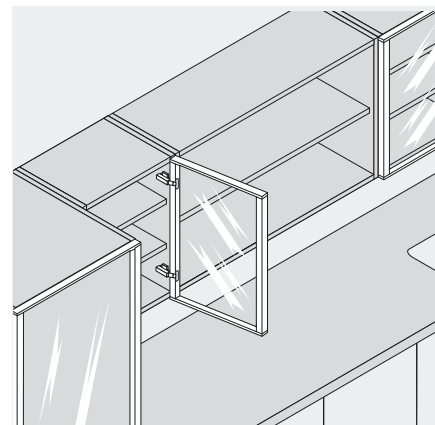
Produkt



Opis

- zawias do drzwi z wąską ramką aluminiową
- kąt otwarcia 95°
- z wygodną regulacją głębokości dzięki przekładni ślimakowej
- z systemem samodomykania (sprężyna) lub bez tego systemu
- montaż i demontaż drzwi bez użycia narzędzi
- regulacja w trzech płaszczyznach (z odpowiednim przewodnikiem)
- wkręty mocujące w komplecie

Zastosowanie



Informacje o zamawianiu

Drzwi nakładane		

	Puszka Na wkręty	Nr art.
Cynkowa	ze sprężyną	71T950A
Cynkowa	bez sprężyny	70T950A.TL

	BLUMOTION 970A	
		970A1002
	Szczegóły	174

	Zaślepki	
	Stal	Niklowan.
Bez nadruku		70.1563
Sitodruk	Blum	70.1563.BL

Drzwi bliźniaczych		

	Puszka Na wkręty	Nr art.
Cynkowa	ze sprężyną	71T960A

	BLUMOTION 970A	
		970A1002
	Szczegóły	174

	Zaślepki	
	Stal	Niklowan.
Bez nadruku		70.1663
Sitodruk	Blum	70.1663.BL

Drzwi wpuszczane		

	Puszka Na wkręty	Nr art.
Cynkowa	ze sprężyną	71T970A

	BLUMOTION 970A	
		970A1002
	Szczegóły	174

	Zaślepki	
	Stal	Niklowan.
Bez nadruku		70.1663
Sitodruk	Blum	70.1663.BL

Akcesoria

	TIP-ON do drzwi Do zawiasów bez sprężyny	
Wersja standardowa		955.1004
Wersja silniejsza		955A1004

Strony ze wskazówkami

CLIP top-zawiasy	79
BLUMOTION do drzwi	167
TIP-ON do drzwi	183
Przewodniki	154
Zaślepki	161
Akcesoria	162
Montaż i regulacja	164
Pomoce montażowe	556
Inne informacje techniczne	658

CLIP top – system zawiasów

► CLIP top – zawiasy

►► Zawias 95° do ramek aluminiowych

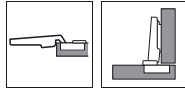


Planowanie

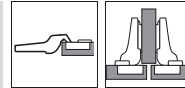
Wymiary zawiasu i szczeliny przy ustawieniu fabrycznym (prowadnik o dystansie 0 mm)

Uskok drzwi przy pełnym kącie otwarcia

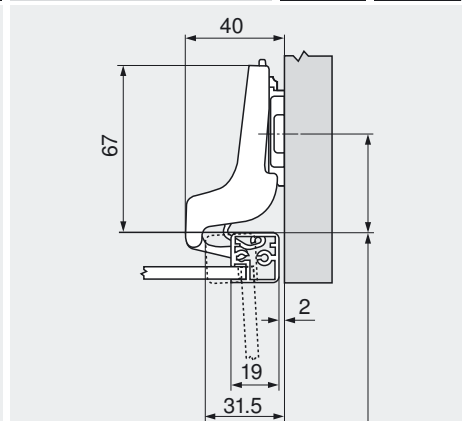
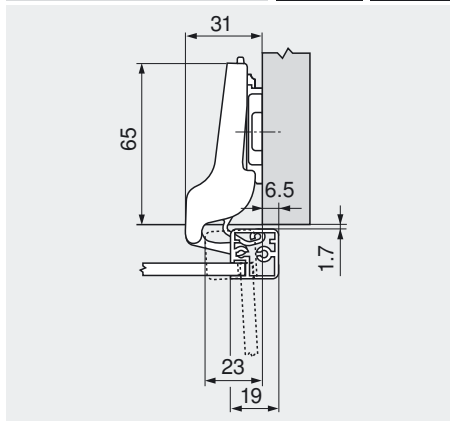
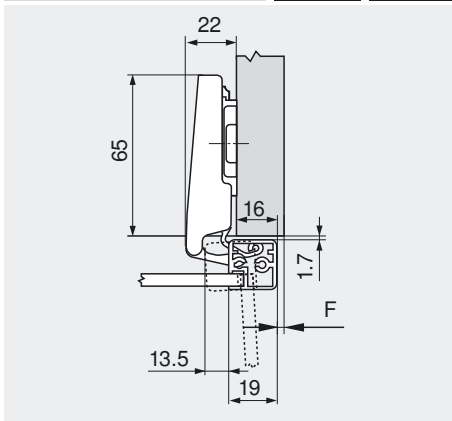
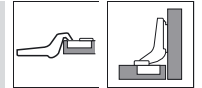
Drzwi nakładane



Drzwi bliźniaczych



Drzwi wpuszczane

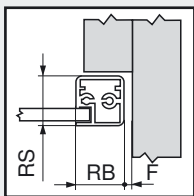


F Szczelina

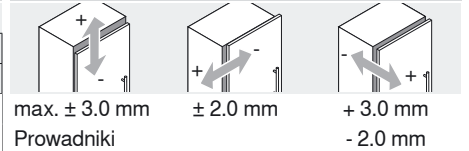
Pozycję mocowania prowadnika cofnąć o grubość ramy + 1.5 mm

Minimalna szczelina (F) do drzwi z ramką aluminiową

Zakres regulacji

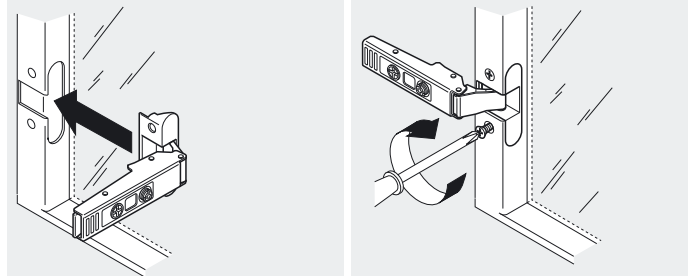
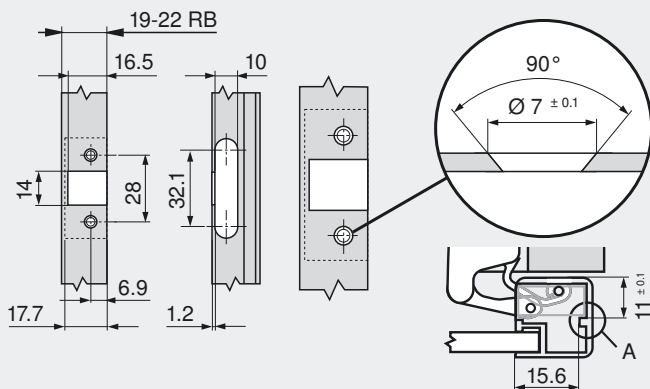


RB Szerokość ramy	RS Grubość ramy										
	18	19	20	21	22	24	26	28	30	32	
18	0.2	0.3	0.4	0.6	0.7	1.2	Zaleca się próbę montażu				
19	0.2	0.3	0.4	0.6	0.7	1.2					
20	0.2	0.3	0.4	0.5	0.7	1.1					
21	0.2	0.3	0.4	0.5	0.7	1.0					
22	0.2	0.3	0.4	0.5	0.7	1.1					
-	-	-	-	-	-	-					



Montaż na wkręty

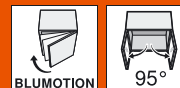
Montaż



RB Szerokość ramy

A Puszka zawiasu powinna mieć oparcie we frezie

CLIP top – system zawiasów



► CLIP top – zawiasy

►► Zawias 95° do drzwi z ramką aluminiową do BLUMOTION

CLIP top

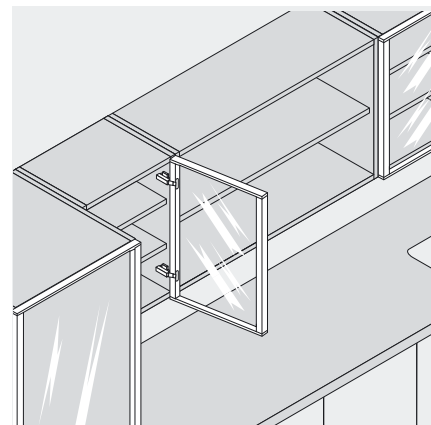
Produkt



Opis

- zawias z nową puszką do drzwi z wąską ramką aluminiową do **BLUMOTION 973A**
- kąt otwarcia 95°
- z wygodną regulacją głębokości dzięki przekładni ślimakowej
- system samodomykania (sprężyna)
- montaż i demontaż drzwi bez użycia narzędzi
- regulacja w trzech płaszczyznach (z odpowiednim przewodnikiem)
- wkręty mocujące w komplecie

Zastosowanie



Informacje o zamawianiu

Drzwi nakładane			
	Puszka Na wkręty	Nr art.	
Cynkowa	ze sprężyną	71T950AB	

	BLUMOTION 973A	
		973A0500.01
	Szczegóły	170

	Zasłepki	
	Stal	Niklowan.
Bez nadruku		70.1563
Sitodruk	Blum	70.1563.BL
Przy stosowaniu BLUMOTION 973A zaślepka jest zbędna!		

Drzwi bliźniaczych			
	Puszka Na wkręty	Nr art.	
Cynkowa	ze sprężyną	71T960AB	

	BLUMOTION 973A	
		973A0600
	Szczegóły	170

	Zasłepki	
	Stal	Niklowan.
Bez nadruku		70.1663
Sitodruk	Blum	70.1663.BL
Przy stosowaniu BLUMOTION 973A zaślepka jest zbędna!		

Drzwi wpuszczane			
	Puszka Na wkręty	Nr art.	
Cynkowa	ze sprężyną	71T970AB	

	BLUMOTION 973A	
		973A0700
	Szczegóły	170

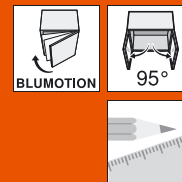
	Zasłepki	
	Stal	Niklowan.
Bez nadruku		70.1663
Sitodruk	Blum	70.1663.BL
Przy stosowaniu BLUMOTION 973A zaślepka jest zbędna!		

Strony ze wskazówkami	
CLIP top-zawiasy	79
BLUMOTION do drzwi	167
Przewodniki	154
Zasłepki	161
Akcesoria	162
Montaż i regulacja	164
Pomoce montażowe	556
Inne informacje techniczne	658

CLIP top – system zawiasów

► CLIP top – zawiasy

►► Zawias 95° do drzwi z ramką aluminiową do BLUMOTION

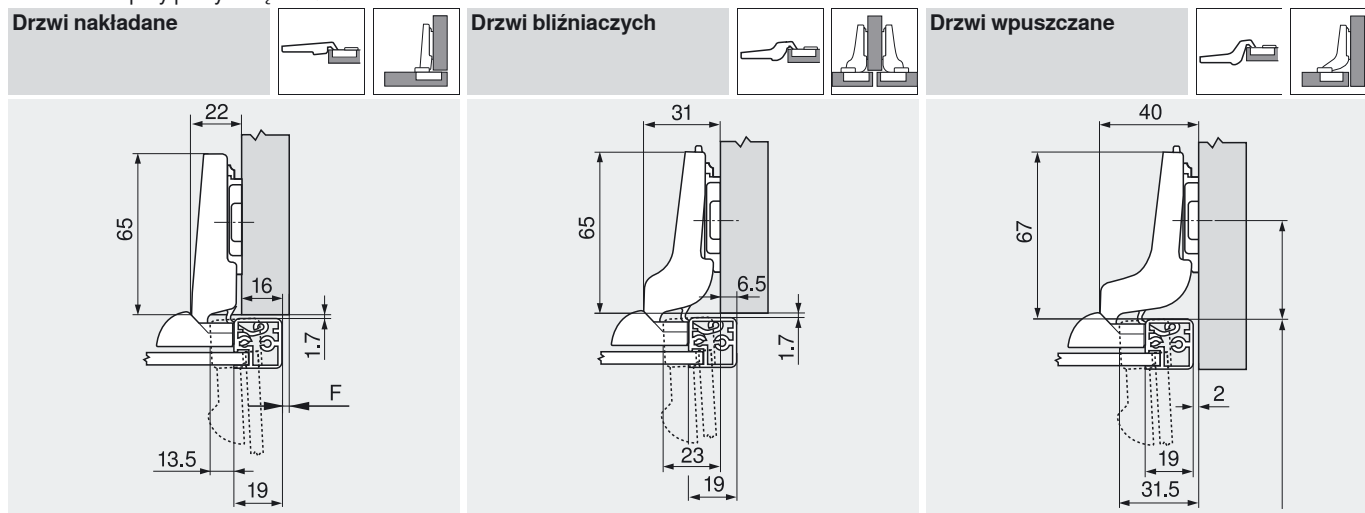


CLIP top

Planowanie

Wymiary zawiasu i szczeliny przy ustawieniu fabrycznym (prowadnik o dystansie 0 mm)

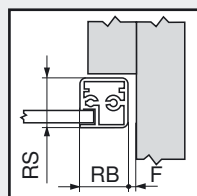
Uskok drzwi przy pełnym kącie otwarcia



F Szczelina

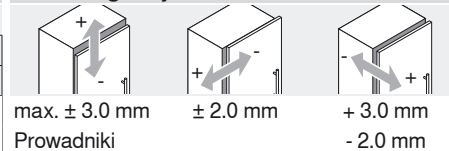
Pozycję mocowania prowadnika cofnąć o grubość ramy + 1.5 mm

Minimalna szczelina (F) do drzwi z ramką aluminiową

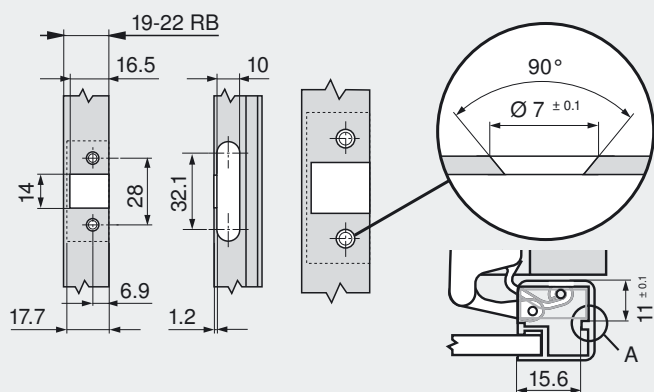


RB Szerokość ramy	RS Grubość ramy										
	18	19	20	21	22	24	26	28	30	32	
18	0.2	0.3	0.4	0.6	0.7	1.2	Zaleca się próbę montażu				
19	0.2	0.3	0.4	0.6	0.7	1.2					
20	0.2	0.3	0.4	0.5	0.7	1.1					
21	0.2	0.3	0.4	0.5	0.7	1.0					
22	0.2	0.3	0.4	0.5	0.7	1.1					
-	-	-	-	-	-	-					

Zakres regulacji



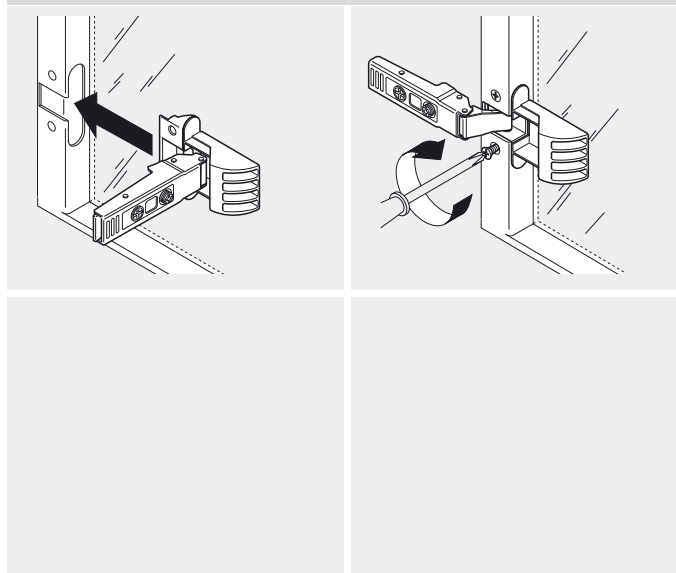
Montaż na wkręty



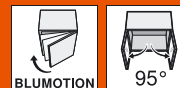
RB Szerokość ramy

A Puszka zawiasu powinna mieć oparcie we frezie

Montaż



CLIP top – system zawiasów



► CLIP top – zawiasy

►► Zawias 95° na zacisk do ramki aluminiowej

CLIP top

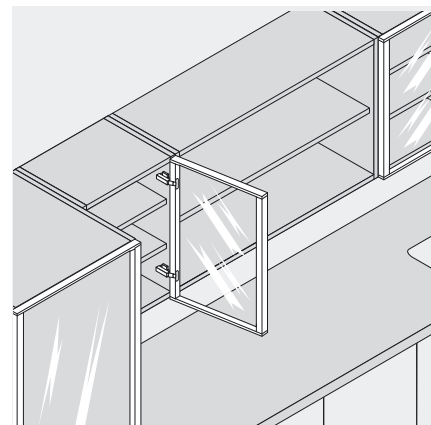
Produkt



Opis

- zawias metalowy, nikielowany
- zawias do drzwi z wąską ramką aluminiową
- z puszką zawiasu na zacisk w ramkę aluminiową (brak konieczności frezowania w profilu)
- kąt otwarcia 95°
- z wygodną regulacją głębokości dzięki przekładni ślimakowej
- system samodomykania (sprężyna)
- montaż i demontaż drzwi do korpusu bez użycia narzędzi
- regulacja w trzech płaszczyznach (z odpowiednim prowadnikiem)

Zastosowanie



Informacje o zamawianiu

Drzwi nakładane		
	Puszka Na zacisk	Nr art.
Cynkowa	ze sprężyną	71T950A.22

Drzwi bliźniaczych		
	Puszka Na zacisk	Nr art.
Cynkowa	ze sprężyną	71T960A.22

Drzwi wpuszczane		
	Puszka Na zacisk	Nr art.
Cynkowa	ze sprężyną	71T970A.22

BLUMOTION 970.		
		970.1002
	Szczegóły	176

BLUMOTION 970.		
		970.1002
	Szczegóły	176

BLUMOTION 970.		
		970.1002
	Szczegóły	176

Zaślepki		
	Stal	Nikielwan.
Bez nadruku		70.1563
Sitodruk	Blum	70.1563.BL

Zaślepki		
	Stal	Nikielwan.
Bez nadruku		70.1663
Sitodruk	Blum	70.1663.BL

Zaślepki		
	Stal	Nikielwan.
Bez nadruku		70.1663
Sitodruk	Blum	70.1663.BL

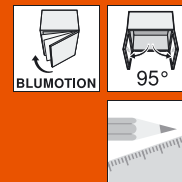
Konieczna płytką dystansowa: 3 mm

Strony ze wskazówkami	
CLIP top-zawiasy	79
BLUMOTION do drzwi	167
Prowadniki	154
Zaślepki	161
Akcesoria	162
Montaż i regulacja	164
Pomoce montażowe	556
Inne informacje techniczne	658

CLIP top – system zawiasów

► CLIP top – zawiasy

►► Zawias 95° na zacisk do ramki aluminiowej

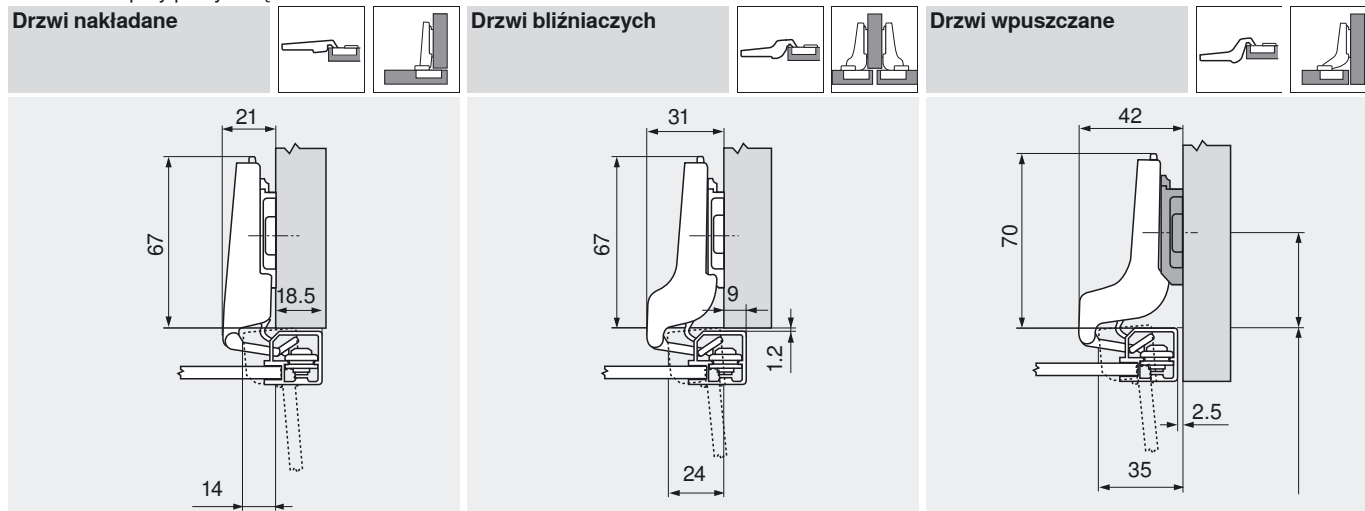


CLIP top

Planowanie

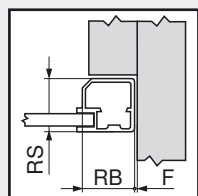
Wymiary zawiasu i szczelin przy ustawieniu fabrycznym (prowadnik o dystansie 0 lub 3 mm)

Uskok drzwi przy pełnym kącie otwarcia



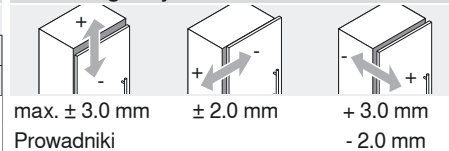
Pozycję mocowania prowadnika cofnąć o grubość ramy + 1.5 mm

Minimalna szczelina (F) do drzwi z ramką aluminiową

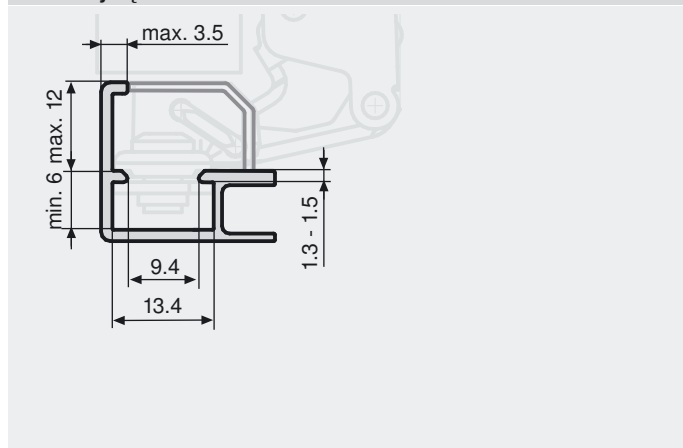


RB Szerokość ramy	RS Grubość ramy									
	18	19	20	21	22	24	26	28	30	32
18	0.2	0.3	0.4	0.6	0.7	1.2	Zaleca się próbę montażu			
19	0.2	0.3	0.4	0.6	0.7	1.2				
20	0.2	0.3	0.4	0.5	0.7	1.1				
21	0.2	0.3	0.4	0.5	0.7	1.0				
22	0.2	0.3	0.4	0.5	0.7	1.1				
-	-	-	-	-	-	-				

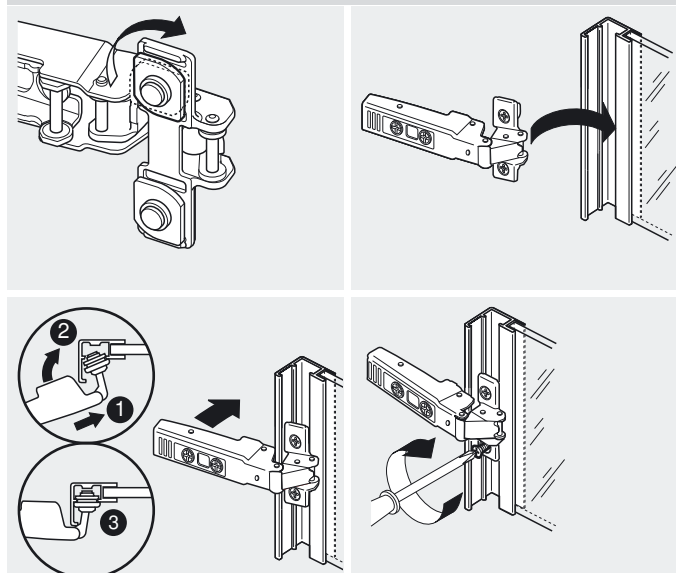
Zakres regulacji



Forma wycięcia



Montaż



CLIP top – system zawiasów

► CLIP top – zawiasy

►► Zawias 120° do ramek aluminiowych



CLIP top

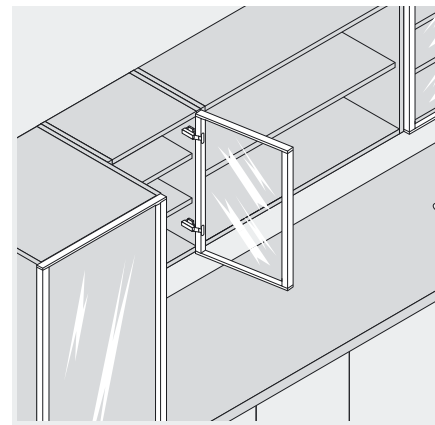
Produkt



Opis

- zawias do drzwi z wąską ramką aluminiową
- kąt otwarcia 120°
- z wygodną regulacją głębokości dzięki przekładni ślimakowej
- z systemem samodomykania (sprężyna) lub bez tego systemu
- montaż i demontaż drzwi bez użycia narzędzi
- regulacja w trzech płaszczyznach (z odpowiednim prowadnikiem)
- wkręty mocujące w komplecie

Zastosowanie



Informacje o zamawianiu

Drzwi nakładane		
Puszka Na wkręty		Nr art.
Cynkowa	ze sprężyną	73T550A
Cynkowa	bez sprężyny	72T550A.TL

Drzwi bliźniaczych		
Puszka Na wkręty		Nr art.
Cynkowa	ze sprężyną	71T560A

Drzwi wpuszczane		
Zawiasy do drzwi z przegrodą/wpuszczanych o podwyższonym o 9 mm prowadniku		

BLUMOTION 970A		
		970A1002
Szczegóły		174

BLUMOTION 970A		
		970A1002
Szczegóły		174

Warianty		
Zawias 95° do ramek aluminiowych		
		100

Zaślepki		
	Stal	Niklowan.
Bez nadruku		70.1503
Tłoczona	Blum	70.1503.BP

Zaślepki		
	Stal	Niklowan.
Bez nadruku		70.1663
Sitodruk	Blum	70.1663.BL

Akcesoria

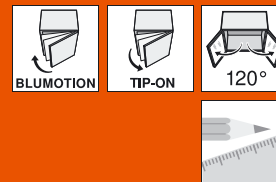
TIP-ON do drzwi Do zawiasów bez sprężyny		
Wersja standardowa		955.1004
Wersja silniejsza		955A1004

Strony ze wskazówkami

CLIP top-zawiasy	79
BLUMOTION do drzwi	167
TIP-ON do drzwi	183
Prowadniki	154
Zaślepki	161
Akcesoria	162
Montaż i regulacja	164
Pomoce montażowe	556
Inne informacje techniczne	658

CLIP top – system zawiasów

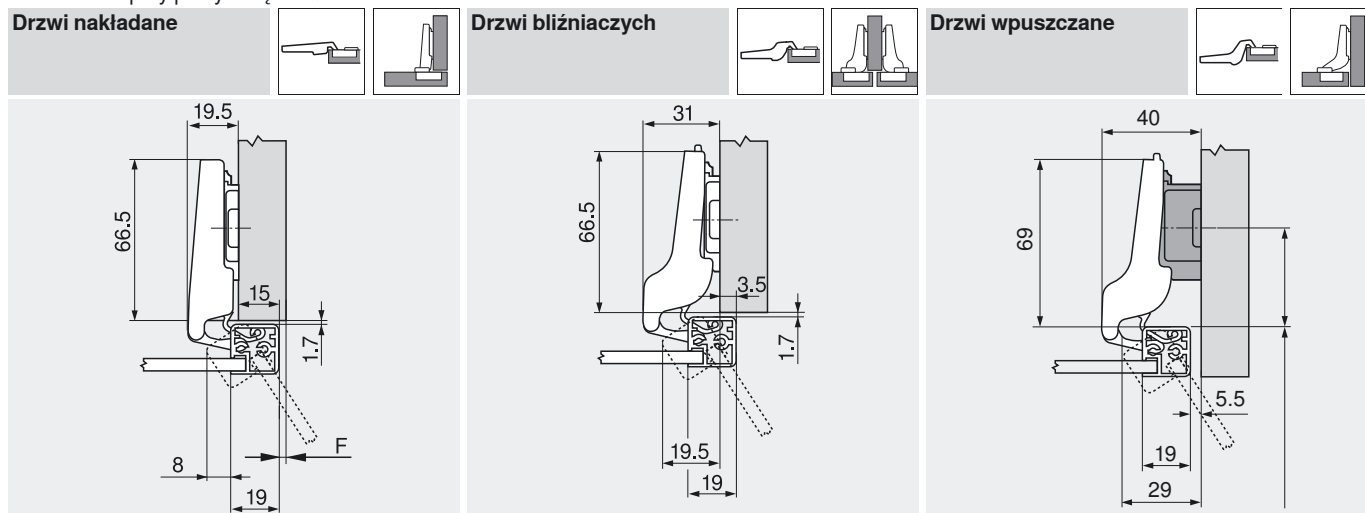
- ▶ CLIP top – zawiasy
- ▶▶ Zawias 120° do ramek aluminiowych



Planowanie

Wymiary zawiasu i szczeliny przy ustawieniu fabrycznym (prowadnik o dystansie 0 lub 9 mm)

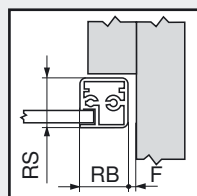
Uskok drzwi przy pełnym kącie otwarcia



F Szczelina

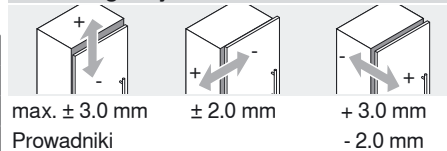
Pozycję mocowania prowadnika cofnąć o grubość ramy + 1.5 mm

Minimalna szczelina (F) do drzwi z ramką aluminiową

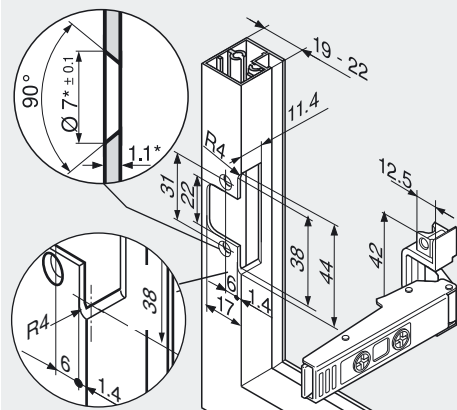


RB Szerokość ramy	RS Grubość ramy										
	18	19	20	21	22	24	26	28	30	32	
18	1.5	1.9	2.4	2.9	3.7	Zaleca się próbę montażu					
19	1.5	1.8	2.2	2.7	3.3						
20	1.4	1.8	2.2	2.6	3.1						
21	1.4	1.7	2.1	2.5	3.0						
22	1.3	1.7	2.0	2.4	2.9						
-	-	-	-	-	-						

Zakres regulacji

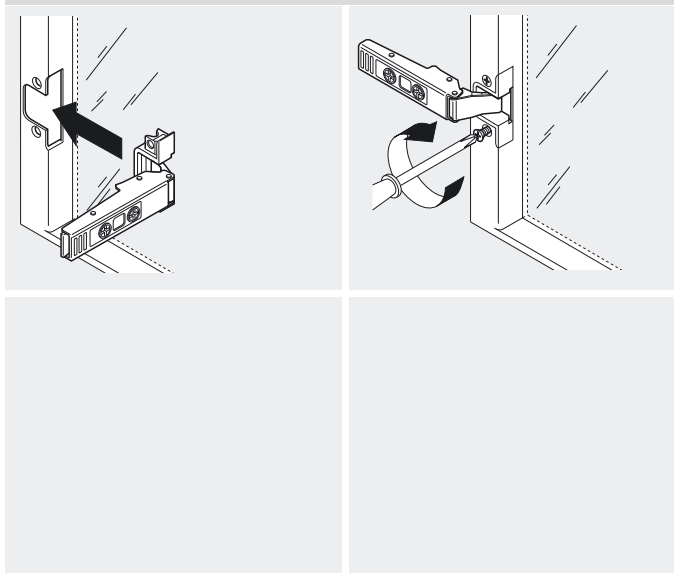


Montaż wkrętów (zawias/adapter)

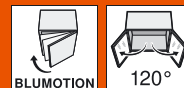


* Przy zmianie grubości materiału dopasować wymiary obróbki. Puszka zawiasu powinna być osadzona w profilu aluminiowym

Montaż



CLIP top – system zawiasów



► CLIP top – zawiasy

►► Zawias 120° do drzwi z ramką aluminiową do BLUMOTION

CLIP top

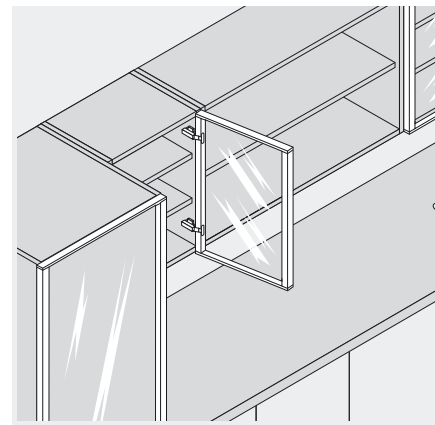
Produkt



Opis

- zawias z nową puszką do drzwi z wąską ramką aluminiową do **BLUMOTION 973A**
- kąt otwarcia 120°
- z wygodną regulacją głębokości dzięki przekładni ślimakowej
- system samodomykania (sprężyna)
- montaż i demontaż drzwi bez użycia narzędzi
- regulacja w trzech płaszczyznach (z odpowiednim prowadnikiem)
- wkręty mocujące w komplecie

Zastosowanie



Informacje o zamawianiu

Drzwi nakładane		
Puszka Na wkręty		Nr art.
Cynkowa	ze sprężyną	73T550AB

Drzwi bliźniaczych		
Puszka Na wkręty		Nr art.
Cynkowa	ze sprężyną	71T560AB

Drzwi wpuszczane		
Zawiasy do drzwi z przegrodą/wpuszczanych o podwyższonym o 9 mm prowadniku		

BLUMOTION 973A		
		973A0500.01
Szczegóły		170

BLUMOTION 973A		
		973A0600
Szczegóły		170

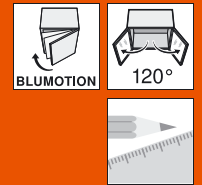
Warianty		
Zawias 95° do drzwi z ramką aluminiową do BLUMOTION		
		102

Zaślepki		
	Stal	Niklowan.
Bez nadruku		70.1503
Tłoczona	Blum	70.1503.BP
Przy stosowaniu BLUMOTION 973A zaślepka jest zbędna!		

Zaślepki		
	Stal	Niklowan.
Bez nadruku		70.1663
Sitodruk	Blum	70.1663.BL
Przy stosowaniu BLUMOTION 973A zaślepka jest zbędna!		

Strony ze wskazówkami	
CLIP top-zawiasy	79
BLUMOTION do drzwi	167
Prowadniki	154
Zaślepki	161
Akcesoria	162
Montaż i regulacja	164
Pomoce montażowe	556
Inne informacje techniczne	658

CLIP top – system zawiasów



► CLIP top – zawiasy

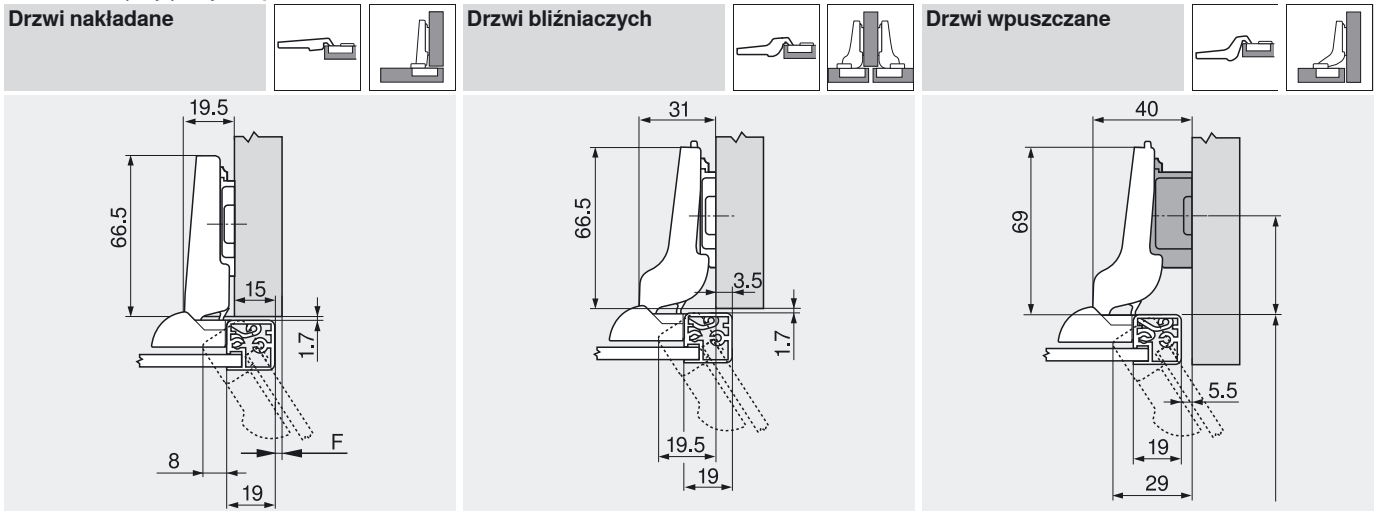
►► Zawias 120° do drzwi z ramką aluminiową do BLUMOTION

CLIP top

Planowanie

Wymiary zawiasu i szczeliny przy ustawieniu fabrycznym (prowadnik o dystansie 0 lub 9 mm)

Uskok drzwi przy pełnym kącie otwarcia

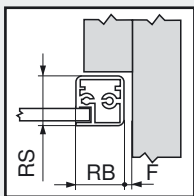


F Szczelina

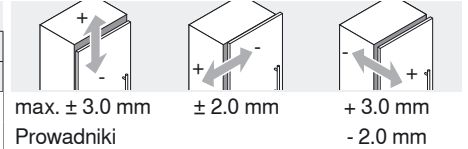
Pozycję mocowania prowadnika cofnąć o grubość ramy + 1.5 mm

Minimalna szczelina (F) do drzwi z ramką aluminiową

Zakres regulacji

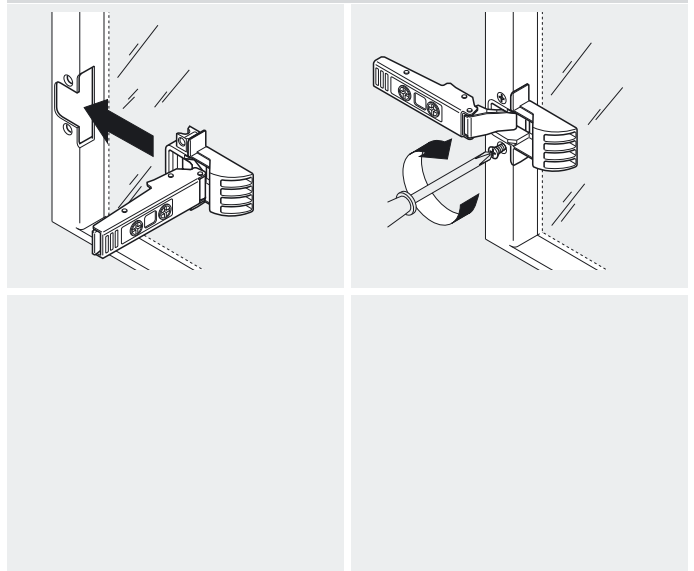
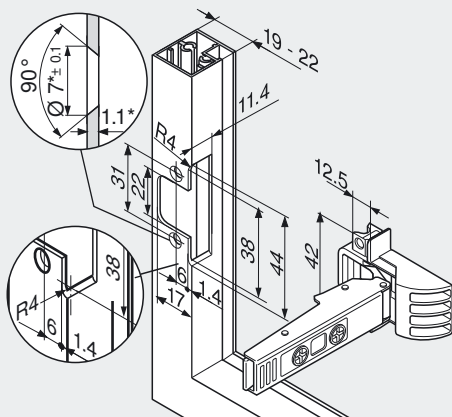


RB Szerokość ramy	RS Grubość ramy									
	18	19	20	21	22	24	26	28	30	32
18	1.5	1.9	2.4	2.9	3.7	Zaleca się próbę montażu				
19	1.5	1.8	2.2	2.7	3.3					
20	1.4	1.8	2.2	2.6	3.1					
21	1.4	1.7	2.1	2.5	3.0					
22	1.3	1.7	2.0	2.4	2.9					
-	-	-	-	-	-					



Montaż na wkręty

Montaż



* Przy zmianie grubości materiału dopasować wymiary obróbki. Puszka zawiasu powinna być osadzona w profilu aluminiowym

CLIP top – system zawiasów

- ▶ CLIP top – zawiasy
- ▶▶ Zawias CRISTALLO



CLIP top

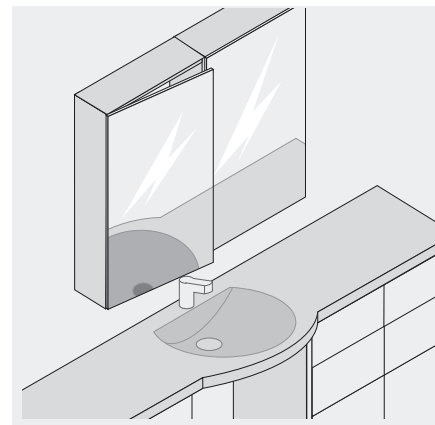
Produkt



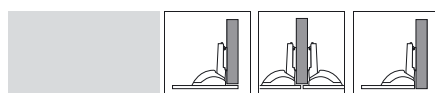
Opis

- zawias do drzwi szklanych i lustrzanych
- kąt otwarcia 125°
- z wygodną regulacją głębokości dzięki przekładni ślimakowej
- z systemem samodomykania (sprężyna) lub bez tego systemu
- montaż i demontaż drzwi bez użycia narzędzi
- płytka montażowa klejona do drzwi, nie trzeba nawiercać otworów w szkło
- montaż zawiasu do płytki montażowej bez użycia narzędzi
- regulacja w trzech płaszczyznach (z odpowiednim przewodnikiem)

Zastosowanie



Informacje o zamawianiu



CRISTALLO 125°	
Zawias	Nr art.
ze sprężyną	79C450BT
bez sprężyny	78C450BT

Płytki montażowe CRISTALLO		
Wersja klejona		
Drzwi szklane/lustrzane		
Cynk	Niklowan. matow.	78C4568
Drzwi lustrzane		
Cynk	Specjalnie niklowan.	78C4568

BLUMOTION 973A	
	973A9000
Szczegóły	171

Zaślepki		
Stal	Niklowan.	
Bez nadruku	70.1563	
Sitodruk	Blum	70.1563.BL
Przy stosowaniu BLUMOTION 973A zaślepka jest zbędna!		

Różne sytuacje kątowe osiąga się poprzez odpowiednie pozycje klejenia.

Wyłączenie odpowiedzialności

Przy fachowo przeprowadzonej operacji klejenia do właściwego szkła lub lustra zawias Blum CRISTALLO spełnia wymagania w zakresie wytrzymałości połączenia.

Zostało to skontrolowane wewnętrznymi testami i kontrolami zewnętrznymi.

Prosimy o zrozumienie, że Blum nie może ponosić odpowiedzialności za zastosowany klej i wybraną technologię klejenia, a także za rezultaty przeprowadzonej operacji.

Akcesoria

Zalecane przewodniki		
Dystans	0 mm	Nr art.
Stal	Niklowan.	173L8300
Cynk	Niklowan.	175L8300

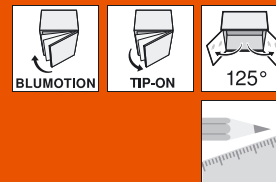
TIP-ON do drzwi	
Do zawiasów bez sprężyny	
Wersja standardowa	955.1004
Wersja silniejsza	955A1004

Strony ze wskazówkami

CLIP top-zawiasy	79
BLUMOTION do drzwi	167
TIP-ON do drzwi	183
Przewodniki	154
Zaślepki	161
Akcesoria	162
Montaż i regulacja	164
Pomoce montażowe	556
Inne informacje techniczne	658

CLIP top – system zawiasów

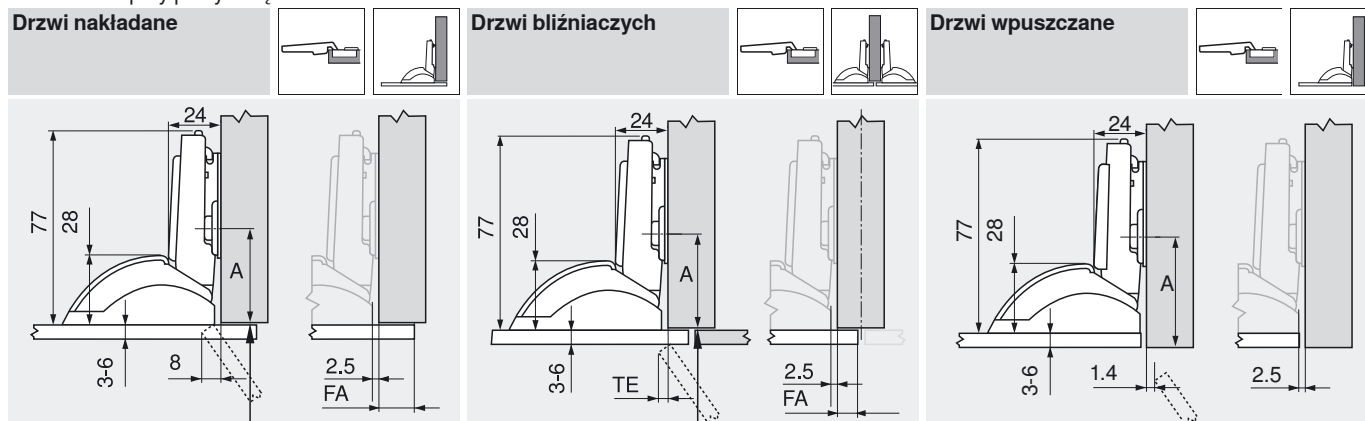
- ▶ CLIP top – zawiasy
- ▶▶ Zawias CRISTALLO



Planowanie

Wymiary zawiasu i szczeliny przy ustawieniu fabrycznym (prowadnik o dystansie 0 mm)

Uskok drzwi przy pełnym kącie otwarcia



A = 37 mm z prowadnikiem A28
A = 46 mm z prowadnikiem A37

A = 37 mm z prowadnikiem A28
A = 46 mm z prowadnikiem A37

A = 38 mm + grubość drzwi z prowadnikiem A28
A = 47 mm + grubość drzwi z prowadnikiem A37

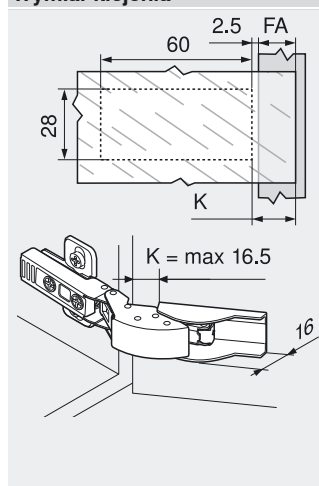
Wymiar klejenia

	Nałożenie frontu FA													
	-2.5	-1	-0.5	2	3.5	5	6.5	8	9.5	11	12.5	14		
0	0	1.5	3	4.5	6	7.5	9	10.5	12	13.5	15	16.5		
3	3	4.5	6	7.5	9	10.5	12	13.5	15	16.5				
6	6	7.5	9	10.5	12	13.5	15	16.5						
9														

Aby uniknąć niebezpieczeństwa pęknięcia drzwi szklanych czy lustrzanych należy dobrać odpowiednio duże szczeliny (min 2 mm).

- FA Nałożenie frontu
- TE Uskok drzwi (wymiar zależny od nałożenia frontu)
- A Odległość od krawędzi korpusu do środka otworu pod prowadnik

Wymiar klejenia



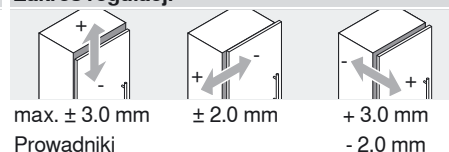
Nałożenie frontu FA określa wymiar klejenia K.

Wymiar klejenia K (min. 0, max. 16.5) = FA + 2.5

Wskazówka:

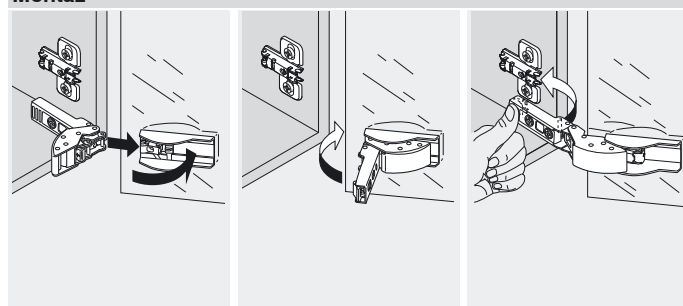
W sprawie wyboru kleju i technologii mocowania płytki montażowej do drzwi szklanych lub lustrzanych należy zwrócić się do dostawcy klejów.

Zakres regulacji

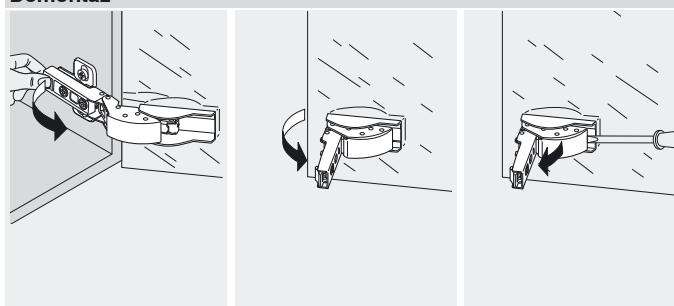


max. ± 3.0 mm
± 2.0 mm
+ 3.0 mm
- 2.0 mm
Prowadniki

Montaż

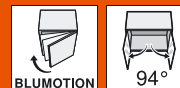


Demontaż



CLIP top – system zawiasów

- ▶ CLIP top – zawiasy
- ▶▶ Zawias do drzwi szklanych



CLIP top

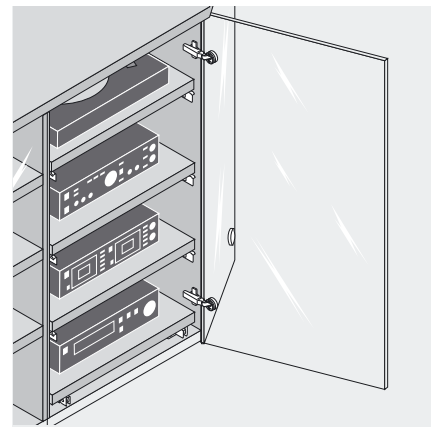
Produkt



Opis

- zawias do drzwi szklanych
- kąt otwarcia 94°
- z wygodną regulacją głębokości dzięki przekładni ślimakowej
- system samodomykania (sprężyna)
- montaż i demontaż drzwi bez użycia narzędzi
- regulacja w trzech płaszczyznach (z odpowiednim przewodnikiem)
- do grubości szkła od 4.5 do 7 mm
- wkręty do mocowania puszek w komplecie

Zastosowanie



Informacje o zamawianiu

Drzwi nakładane				
	Puszka Na wkręty	Nr art.		
Tworzywo	ze sprężyną	75T4100		

	BLUMOTION 971A		
		971AXXXX	
	Szczegóły		172

	Zaślepki		
	Stal	Niklowan.	
	Bez nadruku		70.1563
	Sitodruk	Blum	70.1563.BL

Drzwi bliźniaczych				
	Puszka Na wkręty	Nr art.		
Tworzywo	ze sprężyną	75T4200		

	BLUMOTION 970A		
		970A1002	
	Szczegóły		174

	Zaślepki		
	Stal	Niklowan.	
	Bez nadruku		70.1563
	Sitodruk	Blum	70.1563.BL

Drzwi wpuszczane				
	Puszka Na wkręty	Nr art.		
Tworzywo	ze sprężyną	75T4300		

	BLUMOTION 970A		
		970A1002	
	Szczegóły		174

	Zaślepki		
	Stal	Niklowan.	
	Bez nadruku		70.1563
	Sitodruk	Blum	70.1563.BL

Akcesoria

Zaślepka puszek		
Materiał	Tworzywo	
Czarn.		
Złoc.		
Chromowan.		
Niklowan. matow.	84.4120	84.4140

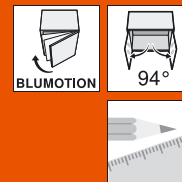
Strony ze wskazówkami

CLIP top-zawiasy	79
BLUMOTION do drzwi	167
Prowadniki	154
Zaślepki	161
Akcesoria	162
Montaż i regulacja	164
Pomoce montażowe	556
Inne informacje techniczne	658

CLIP top – system zawiasów

► CLIP top – zawiasy

►► Zawias do drzwi szklanych



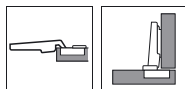
CLIP top

Planowanie

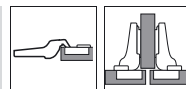
Wymiary zawiasu i szczelin przy ustawieniu fabrycznym (prowadnik o dystansie 0 mm)

Uskok drzwi przy pełnym kącie otwarcia

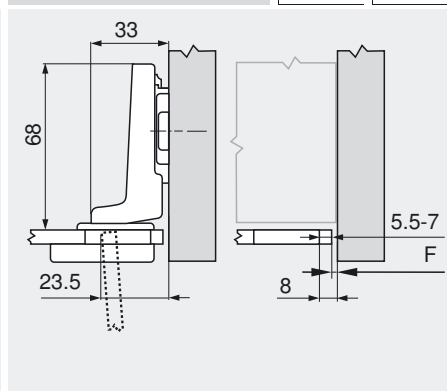
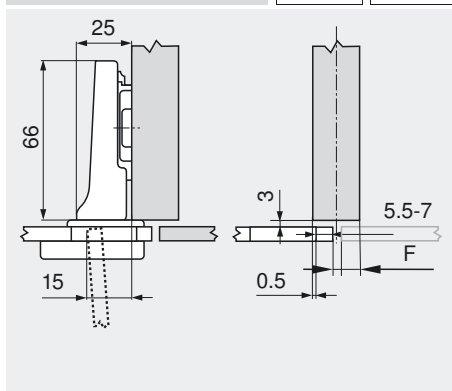
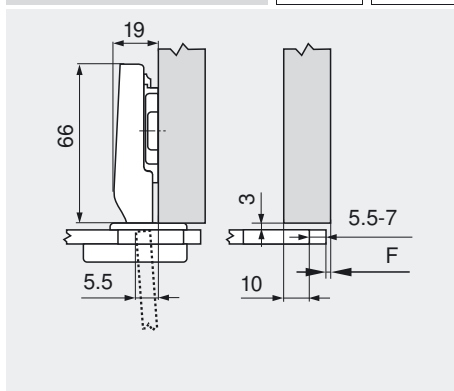
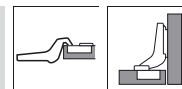
Drzwi nakładane



Drzwi bliźniaczych



Drzwi wpuszczane



F Szczelina

Pozycję mocowania prowadnika cofnąć o grubość szkła i wysokość zaślepki puszkki zawiasu + 3 mm

Odległość puszkki

	Nałożenie frontu																	
	6	7	8	9	10	11	12	13	14	15	16	17						
0																	6	7
3									6	7								
6						6	7											
9		6	7															

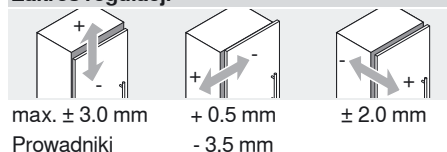
	Nałożenie frontu																	
	2.5	1.5	0.5	0.5	1.5	2.5	3.5	4.5	5.5	6.5	7.5	8.5						
0																	6	7
3										6	7							
6								6	7									
9		6	7															

	Nałożenie frontu																			
													2.5	2	1.5	1				
0																	5.5	6	6.5	7
3																				
6																				
9																				

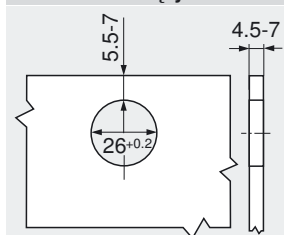
Min. szczelina dla drzwi ze szfrazowanymi krawędziami (R = 1 mm)

Przy grubości szkła między 4.5 a 7 mm szczelina w drzwiach nie jest wymagana!

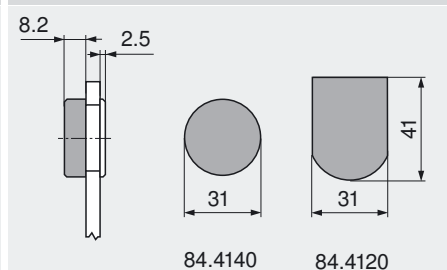
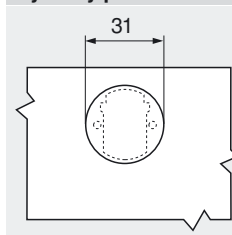
Zakres regulacji



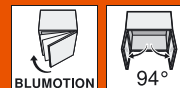
Montaż na wkręty



Wymiary puszkki



CLIP top – system zawiasów



- ▶ CLIP top – zawiasy
- ▶▶ Zawias mini

CLIP top

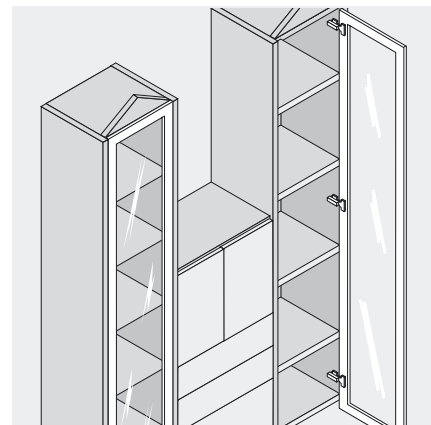
Produkt



Opis

- zawias metalowy, nikielowany
- zawias do drzwi z wąską ramą
- kąt otwarcia 94°
- z wygodną regulacją głębokości dzięki przekładni ślimakowej
- system samodomykania (sprężyna)
- montaż i demontaż drzwi bez użycia narzędzi
- regulacja w trzech płaszczyznach (z odpowiednim prowadnikiem)

Zastosowanie



Informacje o zamawianiu

Drzwi nakładane				
	Puszka Na wkręty	Nr art.		
Stalowa	ze sprężyną	71T0550		

Drzwi bliźniaczych				
	Puszka Na wkręty	Nr art.		
Stalowa	ze sprężyną	71T0650		

Drzwi wpuszczane				
	Puszka Na wkręty	Nr art.		
Stalowa	ze sprężyną	71T0750		

	BLUMOTION 971A	
		971AXXXX
	Szczegóły	172

	BLUMOTION 970A	
		970A1002
	Szczegóły	174

	BLUMOTION 970A	
		970A1002
	Szczegóły	174

	Zaślepki	
	Stal	Nikielwan.
Bez nadruku		70.1563
Sitodruk	Blum	70.1563.BL

	Zaślepki	
	Stal	Nikielwan.
Bez nadruku		70.1563
Sitodruk	Blum	70.1563.BL

	Zaślepki	
	Stal	Nikielwan.
Bez nadruku		70.1563
Sitodruk	Blum	70.1563.BL

Akcesoria

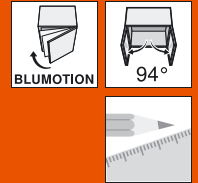
	Wkręt do płyty wiórowej do montażu puszki	
3.5 x 15 mm		609.1500
3.5 x 17 mm		609.1700

Strony ze wskazówkami

CLIP top-zawiasy	79
BLUMOTION do drzwi	167
Prowadniki	154
Zaślepki	161
Akcesoria	162
Montaż i regulacja	164
Pomoce montażowe	556
Inne informacje techniczne	658

CLIP top – system zawiasów

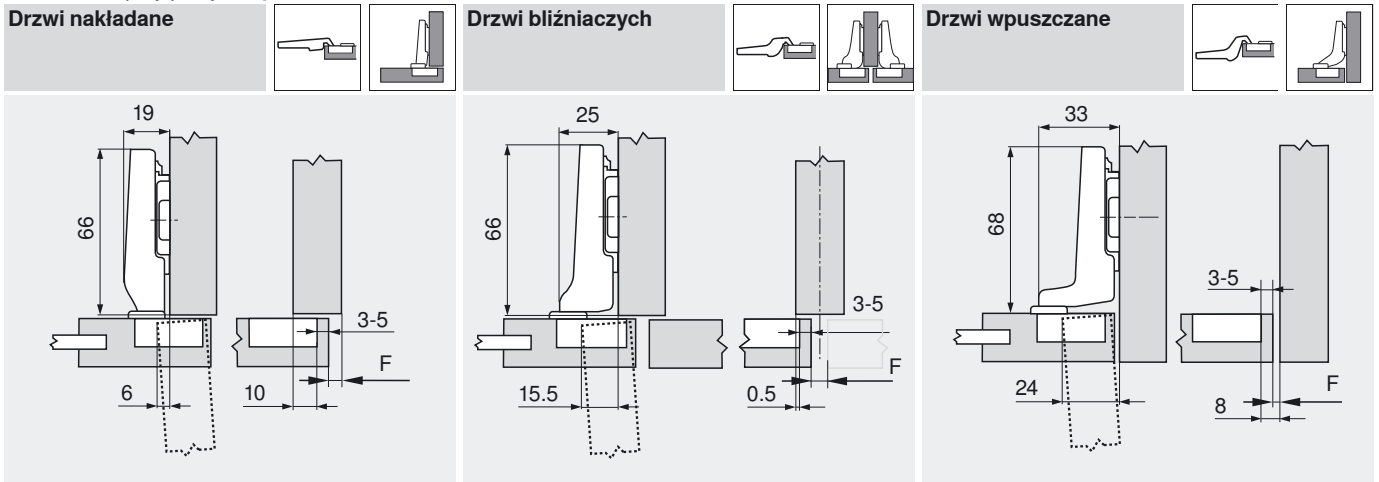
- ▶ CLIP top – zawiasy
- ▶▶ Zawias mini



Planowanie

Wymiary zawiasu i szczelin przy ustawieniu fabrycznym (prowadnik o dystansie 0 mm)

Uskok drzwi przy pełnym kącie otwarcia



F Szczelina

Pozycję mocowania prowadnika cofnąć o grubość drzwi + 1.5 mm

Odległość puszki

	Nałożenie frontu																																												
	4	5	6	7	8	9	10	11	12	13	14	15																																	
0																3	4	5																											
3																3	4	5																											
6																3	4	5																											
9	3	4	5												3	4	5																												
	Prowadnik															Prowadnik															Prowadnik														

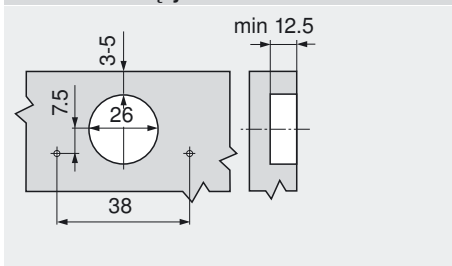
Min. szczelina dla drzwi ze szfrazowanymi krawędziami (R = 1 mm)

Odległość puszki	Grubość drzwi										
	16	18	19	20	22	24	26	28	30	32	
3	1.1	2.2	3.0	3.8	5.5	Zaleca się próbę montażu					
4	1.1	2.0	2.7	3.5	5.0						
5	1.1	1.8	2.4	3.0	4.6						
-	-	-	-	-	-						

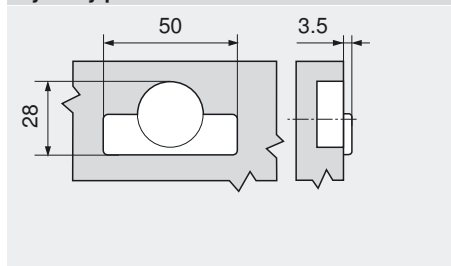
Zakres regulacji

	+	-	+	-	+	-
max. ± 3.0 mm Prowadniki						
+ 0.5 mm						
- 3.5 mm						
+ 3.0 mm						
- 1.0 mm						

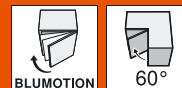
Montaż na wkręty



Wymiary puszki



CLIP top – system zawiasów



► CLIP top – zawiasy

►► Szafka narożna – zawias do drzwi składanych

CLIP top

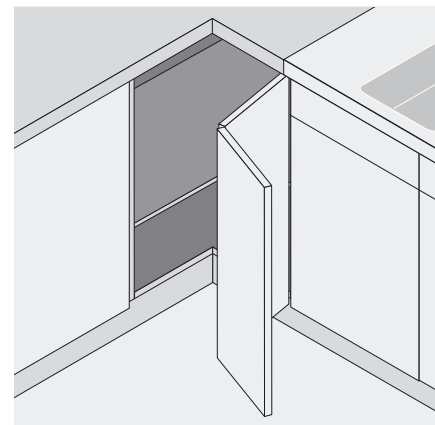
Produkt



Opis

- zawias metalowy, niklowany
- zawias do szafki narożnej z drzwiami składanymi
- kąt otwarcia 60°
- z wygodną regulacją szczeliny i głębokości dzięki przekładni ślimakowej
- do grubości drzwi od 15 do 23 mm, ustawienie fabryczne do 19 mm
- stosowany w kombinacji z zawiasem 170°
- system samodomykania (sprężyna)
- montaż i demontaż drzwi bez użycia narzędzi
- regulacja w trzech płaszczyznach (z odpowiednim prowadnikiem)

Zastosowanie



Informacje o zamawianiu

Podstawowe sytuacje kątowe		
-----------------------------------	--	--

	Puszka Na wkręty	Nr art.
Cynkowa	ze sprężyną	79T8500

	Puszka Wciskana	MZM.0021
Cynkowa	ze sprężyną	79T8530

	BLUMOTION 970.	
		970.1002
	Szczegół	176

	Zaślepki	
	Stal	Niklowan.
Bez nadruku		70.1503
Tłoczona	Blum	70.1503.BP

Dodatkowo wymagany	
CLIP top 170°	90

Akcesoria

	Wkręt do płyty wiórowej do montażu puszki	
3.5 x 15 mm		609.1500
3.5 x 17 mm		609.1700

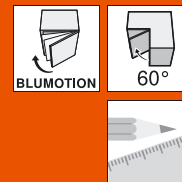
Strony ze wskazówkami

CLIP top-zawiasy	79
BLUMOTION do drzwi	167
Prowadniki	154
Zaślepki	161
Akcesoria	162
Montaż i regulacja	164
Pomoce montażowe	556
Inne informacje techniczne	658

CLIP top – system zawiasów

► CLIP top – zawiasy

►► Szafka narożna – zawias do drzwi składanych



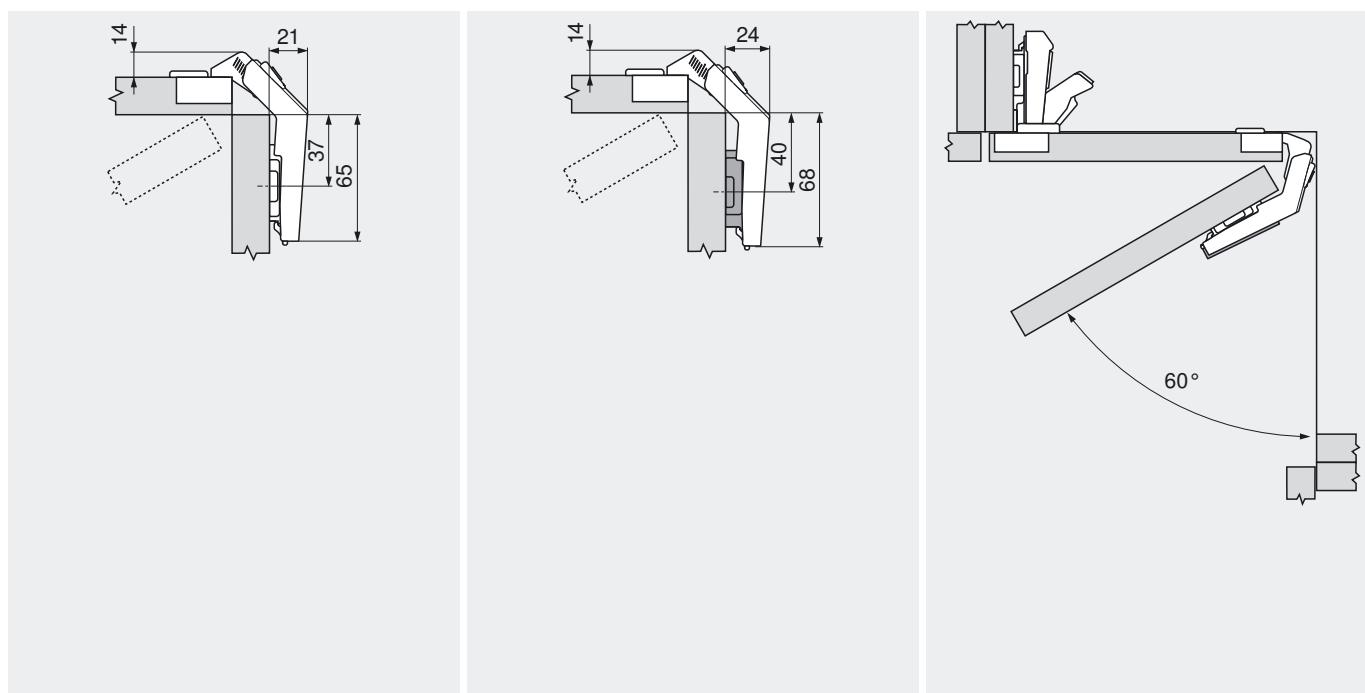
Planowanie

Wymiary zawiasu i szczelin przy ustawieniu fabrycznym (prowadnik o dystansie 0 mm)

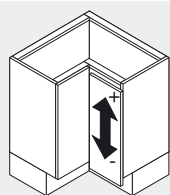
Sytuacja kątowa dla drzwi o grubości 19 mm przy ustawieniu fabrycznym

Sytuacja kątowa dla drzwi o grubości 19 mm przy zastosowaniu prowadnika podwyższonego o 3 mm

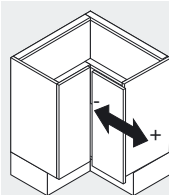
Puszka zawiasu do drzwi składanych jest zamontowana w tych samych drzwiach co puszka zawiasu 170°



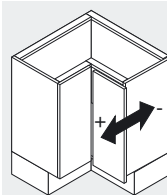
Zakres regulacji



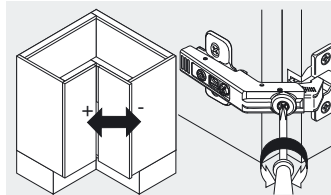
Regulacja wysokości
Max. ± 3 mm
Patrz prowadniki



Regulacja boczna
+ 3 mm
- 2 mm

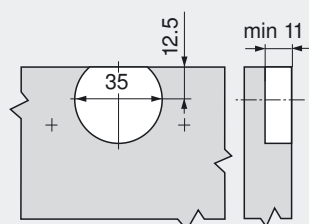


Regulacja głębokości
 ± 2 mm

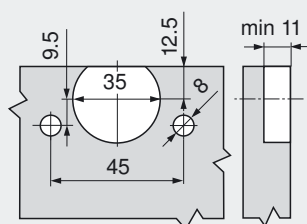


Regulacja szczeliny
+ 7.2 mm
- 4.2 mm

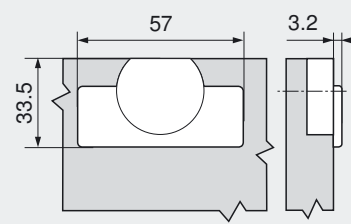
Montaż na wkręty



Montaż na wcisk



Wymiary puszek



CLIP top – system zawiasów

▶ CLIP top – zawiasy

▶▶ +45° I – zawias kątowy, częściowo nakładany



CLIP top

Produkt



Opis

- zawias metalowy, niklowany
- zawias kątowy +45° I
- do szafek narożnych z cofniętymi frontami
- kąt otwarcia 95°
- z wygodną regulacją głębokości dzięki przekładni ślimakowej
- z systemem samodomykania (sprężyna) lub bez tego systemu
- montaż i demontaż drzwi bez użycia narzędzi
- regulacja w trzech płaszczyznach (z odpowiednim przewodnikiem)
- przy **INSERTA** montaż puszki bez użycia narzędzi

Zastosowanie

	40°	45°	50°
	N° 23 119	N° 24 121	N° 25 119
	-	N° 53 119	N° 54 119
	N° 8 123	N° 9 121	N° 10 121
	N° 43 123	N° 44 123	N° 45 123
	-	N° 60 119	N° 61 119
Przegląd – zawiasów kątowych			81

Informacje o zamawianiu

	Puszka INSERTA	Nr art.
Stalowa	ze sprężyną	79A9698BT

	Puszka Na wkręty	
Stalowa	ze sprężyną	79A9658.T
Stalowa	bez sprężyny	78A9658.T

	BLUMOTION 973A	
		973A7480
	Szczegóły	171

Strony ze wskazówkami	
CLIP top-zawiasy	79
BLUMOTION do drzwi	167
TIP-ON do drzwi	183
Prowadniki	154
Zaślepki	161
Akcesoria	162
Montaż i regulacja	164
Pomoce montażowe	556
Inne informacje techniczne	658

Zaślepki	
Stal	Niklowan.
Bez nadruku	70.1563
Sitodruk	Blum 70.1563.BL
Przy stosowaniu BLUMOTION 973A zaślepka jest zbędna!	

Akcesoria	
	Wkręt do płyty wiórowej do montażu puszki
3.5 x 15 mm	609.1500
3.5 x 17 mm	609.1700

Zaślepka puszek	
	Do puszek na wkręty i na wcisk
Stal	Niklowan. 70T1504

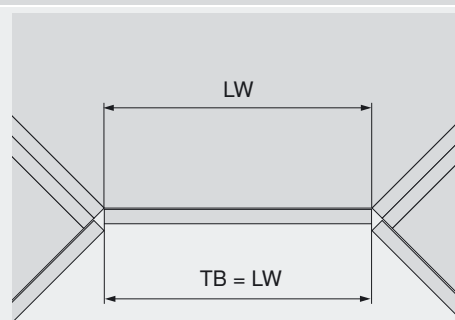
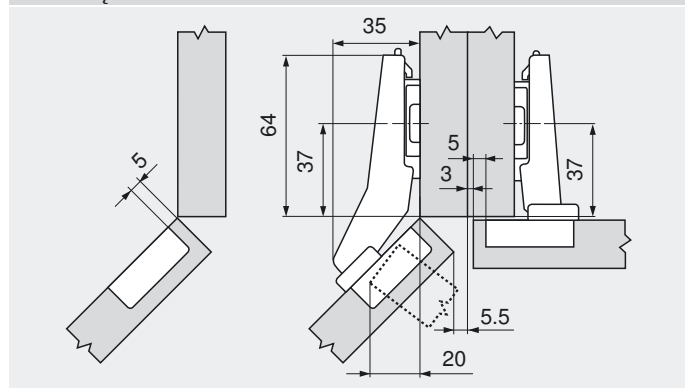
TIP-ON do drzwi	
	Do zawiasów bez sprężyny
Wersja standardowa	955.1004
Wersja silniejsza	955A1004

Planowanie

Ważne wskazówki

Wymiary dotyczą ustawienia fabrycznego dla grubości drzwi i ścian korpusu 19 mm. Przy odchyleniach zmienia się pozycja montażowa. Zaleca się próbę montażu. Pozycja mocowania przewodnika częściowo różni się od pozycji standardowego mocowania.

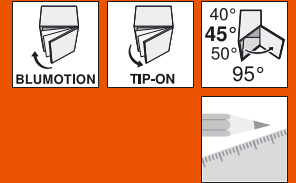
Szafka kątowna



LW Szerokość wewnętrzna

TB Szerokość drzwi

CLIP top – system zawiasów

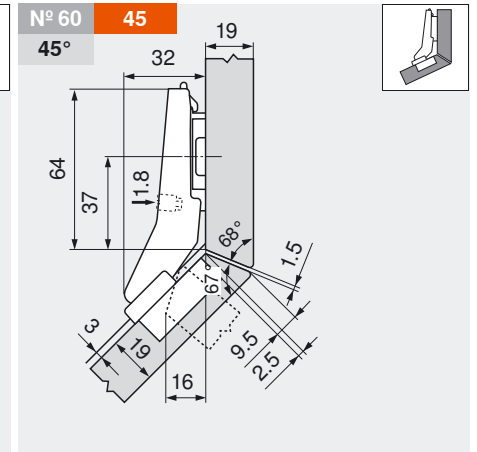
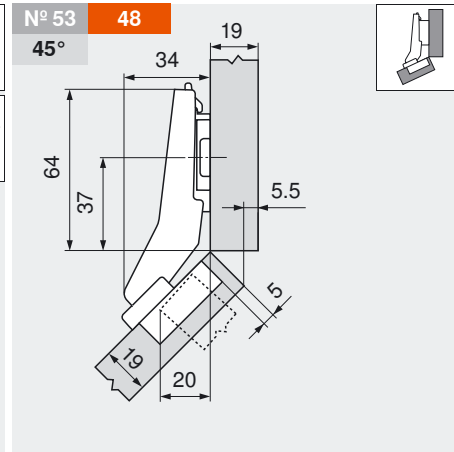
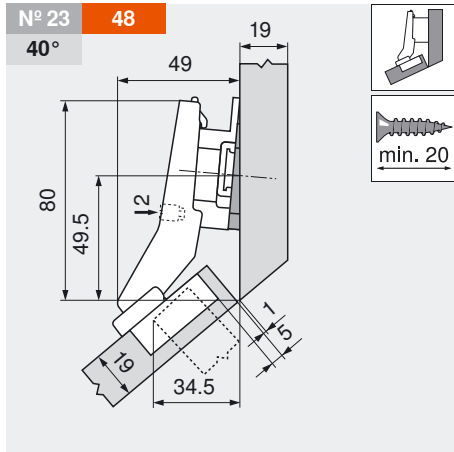


► CLIP top – zawiasy

►► +45° I – zawias kątowy, częściowo nakładany

CLIP top

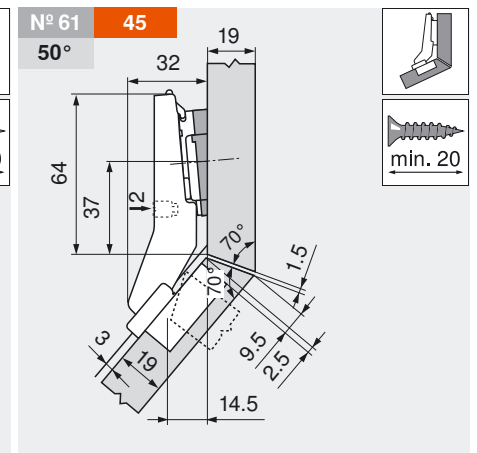
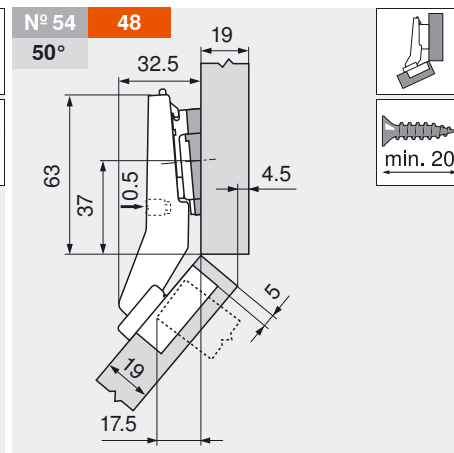
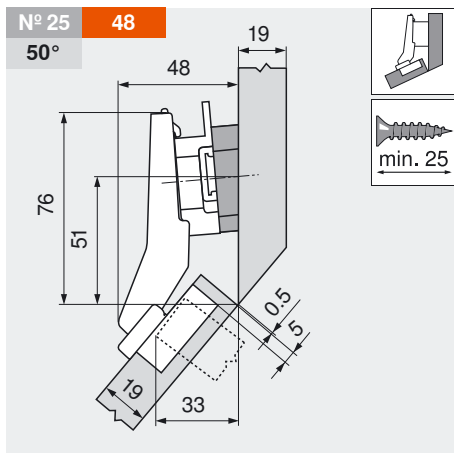
Planowanie



		Nr art.
Podkładka kąтова	-5°	171A5500
Prowadnik	9 mm	175H7190

		Nr art.
Prowadnik	0 mm	173H7100

		Nr art.
Prowadnik	0 mm	173H7100

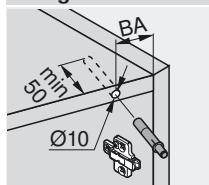


		Nr art.
Podkładka kąтова	+5°	171A5070
Prowadnik	9 mm	175H7190

		Nr art.
Podkładka kąтова	+5°	171A5010
Prowadnik	0 mm	173H7100

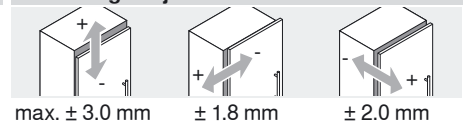
		Nr art.
Podkładka kąтова	+5°	171A5010
Prowadnik	0 mm	173H7100

Odległość wiercenia dla BLUMOTION 970A1002



- N° XX Rozwiązanie kątowe
- XX Odległość wiercenia BA (mm)
- XX° Kąt rozwiązania (°)

Zakres regulacji



max. ± 3.0 mm

± 1.8 mm

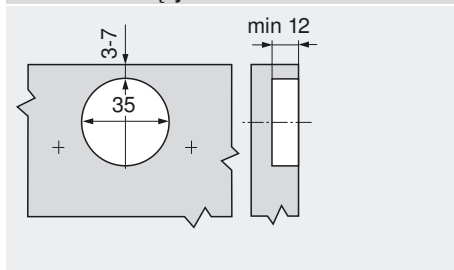
± 2.0 mm

Strony ze wskazówkami

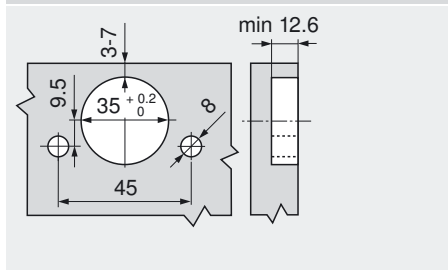
Montaż

181

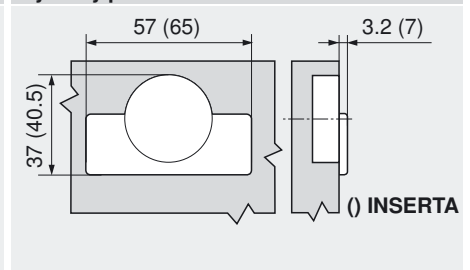
Montaż na wkręty



Mocowanie INSERTA



Wymiary puszki



CLIP top – system zawiasów

► CLIP top – zawiasy

►► +45° II – zawias kątowy, nakładany



CLIP top

Produkt



Opis

- zawias metalowy, niklowany
- zawias kątowy +45° II
- do szafek narożnych z łączonymi frontami
- kąt otwarcia 110°
- z wygodną regulacją głębokości dzięki przekładni ślimakowej
- z systemem samodomykania (sprężyna) lub bez tego systemu
- montaż i demontaż drzwi bez użycia narzędzi
- regulacja w trzech płaszczyznach (z odpowiednim prowadnikiem)
- przy **INSERTA** montaż puszki bez użycia narzędzi

Zastosowanie

	40°	45°	50°
	N° 23 119	N° 24 121	N° 25 119
	-	N° 53 119	N° 54 119
	N° 8 123	N° 9 121	N° 10 121
	N° 43 123	N° 44 123	N° 45 123
	-	N° 60 119	N° 61 119
Przegląd – zawiasów kątowych			81

Informacje o zamawianiu

Puszka INSERTA Nr art.		
Stalowa	ze sprężyną	79T5590B

Puszka Na wkręty		
Stalowa	ze sprężyną	79T5550
Stalowa	bez sprężyny	78T5550

BLUMOTION 973A		
		973A7680
	Szczegół	171

Strony ze wskazówkami	
CLIP top-zawiasy	79
BLUMOTION do drzwi	167
TIP-ON do drzwi	183
Prowadniki	154
Zaślepki	161
Aksesoria	162
Montaż i regulacja	164
Pomoce montażowe	556
Inne informacje techniczne	658

Zaślepki		
	Stal	Niklowan.
Bez nadruku	70.1503	
Tłoczona	Blum	70.1503.BP
Przy stosowaniu BLUMOTION 973A zaślepka jest zbędna!		

Aksesoria	
	Wkręt do płyty wiórowej do montażu puszek
3.5 x 15 mm	609.1500
3.5 x 17 mm	609.1700

Zaślepka puszek Do puszek na wkręty i na wcisk		
Stal	Niklowan.	70T1504

Odbojnik Na klej		
Tworzywo		993.704

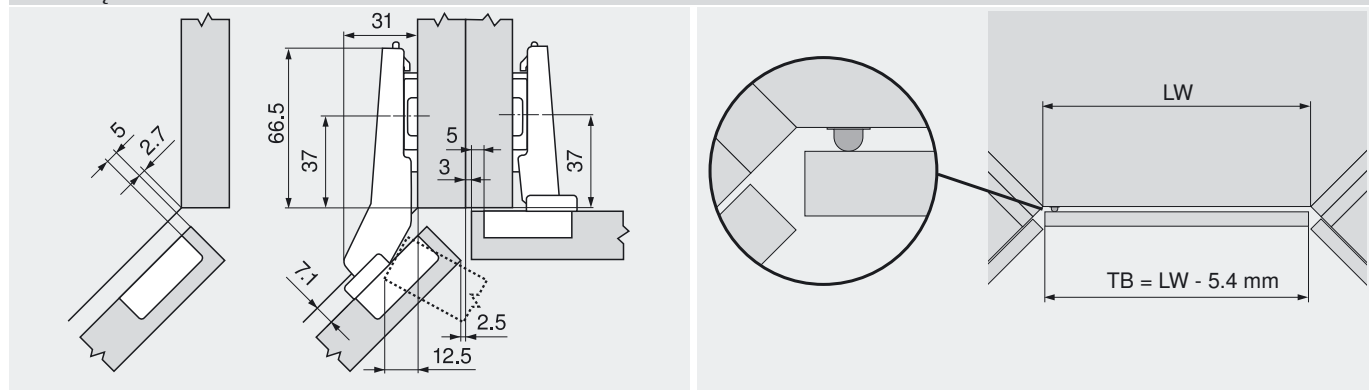
TIP-ON do drzwi Do zawiasów bez sprężyny	
Wersja standardowa	955.1004
Wersja silniejsza	955A1004

Planowanie

Ważne wskazówki

Wymiary dotyczą ustawienia fabrycznego dla grubości drzwi i ścian korpusu 19 mm. Przy odchyleniach zmienia się pozycja montażowa. Zaleca się próbę montażu. Pozycja mocowania prowadnika częściowo różni się od pozycji standardowego mocowania.

Szafka kątowna

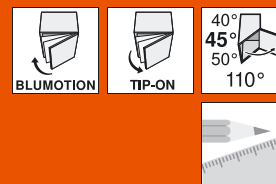


LW Szerokość wewnętrzna
TB Szerokość drzwi

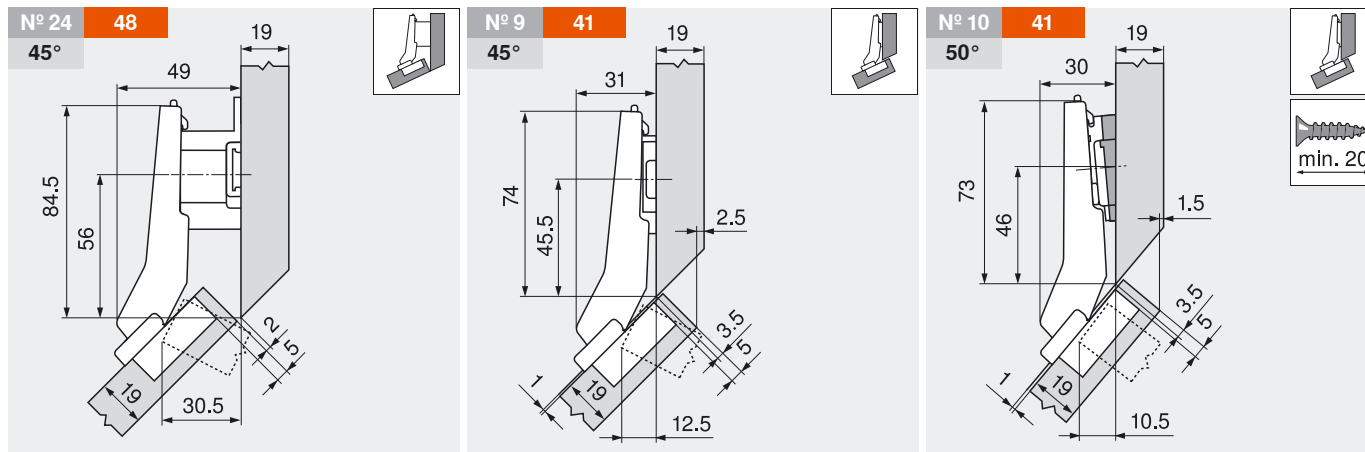
CLIP top – system zawiasów

► CLIP top – zawiasy

►► +45° II – zawias kątowy, nakładany

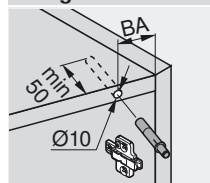


Planowanie



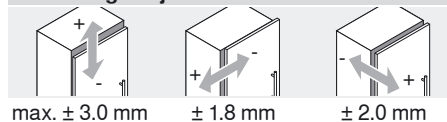
		Nr art.			Nr art.	Nr art.		
Prowadnik	18 mm	175H7190.22	Prowadnik	0 mm	173H7100	Podkładka kąтова	+5°	171A5010
						Prowadnik	0 mm	173H7100

Odległość wiercenia dla BLUMOTION 970A1002



- N° XX Rozwiązanie kątowe
- XX Odległość wiercenia BA (mm)
- XX° Kąt rozwiązania (°)

Zakres regulacji



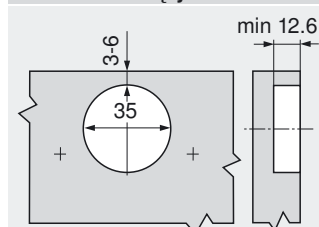
Prowadniki

Strony ze wskazówkami

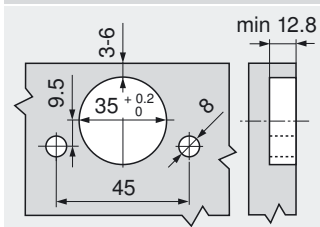
Montaż

181

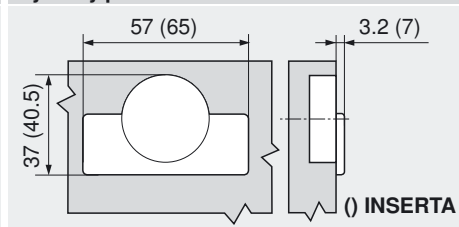
Montaż na wkręty



Mocowanie INSERTA



Wymiary puszk



CLIP top – system zawiasów

▶ CLIP top – zawiasy

▶▶ +45° III – zawias kątowy, całkowicie nakładany



CLIP top

Produkt



Opis

- zawias metalowy, niklowany
- zawias kątowy +45° III
- kąt otwarcia 95°
- z wygodną regulacją głębokości dzięki przekładni ślimakowej
- z systemem samodomykania (sprężyna) lub bez tego systemu
- montaż i demontaż drzwi bez użycia narzędzi
- regulacja w trzech płaszczyznach (z odpowiednim prowadnikiem)
- przy **INSERTA** montaż puszki bez użycia narzędzi

Zastosowanie

	40°	45°	50°
	N° 23 119	N° 24 121	N° 25 119
	-	N° 53 119	N° 54 119
	N° 8 123	N° 9 121	N° 10 121
	N° 43 123	N° 44 123	N° 45 123
	-	N° 60 119	N° 61 119
Przegląd – zawiasów kątowych			81

Informacje o zamawianiu

	Puszka INSERTA	Nr art.
Stalowa	ze sprężyną	79A9498BT

	Puszka Na wkręty	
Stalowa	ze sprężyną	79A9458.T
Stalowa	bez sprężyny	78A9458.T

	Zaślepki	
	Stal	Niklowan.
Bez nadruku		70.1563
Sitodruk	Blum	70.1563.BL

	BLUMOTION 970A	
		970A1002
	Szczegóły	174

Strony ze wskazówkami	
CLIP top-zawiasy	79
BLUMOTION do drzwi	167
TIP-ON do drzwi	183
Prowadniki	154
Zaślepki	161
Akcesoria	162
Montaż i regulacja	164
Pomoce montażowe	556
Inne informacje techniczne	658

Akcesoria	
	Wkręt do płyty wiórowej do montażu puszki
3.5 x 15 mm	609.1500
3.5 x 17 mm	609.1700

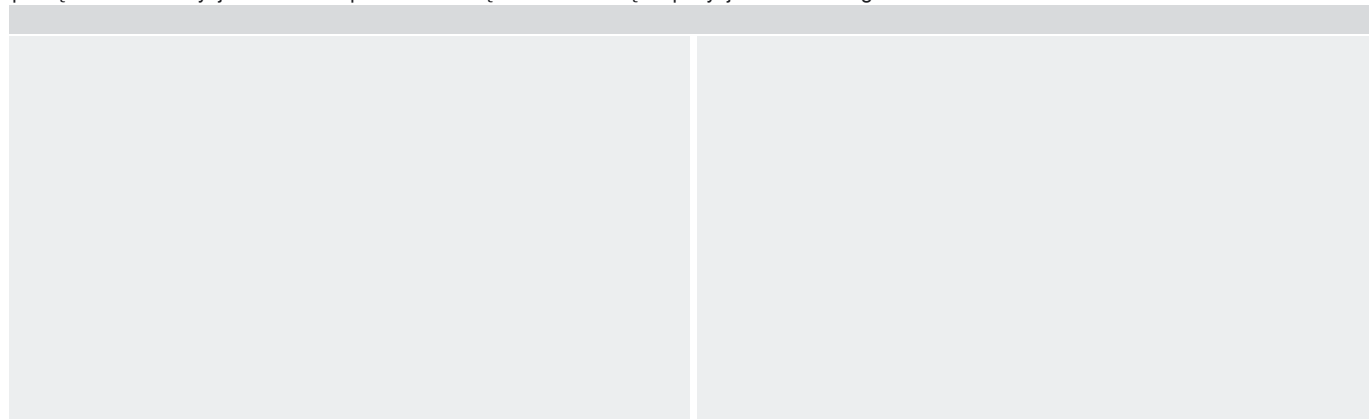
	Zaślepka puszkii	
	Do puszkii na wkręty i na wcisk	
Stal	Niklowan.	70T1504

	TIP-ON do drzwi	
	Do zawiasów bez sprężyny	
Wersja standardowa		955.1004
Wersja silniejsza		955A1004

Planowanie

Ważne wskazówki

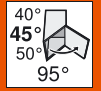
Wymiary dotyczą ustawienia fabrycznego dla grubości drzwi i ścian korpusu 19 mm. Przy odchyleniach zmienia się pozycja montażowa. Zaleca się próbę montażu. Pozycja mocowania prowadnika częściowo różni się od pozycji standardowego mocowania.



CLIP top – system zawiasów

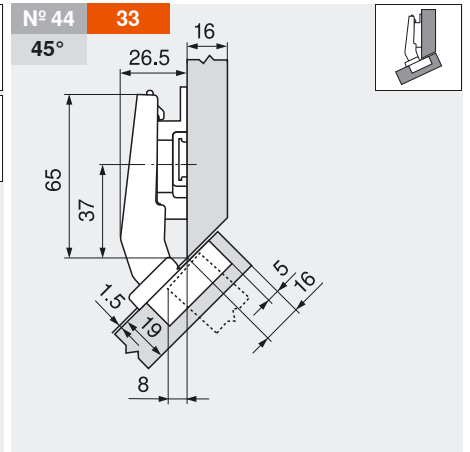
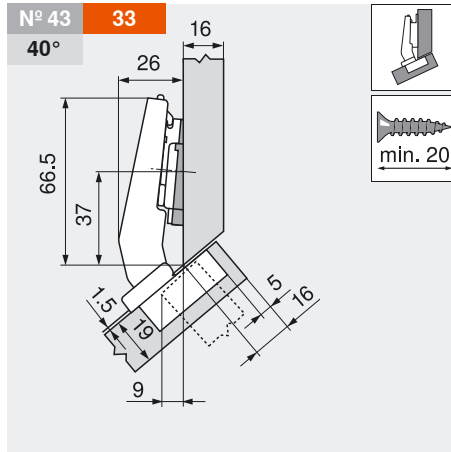
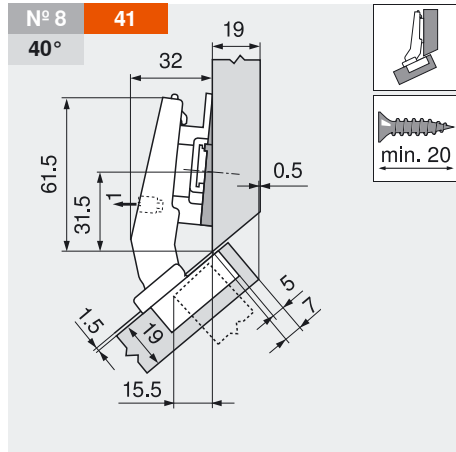
► CLIP top – zawiasy

►► +45° III – zawias kątowy, całkowicie nakładany



CLIP top

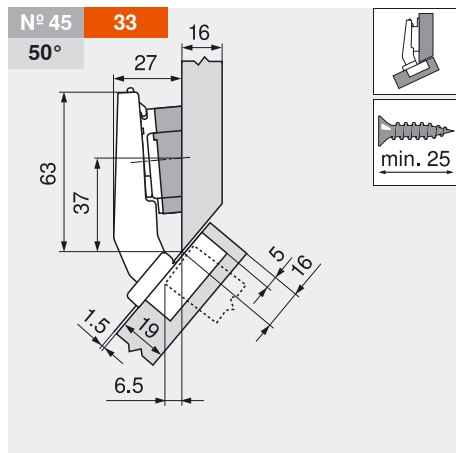
Planowanie



		Nr art.			Nr art.
Podkładka kąтова	-5°	171A5500	Podkładka kąтова	-5°	171A5500
Prowadnik	6 mm	175H9160	Prowadnik	0 mm	173H7100

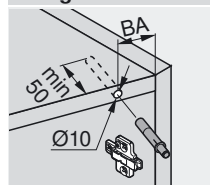
		Nr art.			Nr art.
Podkładka kąтова	-5°	171A5500	Podkładka kąтова	-5°	171A5500
Prowadnik	0 mm	173H7100	Prowadnik	0 mm	173H7100

		Nr art.
Prowadnik	6 mm	175H9160



		Nr art.
Podkładka kąтова	+5°	171A5070
Prowadnik	0 mm	173H7100

Odległość wiercenia dla BLUMOTION 970A1002



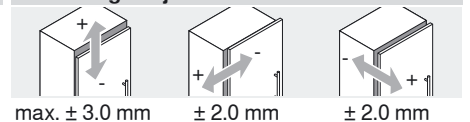
- N° XX Rozwiązanie kątowe
- XX** Odległość wiercenia BA (mm)
- XX° Kąt rozwiązania (°)

Strony ze wskazówkami

Montaż

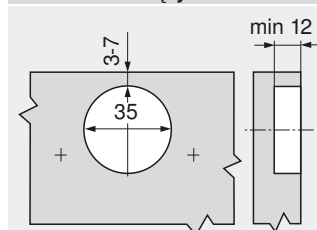
181

Zakres regulacji

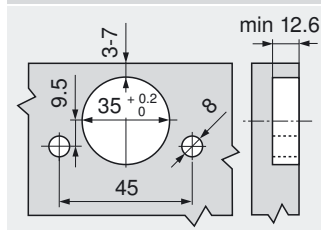


Prowadniki

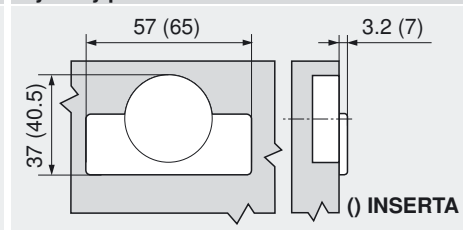
Montaż na wkręty



Mocowanie INSERTA



Wymiary puszk



CLIP top – system zawiasów

▶ CLIP top – zawiasy

▶▶ +30° II – zawias kątowy, nakładany



CLIP top

Produkt



Opis

- zawias metalowy, niklowany
- zawias kątowy +30° II
- kąt otwarcia 95°
- z wygodną regulacją głębokości dzięki przekładni ślimakowej
- z systemem samodomykania (sprężyna) lub bez tego systemu
- montaż i demontaż drzwi bez użycia narzędzi
- regulacja w trzech płaszczyznach (z odpowiednim przewodnikiem)
- przy **INSERTA** montaż puszki bez użycia narzędzi

Zastosowanie

	25°	30°	35°
	N° 20 124	N° 21 125	N° 22 125
	N° 50 124	N° 51 125	N° 52 125
	N° 5 129	N° 6 125	N° 7 125
	N° 40 127	N° 41 127	N° 42 127
	N° 57 124	N° 58 125	N° 59 125
Przeгляд – zawiasów kątowych			81

Informacje o zamawianiu

Puszka INSERTA Nr art.		
Stalowa	ze sprężyną	79A9596BT1

Puszka Na wkręty		
Stalowa	ze sprężyną	79A9556.T1
Stalowa	bez sprężyny	78A9556.T

BLUMOTION 973A		
		973A7360
Szczegół		171

Strony ze wskazówkami	
CLIP top-zawiasy	79
BLUMOTION do drzwi	167
TIP-ON do drzwi	183
Prowadniki	154
Zaślepki	161
Akcesoria	162
Montaż i regulacja	164
Pomoce montażowe	556
Inne informacje techniczne	658

Zaślepki		
Stal		Niklowan.
Bez nadruku		70.1563
Sitodruk	Blum	70.1563.BL
Przy stosowaniu BLUMOTION 973A zaślepka jest zbędna!		

Akcesoria	
	Wkręt do płyty wiórowej do montażu puszek
3.5 x 15 mm	609.1500
3.5 x 17 mm	609.1700

Zaślepka puszek Do puszek na wkręty i na wcisk		
Stal	Niklowan.	70T1504

TIP-ON do drzwi Do zawiasów bez sprężyny	
Wersja standardowa	955.1004
Wersja silniejsza	955A1004

Planowanie

Ważne wskazówki

Wymiary dotyczą ustawienia fabrycznego dla grubości drzwi i ścian korpusu 19 mm. Przy odchyleniach zmienia się pozycja montażowa. Zaleca się próbę montażu. Pozycja mocowania przewodnika częściowo różni się od pozycji standardowego mocowania.

<p>N° 20 48 25°</p>	<p>N° 50 48 25°</p>	<p>N° 57 45 25°</p>																		
<table border="1"> <thead> <tr> <th colspan="2">Nr art.</th> </tr> </thead> <tbody> <tr> <td>Podkładka kąтова</td> <td>-5° 171A5500</td> </tr> <tr> <td>Prowadnik</td> <td>9 mm 175H7190</td> </tr> </tbody> </table>	Nr art.		Podkładka kąтова	-5° 171A5500	Prowadnik	9 mm 175H7190	<table border="1"> <thead> <tr> <th colspan="2">Nr art.</th> </tr> </thead> <tbody> <tr> <td>Podkładka kąтова</td> <td>-5° 171A5500</td> </tr> <tr> <td>Prowadnik</td> <td>0 mm 173H7100</td> </tr> </tbody> </table>	Nr art.		Podkładka kąтова	-5° 171A5500	Prowadnik	0 mm 173H7100	<table border="1"> <thead> <tr> <th colspan="2">Nr art.</th> </tr> </thead> <tbody> <tr> <td>Podkładka kąтова</td> <td>-5° 171A5500</td> </tr> <tr> <td>Prowadnik</td> <td>0 mm 173H7100</td> </tr> </tbody> </table>	Nr art.		Podkładka kąтова	-5° 171A5500	Prowadnik	0 mm 173H7100
Nr art.																				
Podkładka kąтова	-5° 171A5500																			
Prowadnik	9 mm 175H7190																			
Nr art.																				
Podkładka kąтова	-5° 171A5500																			
Prowadnik	0 mm 173H7100																			
Nr art.																				
Podkładka kąтова	-5° 171A5500																			
Prowadnik	0 mm 173H7100																			

CLIP top – system zawiasów

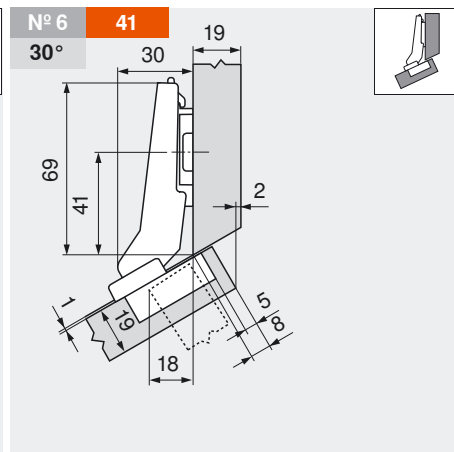
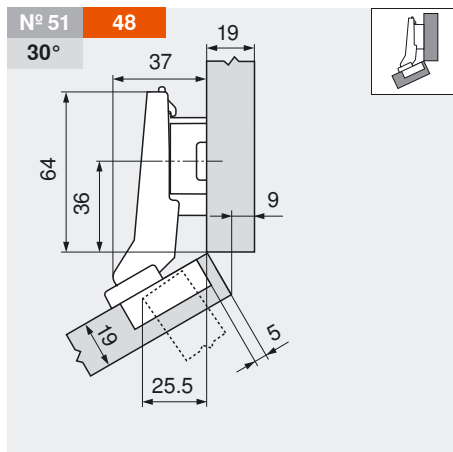
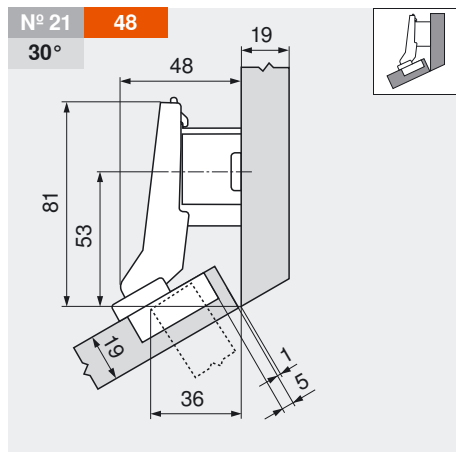
► CLIP top – zawiasy

►► +30° II – zawias kątowy, nakładany



CLIP top

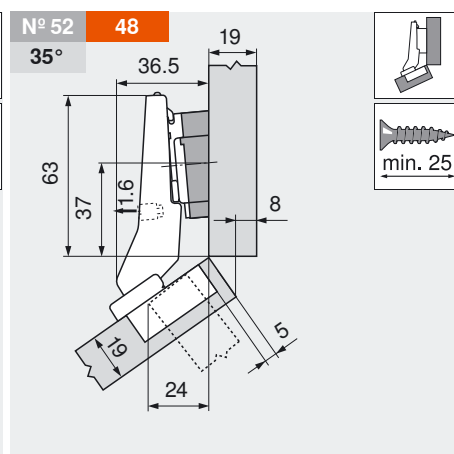
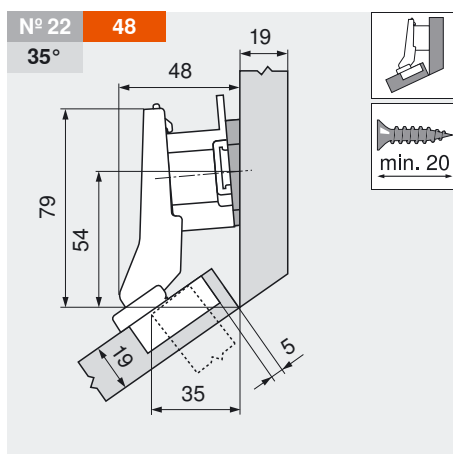
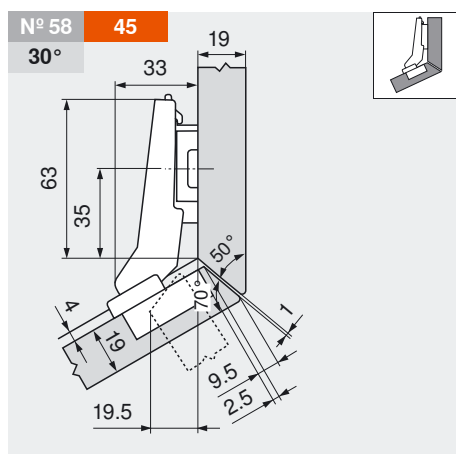
Planowanie



		Nr art.		Nr art.
Prowadnik	18 mm	175H7190.22	Prowadnik	9 mm

		Nr art.		Nr art.
Prowadnik	9 mm	175H7190	Prowadnik	0 mm

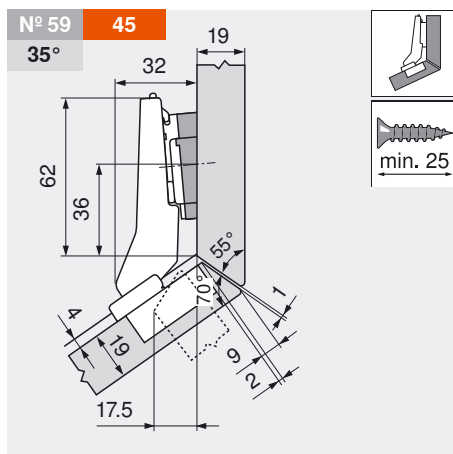
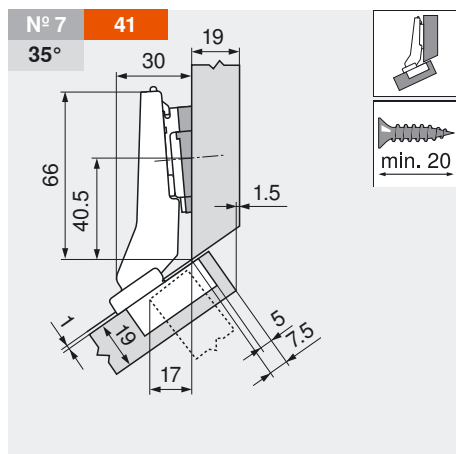
		Nr art.		Nr art.
Prowadnik	0 mm	173H7100	Prowadnik	0 mm



		Nr art.		Nr art.
Prowadnik	3 mm	173H7130	Podkładka kąтова	+5°

		Nr art.		Nr art.
Prowadnik	18 mm	175H7190.22	Podkładka kąтова	+5°

		Nr art.		Nr art.
Prowadnik	0 mm	173H7100	Podkładka kąтова	+5°



Zakres regulacji

max. ± 3.0 mm
± 1.8 mm
± 2.0 mm

Prowadniki

		Nr art.		Nr art.
Podkładka kąтова	+5°	171A5010	Podkładka kąтова	+5°
Prowadnik	0 mm	173H7100	Prowadnik	0 mm

		Nr art.		Nr art.
Podkładka kąтова	+5°	171A5040	Podkładka kąтова	+5°
Prowadnik	0 mm	173H7100	Prowadnik	0 mm

Strony ze wskazówkami	
Odległość wiercenia	127
Montaż puszeki	127

CLIP top – system zawiasów

▶ CLIP top – zawiasy

▶▶ +30° III – zawias kątowy, całkowicie nakładany



CLIP top

Produkt



Opis

- zawias metalowy, nikielowany
- zawias kątowy +30° III
- kąt otwarcia 95°
- z wygodną regulacją głębokości dzięki przekładni ślimakowej
- system samodomykania (sprężyna)
- montaż i demontaż drzwi bez użycia narzędzi
- regulacja w trzech płaszczyznach (z odpowiednim przewodnikiem)
- przy **INSERTA** montaż puszki bez użycia narzędzi

Zastosowanie

	25°	30°	35°
	N° 20 124	N° 21 125	N° 22 125
	N° 50 124	N° 51 125	N° 52 125
	N° 5 129	N° 6 125	N° 7 125
	N° 40 127	N° 41 127	N° 42 127
	N° 57 124	N° 58 125	N° 59 125
Przegląd – zawiasów kątowych			81

Informacje o zamawianiu

Puszka INSERTA			Nr art.
Stalowa	ze sprężyną		79A9496BT

Puszka Na wkręty			Nr art.
Stalowa	ze sprężyną		79A9456.T
Stalowa	bez sprężyny		78A9456.T

BLUMOTION 970A			Nr art.
			970A1002
Szczegóły			174

Zaślepki			Nr art.
Stal		Nikielowan.	
Bez nadruku			70.1563
Sitodruk		Blum	70.1563.BL

Strony ze wskazówkami	
CLIP top-zawiasy	79
BLUMOTION do drzwi	167
TIP-ON do drzwi	183
Przewodniki	154
Zaślepki	161
Akcesoria	162
Montaż i regulacja	164
Pomoce montażowe	556
Inne informacje techniczne	658

Akcesoria	
	Wkręt do płyty wiórowej do montażu puszek
3.5 x 15 mm	609.1500
3.5 x 17 mm	609.1700

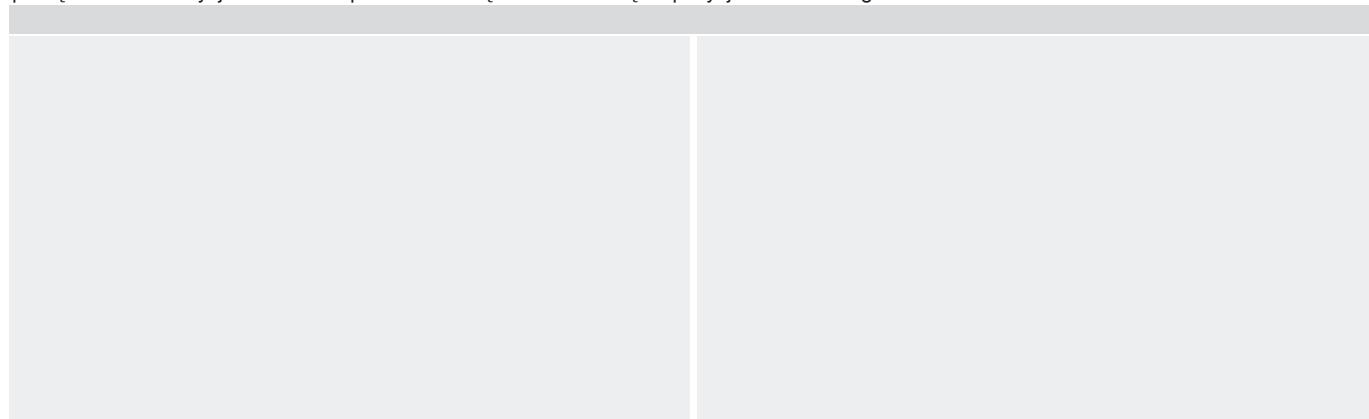
Zaślepka puszek Do puszek na wkręty i na wcisk		
Stal	Nikielowan.	70T1504

TIP-ON do drzwi Do zawiasów bez sprężyny	
Wersja standardowa	955.1004
Wersja silniejsza	955A1004

Planowanie

Ważne wskazówki

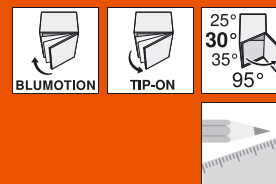
Wymiary dotyczą ustawienia fabrycznego dla grubości drzwi i ścian korpusu 19 mm. Przy odchyleniach zmienia się pozycja montażowa. Zaleca się próbę montażu. Pozycja mocowania przewodnika częściowo różni się od pozycji standardowego mocowania.



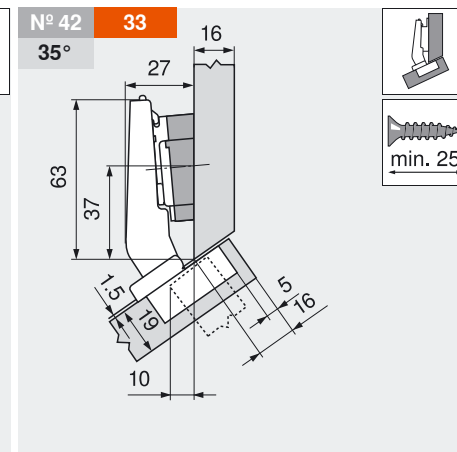
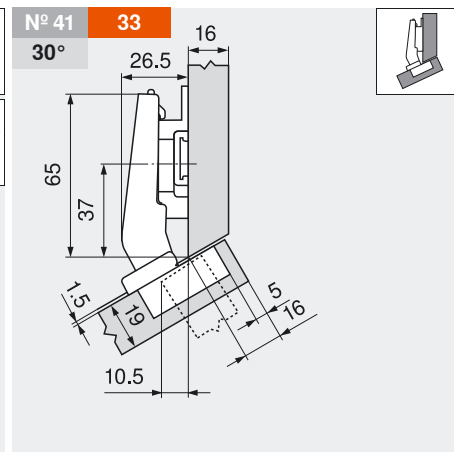
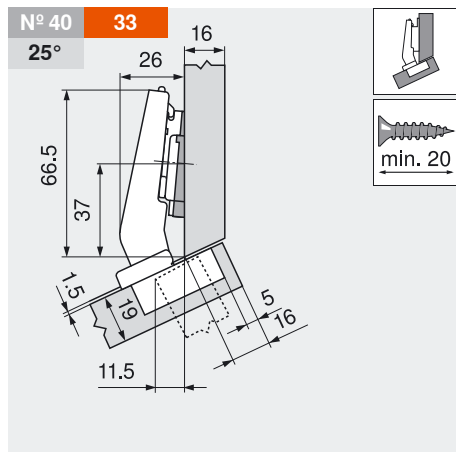
CLIP top – system zawiasów

► CLIP top – zawiasy

►► +30° III – zawias kątowy, całkowicie nakładany



Planowanie

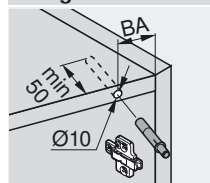


		Nr art.
Podkładka kąтова	-5°	171A5500
Prowadnik	0 mm	173H7100

		Nr art.
Prowadnik	6 mm	175H9160

		Nr art.
Podkładka kąтова	+5°	171A5070
Prowadnik	0 mm	173H7100

Odległość wiercenia dla BLUMOTION 970A1002



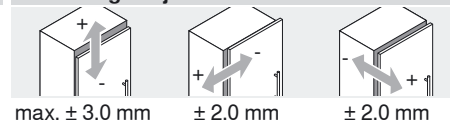
- N° XX Rozwiązanie kątowe
- XX** Odległość wiercenia BA (mm)
- XX° Kąt rozwiązania (°)

Strony ze wskazówkami

Montaż

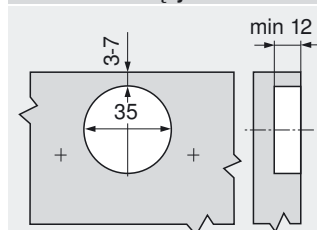
181

Zakres regulacji

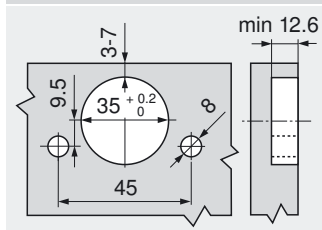


Prowadniki

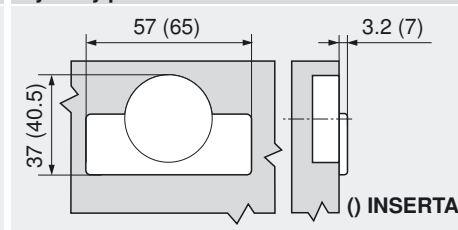
Montaż na wkręty



Mocowanie INSERTA



Wymiary puszki



CLIP top – system zawiasów

► CLIP top – zawiasy

►► +20° II – zawias kątowy, nakładany



CLIP top

Produkt



Opis

- zawias metalowy, niklowany
- zawias kątowy +20° II
- kąt otwarcia 95°
- z wygodną regulacją głębokości dzięki przekładni ślimakowej
- z systemem samodomykania (sprężyna) lub bez tego systemu
- montaż i demontaż drzwi bez użycia narzędzi
- regulacja w trzech płaszczyznach (z odpowiednim przewodnikiem)
- przy **INSERTA** montaż puszki bez użycia narzędzi

Zastosowanie

	15°	20°	25°
	N° 18 128	N° 19 129	N° 20 124
	N° 48 128	N° 49 129	N° 50 124
	N° 3 131	N° 4 129	N° 5 129
	N° 38 131	N° 39 131	N° 40 127
	N° 55 128	N° 56 129	N° 57 124
Przeгляд – zawiasów kątowych			81

Informacje o zamawianiu

Puszka INSERTA Nr art.		
Stalowa	ze sprężyną	79A9595BT

Puszka Na wkręty		
Stalowa	ze sprężyną	79A9555.T
Stalowa	bez sprężyny	78A9555.T

BLUMOTION 970A		
		970A1002
Szczegół		174

Zaślepki		
Stal		Niklowan.
Bez nadruku		70.1563
Sitodruk	Blum	70.1563.BL

Strony ze wskazówkami	
CLIP top-zawiasy	79
BLUMOTION do drzwi	167
TIP-ON do drzwi	183
Prowadniki	154
Zaślepki	161
Akcesoria	162
Montaż i regulacja	164
Pomoce montażowe	556
Inne informacje techniczne	658

Akcesoria	
	Wkręt do płyty wiórowej do montażu puszek
3.5 x 15 mm	609.1500
3.5 x 17 mm	609.1700

Zaślepka puszek		
Do puszek na wkręty i na wcisk		
Stal	Niklowan.	70T1504

TIP-ON do drzwi	
Do zawiasów bez sprężyny	
Wersja standardowa	955.1004
Wersja silniejsza	955A1004

Planowanie

Ważne wskazówki

Wymiary dotyczą ustawienia fabrycznego dla grubości drzwi i ścian korpusu 19 mm. Przy odchyleniach zmienia się pozycja montażowa. Zaleca się próbę montażu. Pozycja mocowania przewodnika częściowo różni się od pozycji standardowego mocowania.

<p>N° 18 48 15°</p>	<p>Nr art.</p> <p>Podkładka kąтова -5° 171A5500</p> <p>Prowadnik 9 mm 175H7190</p>
<p>N° 48 48 15°</p>	<p>Nr art.</p> <p>Podkładka kąтова -5° 171A5500</p> <p>Prowadnik 3 mm 173H7130</p>
<p>N° 55 45 15°</p>	<p>Nr art.</p> <p>Podkładka kąтова -5° 171A5500</p> <p>Prowadnik 0 mm 173H7100</p>

CLIP top – system zawiasów

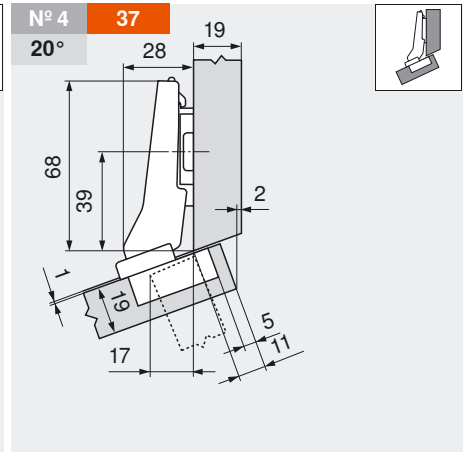
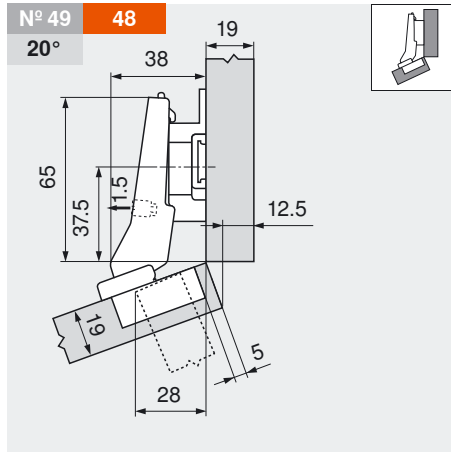
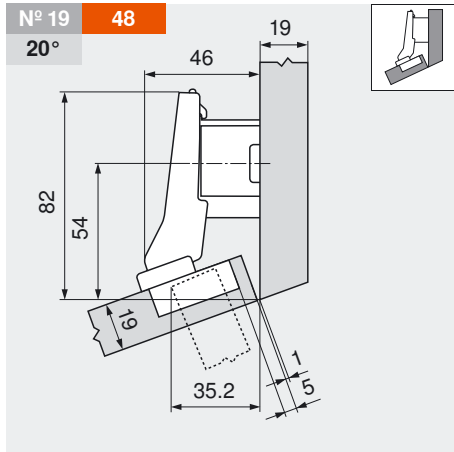


► CLIP top – zawiasy

►► +20° II – zawias kątowy, nakładany

CLIP top

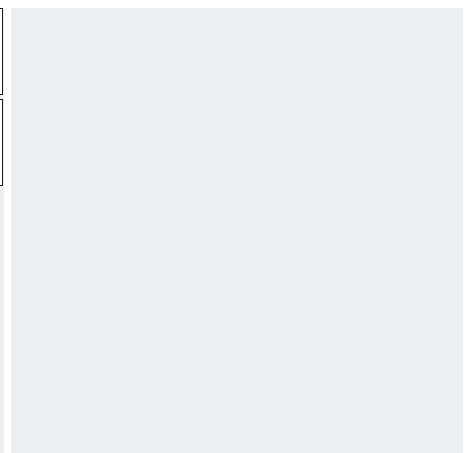
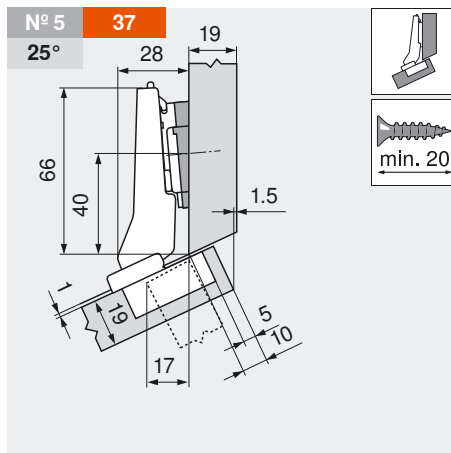
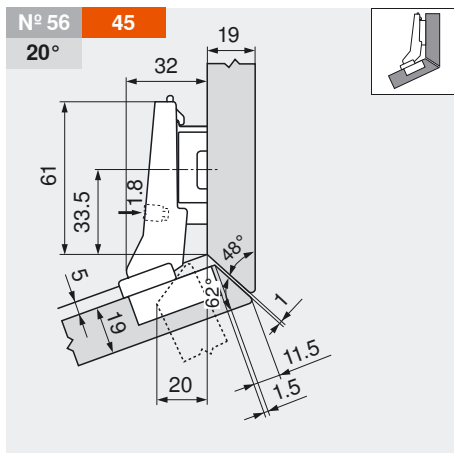
Planowanie



		Nr art.		Nr art.
Prowadnik	18 mm	175H7190.22	Prowadnik	9 mm

		Nr art.		Nr art.
Prowadnik	9 mm	175H7190	Prowadnik	0 mm

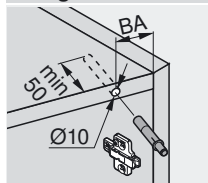
		Nr art.		Nr art.
Prowadnik	0 mm	173H7100		



		Nr art.		Nr art.
Prowadnik	6 mm	175H9160	Podkładka kąтова	+5°

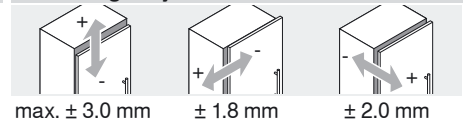
		Nr art.		Nr art.
Prowadnik	0 mm	173H7100		

Odległość wiercenia dla BLUMOTION 970A1002



- N° XX Rozwiązanie kątowe
- XX Odległość wiercenia BA (mm)
- XX° Kąt rozwiązania (°)

Zakres regulacji

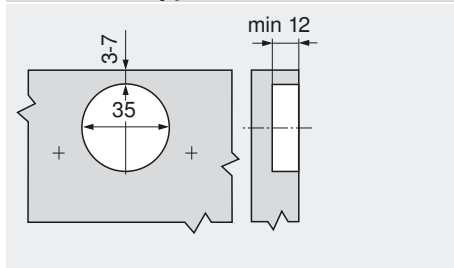


Prowadniki

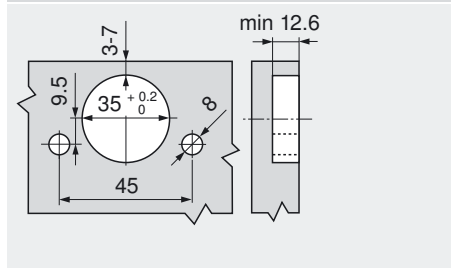
Strony ze wskazówkami

Montaż 181

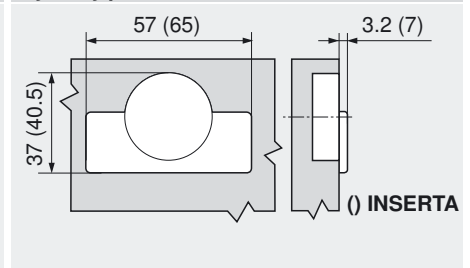
Montaż na wkręty



Mocowanie INSERTA



Wymiary puszk



CLIP top – system zawiasów

► CLIP top – zawiasy

►► +15° III – zawias kątowy, całkowicie nakładany



CLIP top

Produkt



Opis

- zawias metalowy, niklowany
- zawias kątowy +15° III
- kąt otwarcia 95°
- z wygodną regulacją głębokości dzięki przekładni ślimakowej
- z systemem samodomykania (sprężyna) lub bez tego systemu
- montaż i demontaż drzwi bez użycia narzędzi
- regulacja w trzech płaszczyznach (z odpowiednim prowadnikiem)
- przy **INSERTA** montaż puszki bez użycia narzędzi

Zastosowanie

	10°	15°	20°
	N° 17 130	N° 18 128	N° 19 129
	N° 47 130	N° 48 128	N° 49 129
	N° 2 130	N° 3 131	N° 4 129
	N° 37 131	N° 38 131	N° 39 131
	-	N° 55 128	N° 56 129
Przeгляд – zawiasów kątowych			81

Informacje o zamawianiu

	Puszka INSERTA	Nr art.
Stalowa	ze sprężyną	79A9494BT

	Puszka Na wkręty	
Stalowa	ze sprężyną	79A9454.T
Stalowa	bez sprężyny	78A9454.T

	BLUMOTION 970A	
		970A1002
	Szczegóły	174

	Zaślepki	
	Stal	Niklowan.
	Bez nadruku	70.1563
	Sitodruk	Blum 70.1563.BL

Strony ze wskazówkami	
CLIP top-zawiasy	79
BLUMOTION do drzwi	167
TIP-ON do drzwi	183
Prowadniki	154
Zaślepki	161
Akcesoria	162
Montaż i regulacja	164
Pomoce montażowe	556
Inne informacje techniczne	658

Akcesoria	
	Wkręt do płyty wiórowej do montażu puszek
3.5 x 15 mm	609.1500
3.5 x 17 mm	609.1700

	Zaślepka puszek
Do puszek na wkręty i na wcisk	
Stal	Niklowan. 70T1504

	TIP-ON do drzwi
Do zawiasów bez sprężyny	
Wersja standardowa	955.1004
Wersja silniejsza	955A1004

Planowanie

Ważne wskazówki

Wymiary dotyczą ustawienia fabrycznego dla grubości drzwi i ścian korpusu 19 mm. Przy odchyleniach zmienia się pozycja montażowa. Zaleca się próbę montażu. Pozycja mocowania prowadnika częściowo różni się od pozycji standardowego mocowania.

Nr art.	Wymiary	Wymiary	Nr art.	Wymiary	Wymiary	Nr art.		
N° 17 10° 48			N° 47 10° 48			N° 2 10° 33		
Podkładka kąтова	-5°	171A5500	Podkładka kąтова	-5°	171A5500	Podkładka kąтова	-5°	171A5500
Prowadnik	18 mm	175H7190.22	Prowadnik	18 mm	175H7190.22	Prowadnik	0 mm	173H7100

CLIP top – system zawiasów

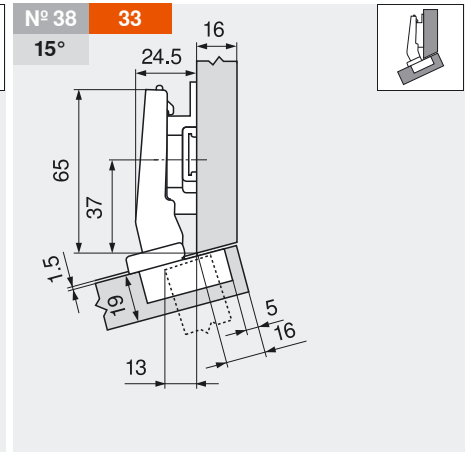
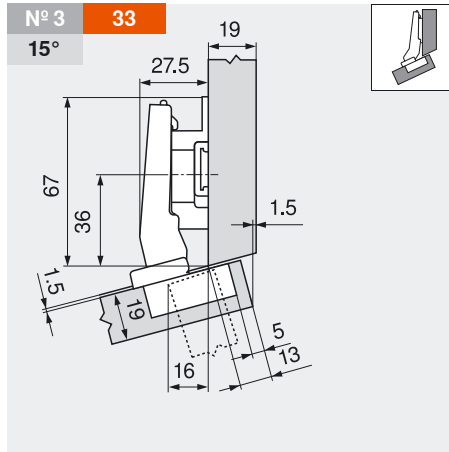
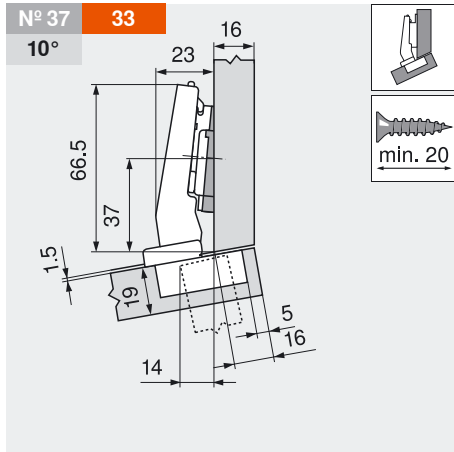
► CLIP top – zawiasy

►► +15° III – zawias kątowy, całkowicie nakładany



CLIP top

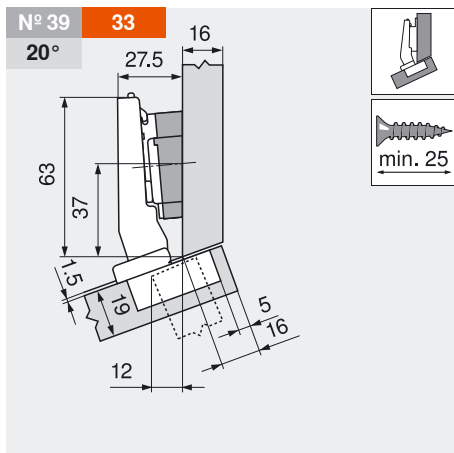
Planowanie



		Nr art.			
Podkładka kąтова	-5°	171A5500			
Prowadnik	0 mm	173H7100			

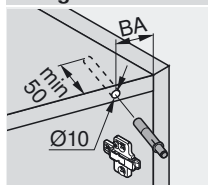
		Nr art.			
Prowadnik	9 mm	175H7190			

		Nr art.			
Prowadnik	6 mm	175H9160			



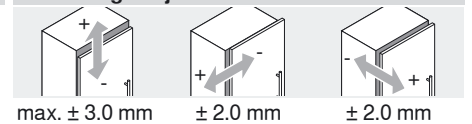
		Nr art.			
Podkładka kąтова	+5°	171A5070			
Prowadnik	0 mm	173H7100			

Odległość wiercenia dla BLUMOTION 970A1002



- N° XX Rozwiązanie kątowe
- XX** Odległość wiercenia BA (mm)
- XX° Kąt rozwiązania (°)

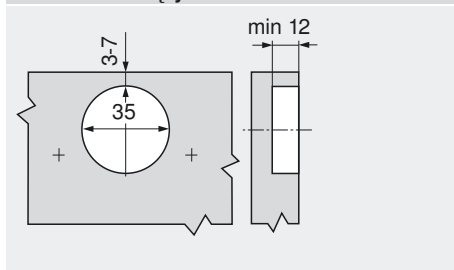
Zakres regulacji



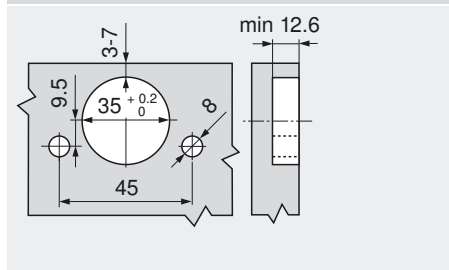
Strony ze wskazówkami

Montaż 181

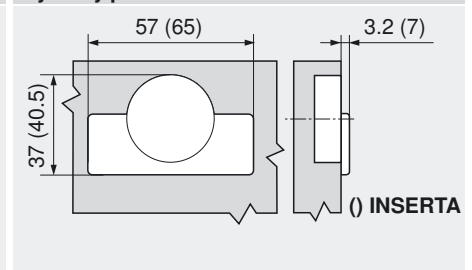
Montaż na wkręty



Mocowanie INSERTA



Wymiary puszki



CLIP top – system zawiasów

► CLIP top – zawiasy

►► ±5°-rozwiązanie kątowe



CLIP top

Produkt



Opis

- zawias metalowy, niklowany
- zawias kątowy ±5°
- kąt otwarcia 95°
- z wygodną regulacją głębokości dzięki przekładni ślimakowej
- z systemem samodomykania (sprężyna) lub bez tego systemu
- montaż i demontaż drzwi bez użycia narzędzi
- regulacja w trzech płaszczyznach (z odpowiednim przewodnikiem)
- przy **INSERTA** montaż puszki bez użycia narzędzi

Zastosowanie

	-5°		5°
	N° 15 133		N° 16 133
	-		N° 46 133
	-		N° 1 133
	N° 35 133		N° 36 133
	-		-
Przegląd – zawiasów kątowych			81

Informacje o zamawianiu

Drzwi nakładane		
	Puszka INSERTA	Nr art.
Stalowa	ze sprężyną	71T9590B

Drzwi bliźniaczych		
	Puszka INSERTA	Nr art.
Stalowa	ze sprężyną	71T9690B

Drzwi wpuszczane		
	Puszka INSERTA	Nr art.
Stalowa	ze sprężyną	71T9790B

Puszka Na wkręty		
Stalowa	ze sprężyną	71T9550
Stalowa	bez sprężyny	70T9550.TL

Puszka Na wkręty		
Stalowa	ze sprężyną	71T9650
Stalowa	bez sprężyny	70T9650.TL

Puszka Na wkręty		
Stalowa	ze sprężyną	71T9750
Stalowa	bez sprężyny	70T9750.TL

BLUMOTION 973A		
		973A0500.01
Szczegóły		170

BLUMOTION 973A		
		973A0600
Szczegóły		170

BLUMOTION 973A		
		973A0700
Szczegóły		170

Zaślepki		
	Stal	Niklowan.
Bez nadruku		70.1563
Sitodruk	Blum	70.1563.BL
Przy stosowaniu BLUMOTION 973A zaślepka jest zbędna!		

Zaślepki		
	Stal	Niklowan.
Bez nadruku		70.1663
Sitodruk	Blum	70.1663.BL
Przy stosowaniu BLUMOTION 973A zaślepka jest zbędna!		

Zaślepki		
	Stal	Niklowan.
Bez nadruku		70.1663
Sitodruk	Blum	70.1663.BL
Przy stosowaniu BLUMOTION 973A zaślepka jest zbędna!		

Akcesoria

Wkręt do płyty wiórowej do montażu puszek		
3.5 x 15 mm		609.1500
3.5 x 17 mm		609.1700

TIP-ON do drzwi Do zawiasów bez sprężyny		
Wersja standardowa		955.1004
Wersja silniejsza		955A1004

Zaślepka puszek Do puszek na wkręty i na wcisk		
Stal	Niklowan.	70T1504

Strony ze wskazówkami

CLIP top-zawiasy	79
BLUMOTION do drzwi	167
TIP-ON do drzwi	183
Przewodniki	154
Zaślepki	161
Akcesoria	162
Montaż i regulacja	164
Pomoce montażowe	556
Inne informacje techniczne	658

Planowanie

Ważne wskazówki

Wymiary dotyczą ustawienia fabrycznego dla grubości drzwi i ścian korpusu 19 mm. Przy odchyleniach zmienia się pozycja montażowa. Zaleca się próbę montażu. Pozycja mocowania przewodnika częściowo różni się od pozycji standardowego mocowania.

CLIP top – system zawiasów

► CLIP top – zawiasy

►► ±5°-rozwiązanie kątowe



CLIP top

Planowanie

N° 15 48 -5° 		N° 35 37 -5° 		N° 16 48 5° 	
Nr art.		Nr art.		Nr art.	
Podkładka kąтова	-5°	171A5500	Podkładka kąтова	-5°	171A5500
Prowadnik	0 mm	173H7100	Prowadnik	0 mm	173H7100
Zawias z wygiętym ramieniem		Zawias z prostym ramieniem		Zawias z mocno wygiętym ramieniem	

N° 46 48 5° 		N° 1 33 5° 		N° 36 33 5° 	
Nr art.		Nr art.		Nr art.	
Podkładka kąтова	+5°	171A5070	Podkładka kąтова	+5°	171A5010
Prowadnik	0 mm	173H7100	Prowadnik	0 mm	173H7100
Zawias z wygiętym ramieniem		Zawias z prostym ramieniem		Zawias z prostym ramieniem	

Odległość wiercenia dla BLUMOTION 970A1002

N° XX Rozwiązanie kątowe
XX Odległość wiercenia BA (mm)
XX° Kąt rozwiązania (°)

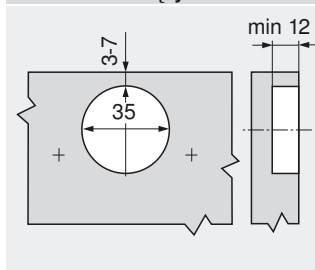
Zakres regulacji

max. ± 3.0 mm ± 2.0 mm ± 2.0 mm
 Prowadniki

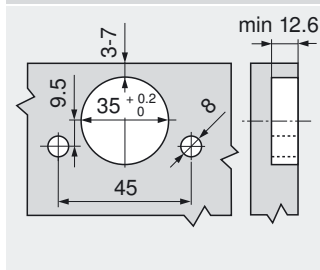
Strony ze wskazówkami

Montaż 181

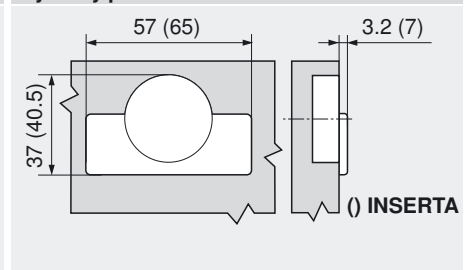
Montaż na wkręty



Mocowanie INSERTA



Wymiary puszki



CLIP top – system zawiasów

► CLIP top – zawiasy

►► -15° III – zawias kątowy, całkowicie nakładany



CLIP top

Produkt



Opis

- zawias metalowy, niklowany
- zawias kątowy -15° III
- kąt otwarcia 110°
- z wygodną regulacją głębokości dzięki przekładni ślimakowej
- z systemem samodomykania (sprężyna) lub bez tego systemu
- montaż i demontaż drzwi bez użycia narzędzi
- regulacja w trzech płaszczyznach (z odpowiednim przewodnikiem)
- przy **INSERTA** montaż puszki bez użycia narzędzi

Zastosowanie

	-20°	-15°	-10°
	N° 12	N° 13	N° 14
	135	135	135
	-	-	-
	-	-	-
	N° 32	N° 33	N° 34
	135	135	135
	-	-	-
Przeгляд – zawiasów kątowych			81

Informacje o zamawianiu

Puszka INSERTA			Nr art.
Stalowa	ze sprężyną		79A5493BT

Puszka Na wkręty			Nr art.
Stalowa	ze sprężyną		79A5453.T
Stalowa	bez sprężyny		78A5453.T

BLUMOTION 970A			Nr art.
			970A1002
	Szczegóły		174

Zaślepki			Nr art.
	Stal	Niklowan.	
	Bez nadruku		70.1563
	Sitodruk	Blum	70.1563.BL

Strony ze wskazówkami	
CLIP top-zawiasy	79
BLUMOTION do drzwi	167
TIP-ON do drzwi	183
Prowadniki	154
Zaślepki	161
Akcesoria	162
Montaż i regulacja	164
Pomoce montażowe	556
Inne informacje techniczne	658

Akcesoria	
	Wkręt do płyty wiórowej do montażu puszki
3.5 x 15 mm	609.1500
3.5 x 17 mm	609.1700

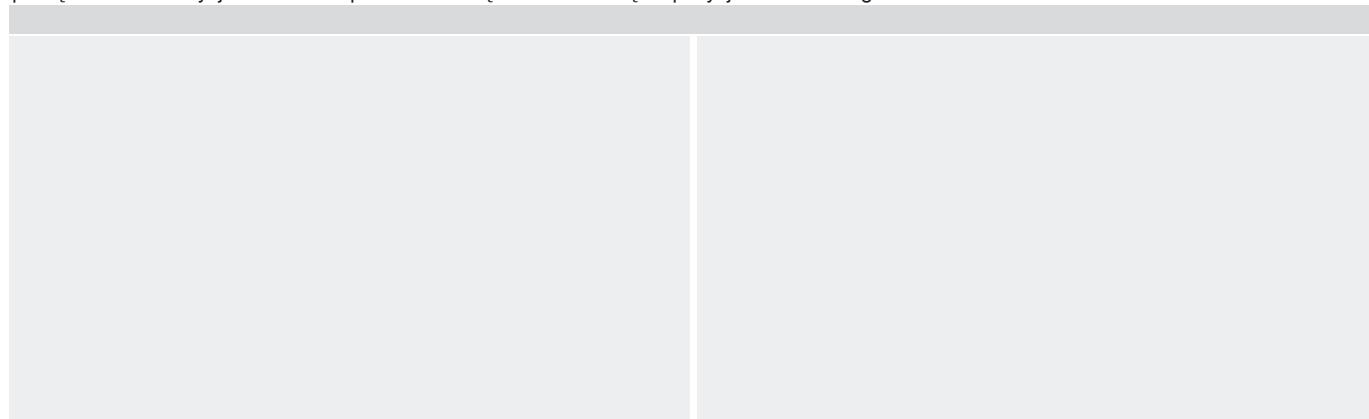
Zaślepka puszkii		
Do puszkii na wkręty i na wcisk		
Stal	Niklowan.	70T1504

TIP-ON do drzwi	
Do zawiasów bez sprężyny	
Wersja standardowa	955.1004
Wersja silniejsza	955A1004

Planowanie

Ważne wskazówki

Wymiary dotyczą ustawienia fabrycznego dla grubości drzwi i ścian korpusu 19 mm. Przy odchyleniach zmienia się pozycja montażowa. Zaleca się próbę montażu. Pozycja mocowania przewodnika częściowo różni się od pozycji standardowego mocowania.



CLIP top – system zawiasów

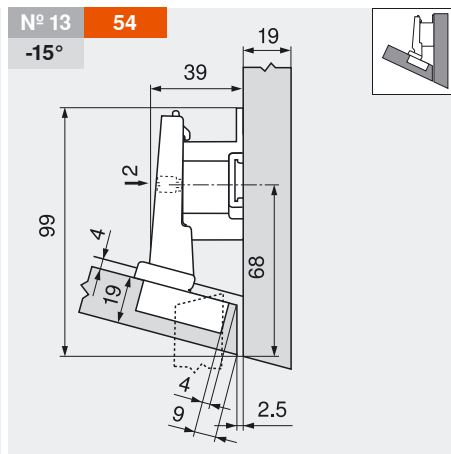
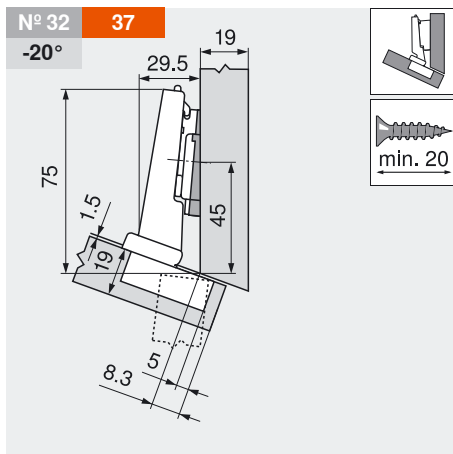
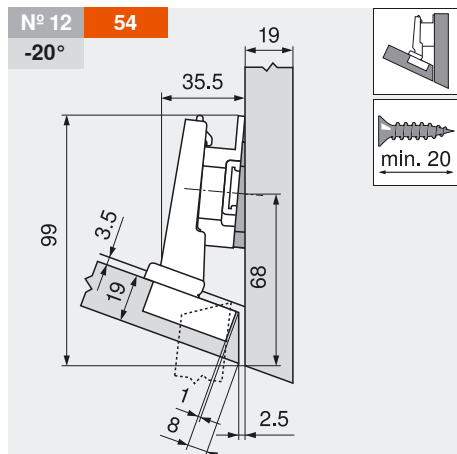
► CLIP top – zawiasy

►► -15° III – zawias kątowy, całkowicie nakładany



CLIP top

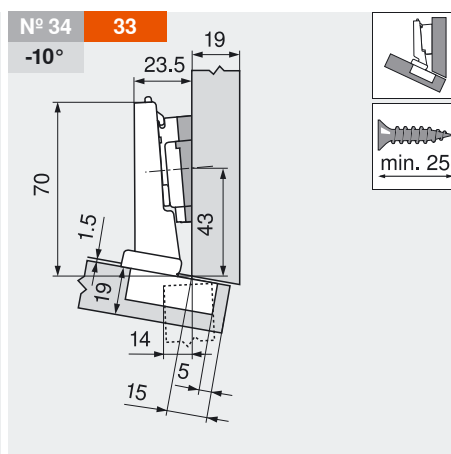
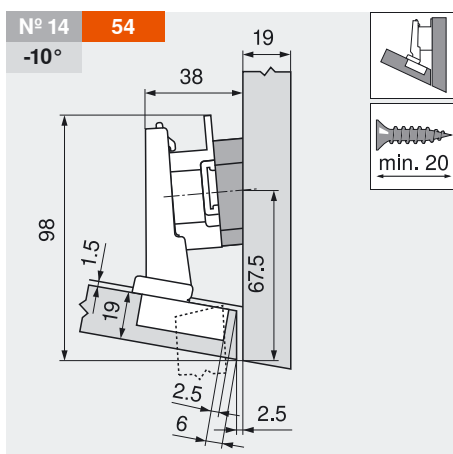
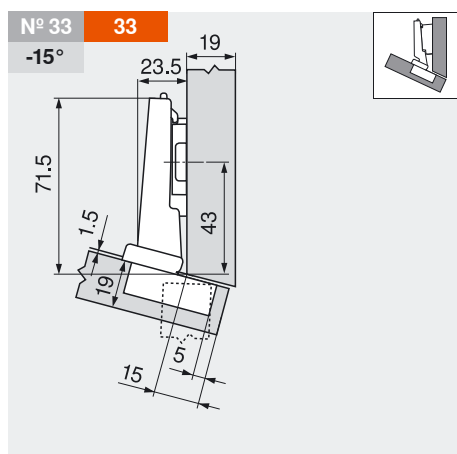
Planowanie



		Nr art.		
Podkładka kąтова	-5°	171A5500	Podkładka kąтова	-5°
Prowadnik	6 mm	175H9160	Prowadnik	0 mm

		Nr art.		
Podkładka kąтова	-5°	171A5500	Podkładka kąтова	-5°
Prowadnik	0 mm	173H7100	Prowadnik	0 mm

		Nr art.		
Prowadnik	18 mm	175H7190.22	Prowadnik	18 mm

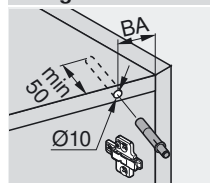


		Nr art.		
Prowadnik	0 mm	173H7100	Prowadnik	0 mm

		Nr art.		
Podkładka kąтова	+5°	171A5070	Podkładka kąтова	+5°
Prowadnik	9 mm	175H7190	Prowadnik	9 mm

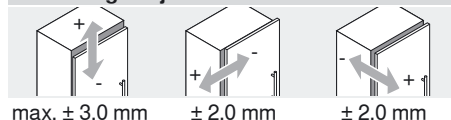
		Nr art.		
Podkładka kąтова	+5°	171A5010	Podkładka kąтова	+5°
Prowadnik	0 mm	173H7100	Prowadnik	0 mm

Odległość wiercenia dla BLUMOTION 970A1002



- N° XX Rozwiązanie kątowe
- XX Odległość wiercenia BA (mm)
- XX° Kąt rozwiązania (°)

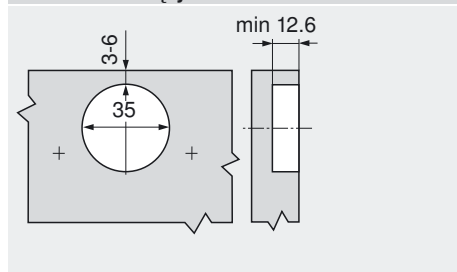
Zakres regulacji



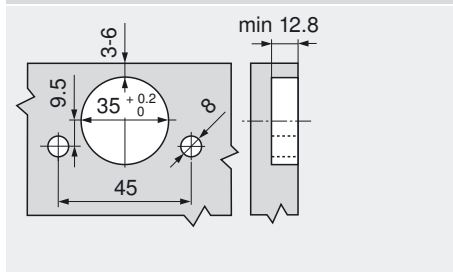
Strony ze wskazówkami

Montaż 181

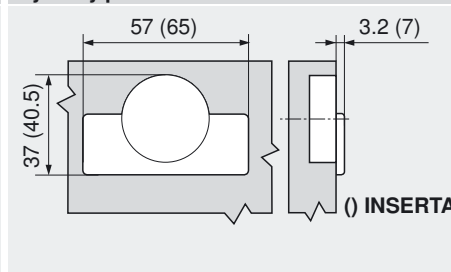
Montaż na wkręty



Mocowanie INSERTA



Wymiary puszk



CLIP top – system zawiasów

▶ CLIP top – zawiasy

▶▶ -30° III – zawias kątowy, całkowicie nakładany



CLIP top

Produkt



Opis

- zawias metalowy, nikiowany
- zawias kątowy -30° III
- kąt otwarcia 110°
- z wygodną regulacją głębokości dzięki przekładni ślimakowej
- z systemem samodomykania (sprężyna) lub bez tego systemu
- montaż i demontaż drzwi bez użycia narzędzi
- regulacja w trzech płaszczyznach (z odpowiednim prowadnikiem)
- przy **INSERTA** montaż puszki bez użycia narzędzi

Zastosowanie

	-35°	-30°	-25°
	-	-	N° 11
	-	-	137
	-	-	-
	-	-	-
	N° 29	N° 30	N° 31
	137	137	137
	-	-	-
Przeгляд – zawiasów kątowych			81

Informacje o zamawianiu

Puszka INSERTA			Nr art.
Stalowa	ze sprężyną		79A5491BT

Puszka Na wkręty			Nr art.
Stalowa	ze sprężyną		79A5451.T
Stalowa	bez sprężyny		78A5451.T

BLUMOTION 970A			Nr art.
			970A1002
Szczegóły			174

Zaślepki			Nr art.
Stal		Nikiowan.	
Bez nadruku			70.1563
Sitodruk		Blum	70.1563.BL

Strony ze wskazówkami	
CLIP top-zawiasy	79
BLUMOTION do drzwi	167
TIP-ON do drzwi	183
Prowadniki	154
Zaślepki	161
Akcesoria	162
Montaż i regulacja	164
Pomoce montażowe	556
Inne informacje techniczne	658

Akcesoria	
	Wkręt do płyty wiórowej do montażu puszek
3.5 x 15 mm	609.1500
3.5 x 17 mm	609.1700

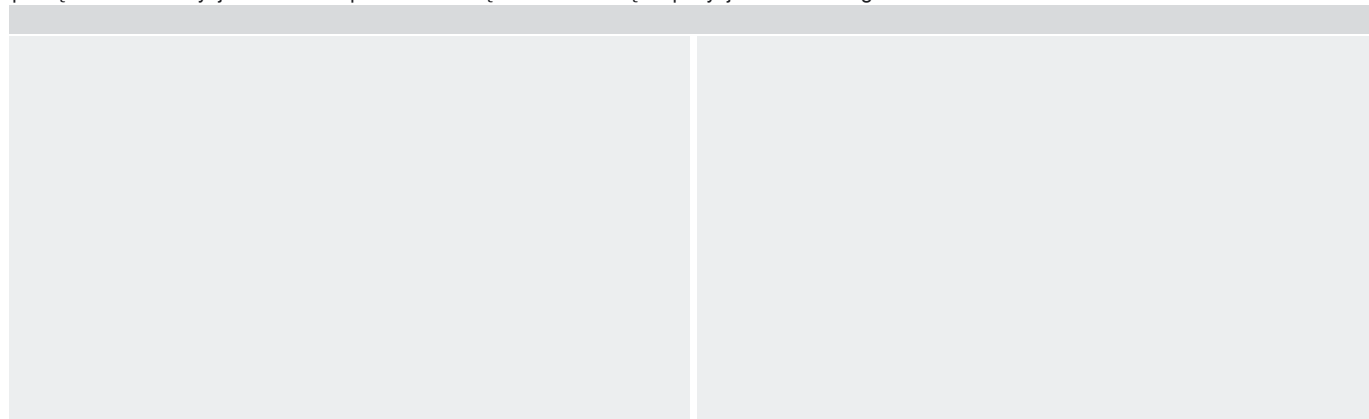
Zaślepka puszek		
Do puszek na wkręty i na wcisk		
Stal	Nikiowan.	70T1504

TIP-ON do drzwi	
Do zawiasów bez sprężyny	
Wersja standardowa	955.1004
Wersja silniejsza	955A1004

Planowanie

Ważne wskazówki

Wymiary dotyczą ustawienia fabrycznego dla grubości drzwi i ścian korpusu 19 mm. Przy odchyleniach zmienia się pozycja montażowa. Zaleca się próbę montażu. Pozycja mocowania prowadnika częściowo różni się od pozycji standardowego mocowania.



CLIP top – system zawiasów

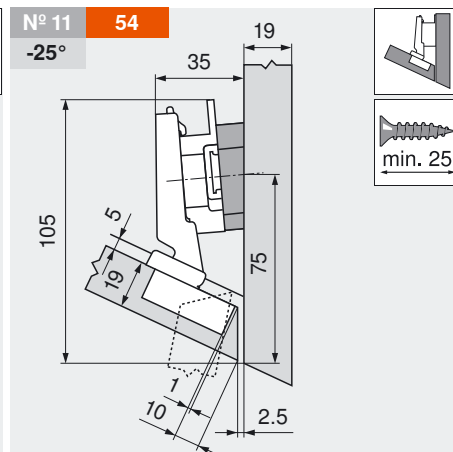
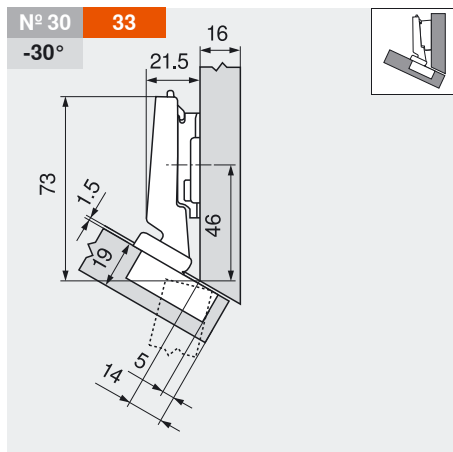
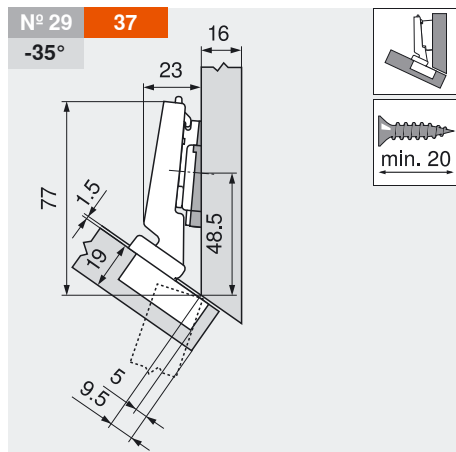
► CLIP top – zawiasy

►► -30° III – zawias kątowy, całkowicie nakładany



CLIP top

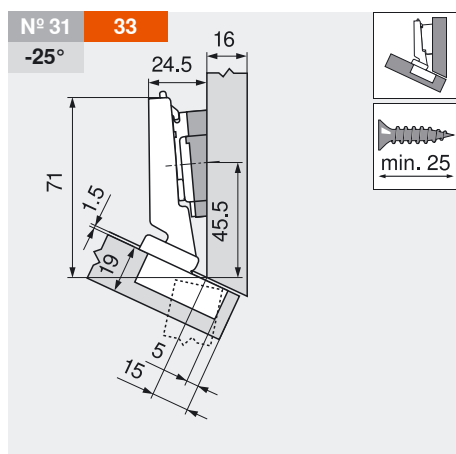
Planowanie



		Nr art.
Podkładka kąтова	-5°	171A5500
Prowadnik	0 mm	173H7100

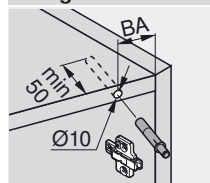
		Nr art.
Prowadnik	3 mm	173H7130

		Nr art.
Podkładka kąтова	+5°	171A5070
Prowadnik	9 mm	175H7190



		Nr art.
Podkładka kąтова	+5°	171A5040
Prowadnik	0 mm	173H7100

Odległość wiercenia dla BLUMOTION 970A1002



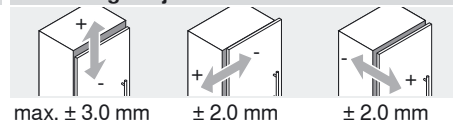
- N^o XX Rozwiązanie kątowe
- XX** Odległość wiercenia BA (mm)
- XX° Kąt rozwiązania (°)

Strony ze wskazówkami

Montaż

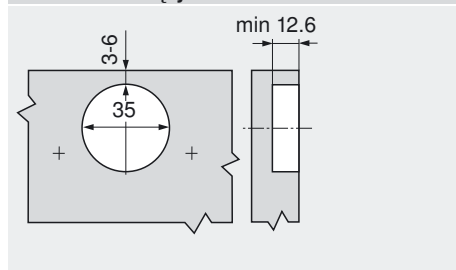
181

Zakres regulacji

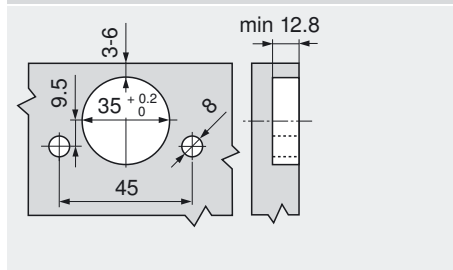


Prowadniki

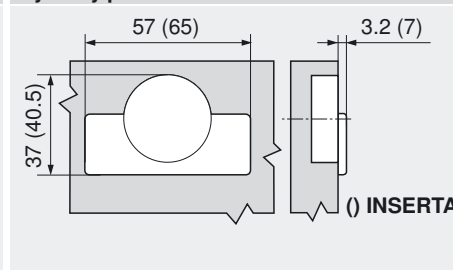
Montaż na wkręty



Mocowanie INSERTA



Wymiary puszki



CLIP top – system zawiasów

► CLIP top – zawiasy

►► -45° III – zawias kątowy, całkowicie nakładany



CLIP top

Produkt



Opis

- zawias metalowy, niklowany
- zawias kątowy -45° III
- kąt otwarcia 110°
- z wygodną regulacją głębokości dzięki przekładni ślimakowej
- z systemem samodomykania (sprężyna) lub bez tego systemu
- montaż i demontaż drzwi bez użycia narzędzi
- regulacja w trzech płaszczyznach (z odpowiednim przewodnikiem)
- przy **INSERTA** montaż puszki bez użycia narzędzi

Zastosowanie

	-50°	-45°	-40°
	-	-	-
	-	-	-
	-	-	-
	N° 26 139	N° 27 139	N° 28 139
	-	-	-
Przeгляд – zawiasów kątowych			81

Informacje o zamawianiu

	Puszkę INSERTA		Nr art.
Stalowa	ze sprężyną	79A5490BT	

	Puszkę Na wkręty		
Stalowa	ze sprężyną	79A5450.T	
Stalowa	bez sprężyny	78A5450.T	

	BLUMOTION 970A		
		970A1002	
	Szczegóły		174

	Zaślepki		
	Stal	Niklowan.	
	Bez nadruku		70.1563
	Sitodruk	Blum	70.1563.BL

Strony ze wskazówkami	
CLIP top-zawiasy	79
BLUMOTION do drzwi	167
TIP-ON do drzwi	183
Prowadniki	154
Zaślepki	161
Akcesoria	162
Montaż i regulacja	164
Pomoce montażowe	556
Inne informacje techniczne	658

Akcesoria	
	Wkręt do płyty wiórowej do montażu puszki
3.5 x 15 mm	609.1500
3.5 x 17 mm	609.1700

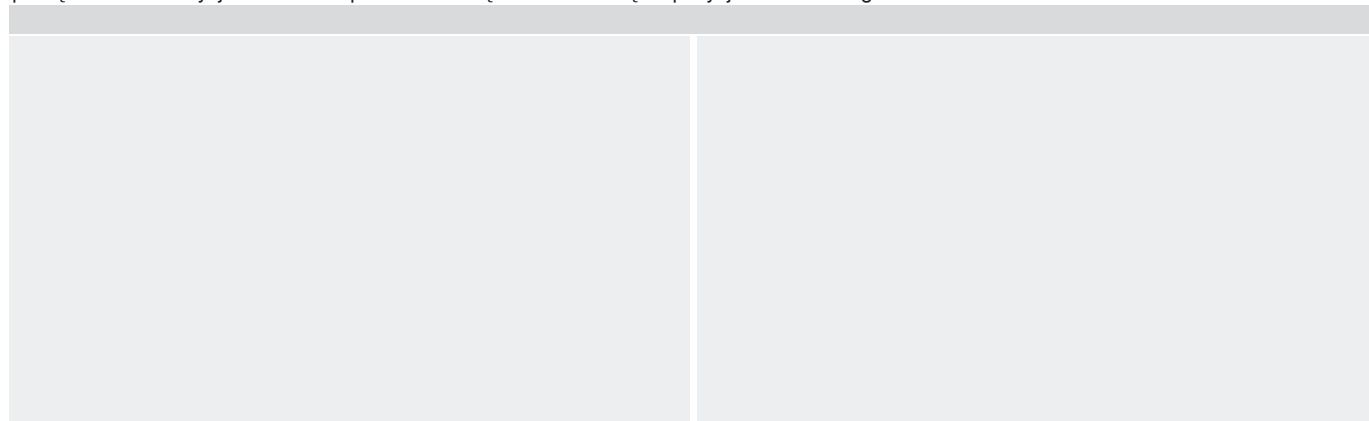
	Zaślepka puszkę	
	Do puszkę na wkręty i na wcisk	
Stal	Niklowan.	70T1504

	TIP-ON do drzwi	
	Do zawiasów bez sprężyny	
Wersja standardowa		955.1004
Wersja silniejsza		955A1004

Planowanie

Ważne wskazówki

Wymiary dotyczą ustawienia fabrycznego dla grubości drzwi i ścian korpusu 19 mm. Przy odchyleniach zmienia się pozycja montażowa. Zaleca się próbę montażu. Pozycja mocowania przewodnika częściowo różni się od pozycji standardowego mocowania.



CLIP top – system zawiasów

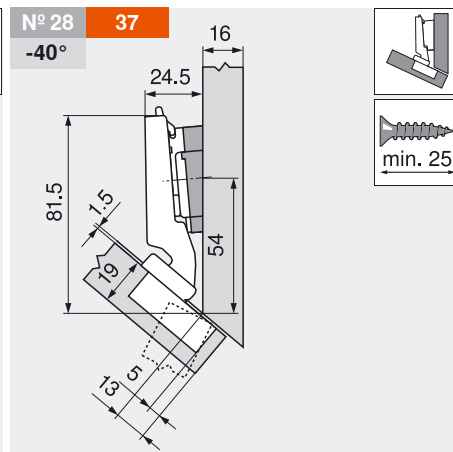
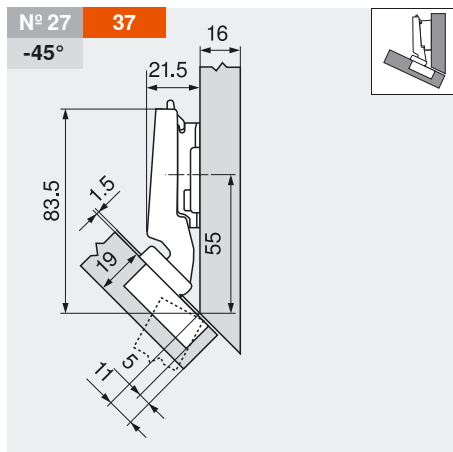
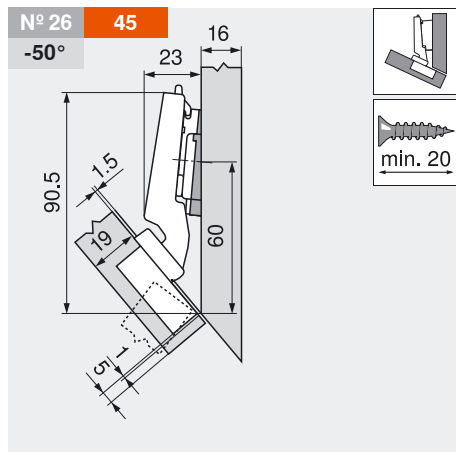
► CLIP top – zawiasy

►► -45° III – zawias kątowy, całkowicie nakładany



CLIP top

Planowanie

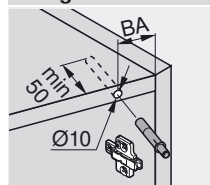


		Nr art.
Podkładka kąтова	-5°	171A5500
Prowadnik	0 mm	173H7100

		Nr art.
Prowadnik	3 mm	173H7130

		Nr art.
Podkładka kąтова	+5°	171A5040
Prowadnik	0 mm	173H7100

Odległość wiercenia dla BLUMOTION 970A1002

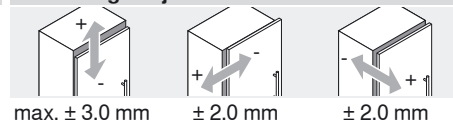


- N° XX Rozwiązanie kątowe
- XX Odległość wiercenia BA (mm)
- XX° Kąt rozwiązania (°)

Strony ze wskazówkami

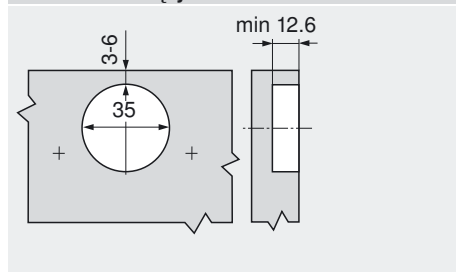
Montaż 181

Zakres regulacji

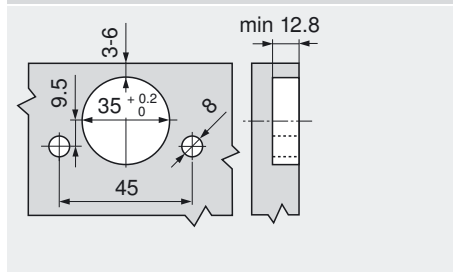


Prowadniki

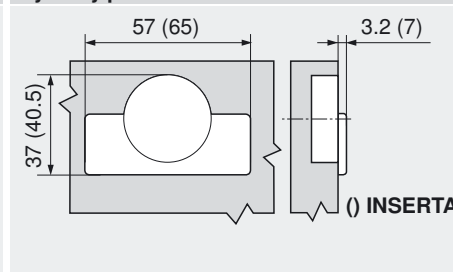
Montaż na wkręty



Mocowanie INSERTA



Wymiary puszki



CLIP top – system zawiasów

▶ CLIP top – zawiasy

▶▶ CRISTALLO-rozwiązania kątowe



CLIP top

Produkt



Opis

- zawias metalowy, niklowany
- zawias do drzwi szklanych i lustrzanych
- kąt otwarcia 125°
- z wygodną regulacją głębokości dzięki przekładni ślimakowej
- z systemem samodomykania (sprężyna) lub bez tego systemu
- montaż i demontaż drzwi bez użycia narzędzi
- mocow. płytki mont. przez przyklejenie do drzwi, nie trzeba nawiercać otworów w szkło
- montaż zawiasu do płytki montażowej bez użycia narzędzi
- regulacja w trzech płaszczyznach (z odpowiednim przewodnikiem)

Zastosowanie

	-5°	5°	10°	15°
	N° 106 140	N° 103 140	N° 104 141	N° 105 141
	-	-	-	-
	N° 107 140	N° 100 141	N° 101 141	N° 102 141
	-	-	-	-
	-	-	-	-
Przeгляд – zawiasów kątowych				81

Informacje o zamawianiu

CRISTALLO 125°	
Zawias	Nr art.
ze sprężyną	79C450BT
bez sprężyny	78C450BT

Płytki montażowe CRISTALLO	
Wersja klejona	
Drzwi szklane/lustrzane	
Cynk	Niklowan. matow. 78C4568
Drzwi lustrzane	
Cynk	Specjalnie niklowan. 78C4568

BLUMOTION 973A	
	973A9000
Szczegóły	171

Strony ze wskazówkami	
Wymiar klejenia	111
Wyłączenie odpowiedzialności	110
CLIP top-zawiasy	79
BLUMOTION do drzwi	167
TIP-ON do drzwi	183
Prowadniki	154
Aksesoria	162
Montaż i regulacja	164
Pomoce montażowe	556

Zaślepki		
	Stal	Niklowan.
Bez nadruku	70.1563	
Sitodruk	Blum	70.1563.BL
Przy stosowaniu BLUMOTION 973A zaślepka jest zbędna!		

Aksesoria	
	TIP-ON do drzwi Do zawiasów bez sprężyny
Wersja standardowa	955.1004
Wersja silniejsza	955A1004

Planowanie

Ważne wskazówki

Wymiary dotyczą ustawienia fabrycznego dla grubości korpusu wynoszącej 16 mm. Przy odchyleniach zmienia się pozycja montażowa. Zaleca się próbę montażu. Pozycja mocowania przewodnika częściowo różni się od pozycji standardowego mocowania.

N° 106 37 		N° 107 37 		N° 103 33 							
Podkładka kąтова	-5°	Nr art.	171A5500	Podkładka kąтова	-5°	Nr art.	171A5500	Podkładka kąтова	+5°	Nr art.	171A5010
Prowadnik	0 mm	Nr art.	173H7100	Prowadnik	0 mm	Nr art.	173H7100	Prowadnik	0 mm	Nr art.	173H7100

CLIP top – system zawiasów



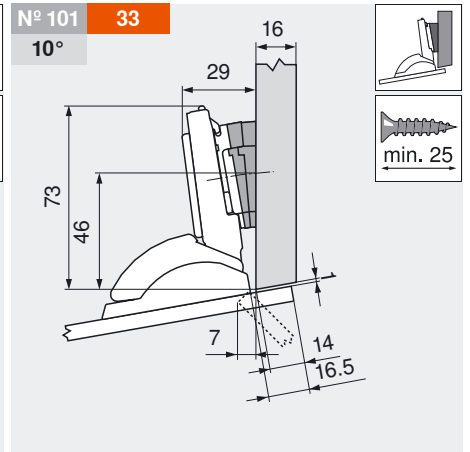
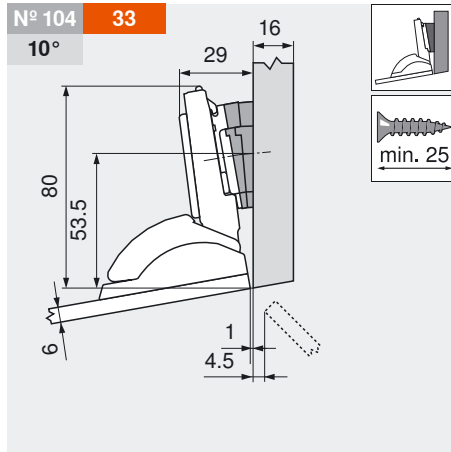
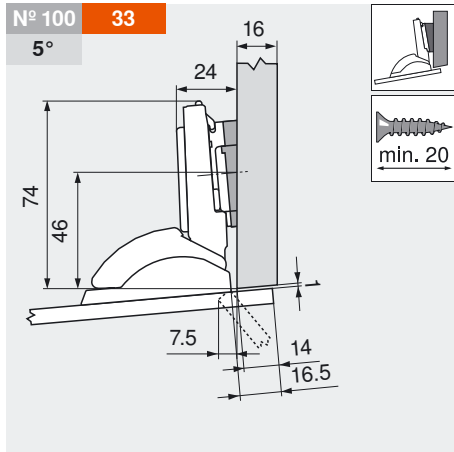
► CLIP top – zawiasy

►► CRISTALLO-rozwiązania kątowe



CLIP top

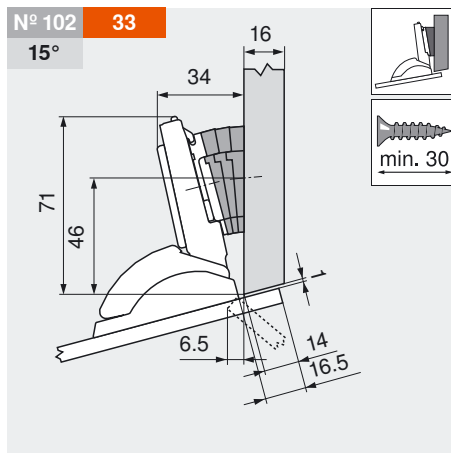
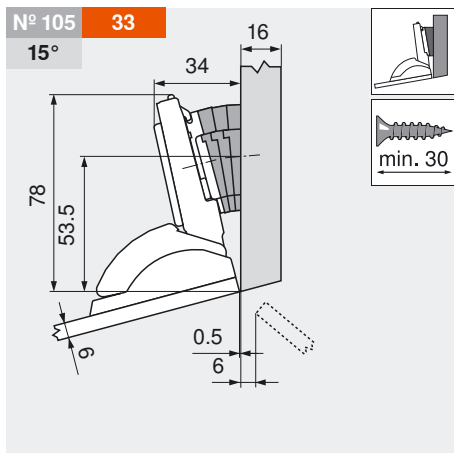
Planowanie



		Nr art.			Nr art.
Podkładka kąтова	+5°	171A5010	Podkładka kąтова	+5°	171A5010
Prowadnik	0 mm	173H7100	Prowadnik	0 mm	173H7100

		Nr art.			Nr art.
Podkładka kąтова	+5°	171A5010	Podkładka kąтова	+5°	171A5010
Prowadnik	0 mm	173H7100	Prowadnik	0 mm	173H7100

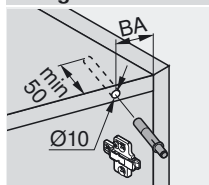
		Nr art.			Nr art.
Podkładka kąтова	+5°	171A5010	Podkładka kąтова	+5°	171A5010
Prowadnik	0 mm	173H7100	Prowadnik	0 mm	173H7100



		Nr art.			Nr art.
Podkładka kąтова	+5°	171A5010	Podkładka kąтова	+5°	171A5010
Prowadnik	0 mm	173H7100	Prowadnik	0 mm	173H7100

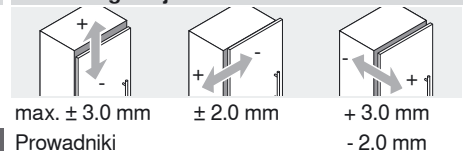
		Nr art.			Nr art.
Podkładka kąтова	+5°	171A5010	Podkładka kąтова	+5°	171A5010
Prowadnik	0 mm	173H7100	Prowadnik	0 mm	173H7100

Odległość wiercenia dla BLUMOTION 970A1002



- N° XX Rozwiązanie kątowe
- XX Odległość wiercenia BA (mm)
- XX° Kąt rozwiązania (°)

Zakres regulacji

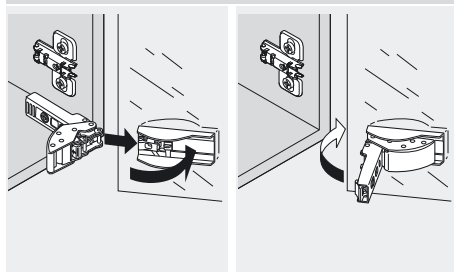


Strony ze wskazówkami

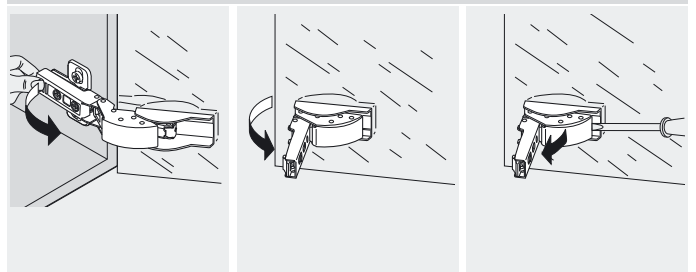
Montaż

181

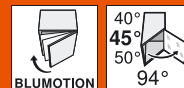
Montaż



Demontaż



CLIP top – system zawiasów



► CLIP top – zawiasy

►► +45°-zawias kątowy do drzwi szklanych

CLIP top

Produkt



Opis

- zawias do drzwi szklanych
- zawias kątowy +45°
- kąt otwarcia 94°
- z wygodną regulacją głębokości dzięki przekładni ślimakowej
- system samodomykania (sprężyna)
- montaż i demontaż drzwi bez użycia narzędzi
- regulacja w trzech płaszczyznach (z odpowiednim przewodnikiem)
- do grubości szkła od 4,5 do 7 mm
- wkręty do mocowania puszki w komplecie

Zastosowanie

	40°	45°	50°
	N° 74	N° 75	N° 76
	143	143	143
	-	-	-
	-	N° 67	N° 68
	-	143	143
	-	-	-
	-	-	-
Przegląd – zawiasów kątowych			81

Informacje o zamawianiu

	Puszka Na wkręty	Nr art.
Tworzywo	ze sprężyną	79A4108.T

	BLUMOTION 970A
	970A1002
Szczegóły	174

	Zaślepki
Stal	Niklowan.
Bez nadruku	70.1563
Sitodruk	Blum 70.1563.BL

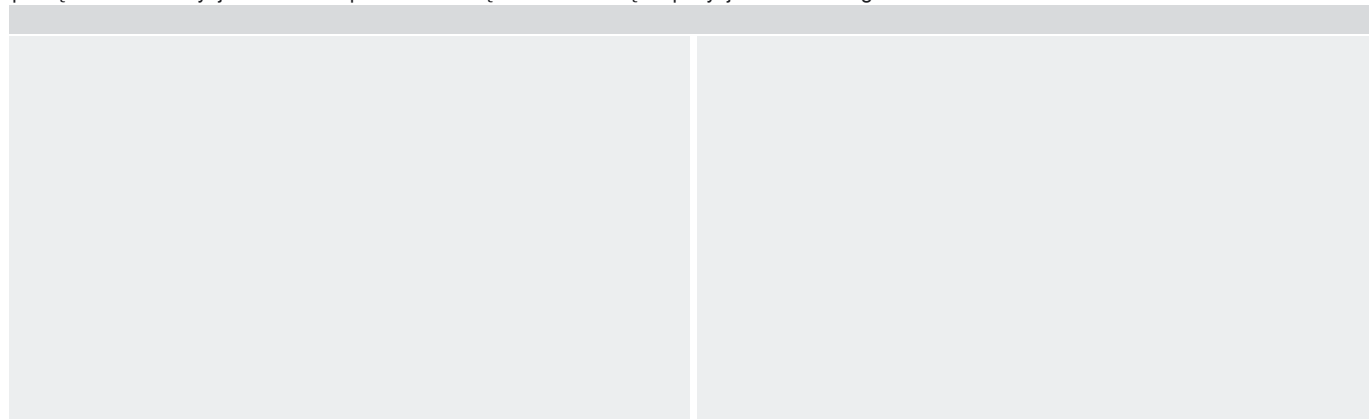
Strony ze wskazówkami	
CLIP top-zawiasy	79
BLUMOTION do drzwi	167
Przewodniki	154
Zaślepki	161
Akcesoria	162
Montaż i regulacja	164
Pomoce montażowe	556
Inne informacje techniczne	658

Akcesoria		
Zaślepka puszk		
Materiał	Tworzywo	
Czarn.		
Złoccon.		
Chromowan.		
Niklowan. matow.	84.4120	84.4140

Planowanie

Ważne wskazówki

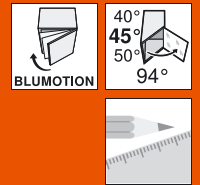
Wymiary dotyczą ustawienia fabrycznego dla grubości korpusu wynoszącej 19 mm. Przy odchyleniach zmienia się pozycja montażowa. Zaleca się próbę montażu. Pozycja mocowania przewodnika częściowo różni się od pozycji standardowego mocowania.



CLIP top – system zawiasów

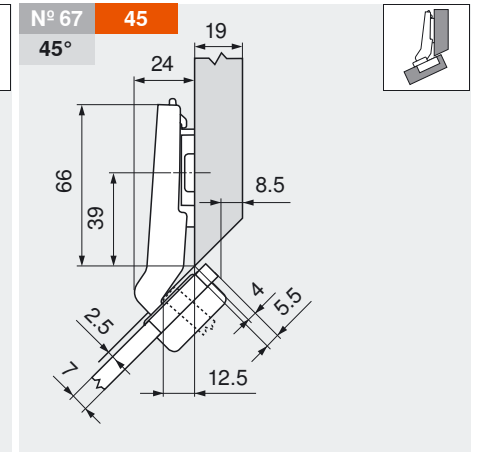
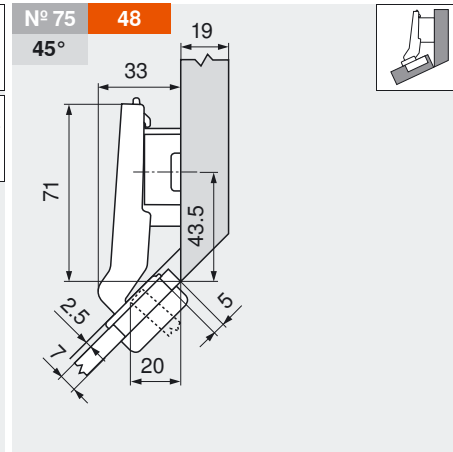
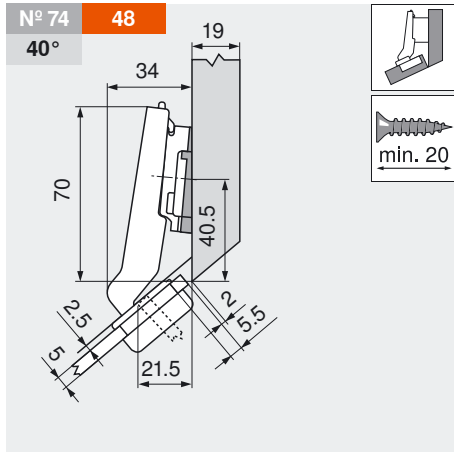
► CLIP top – zawiasy

►► +45°-zawias kątowy do drzwi szklanych



CLIP top

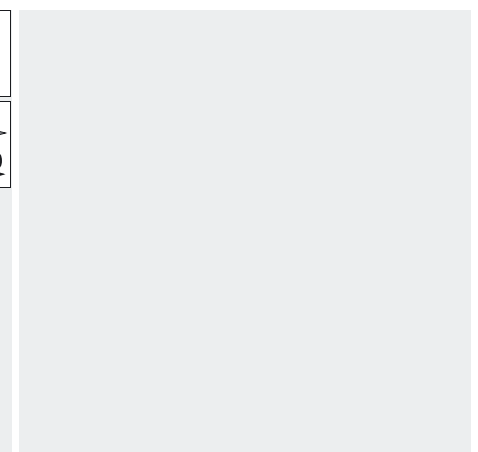
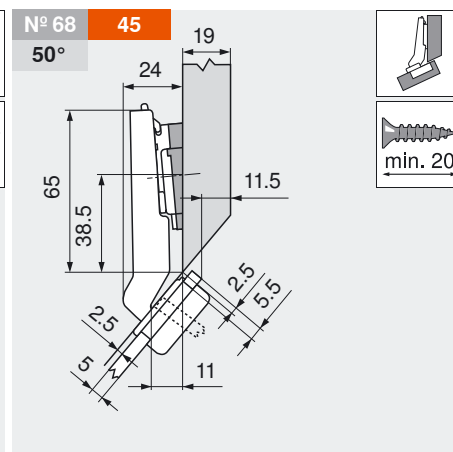
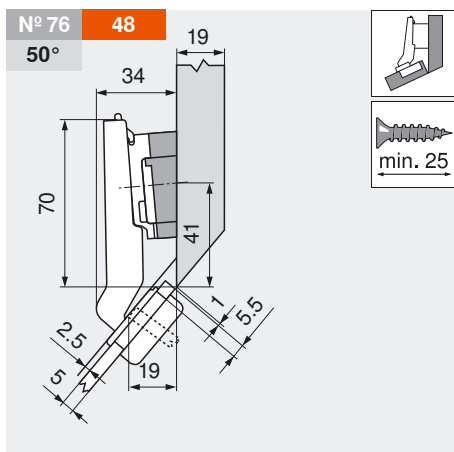
Planowanie



		Nr art.
Podkładka kąтова	-5°	171A5500
Prowadnik	3 mm	173H7130

		Nr art.
Prowadnik	9 mm	175H7190

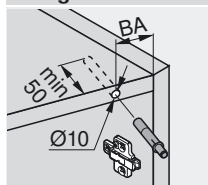
		Nr art.
Prowadnik	0 mm	173H7100



		Nr art.
Podkładka kąтова	+5°	171A5070
Prowadnik	3 mm	173H7130

		Nr art.
Podkładka kąтова	+5°	171A5010
Prowadnik	0 mm	173H7100

Odległość wiercenia dla BLUMOTION 970A1002

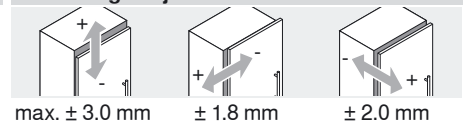


- N° XX Rozwiązanie kątowe
- XX Odległość wiercenia BA (mm)
- XX° Kąt rozwiązania (°)

Strony ze wskazówkami

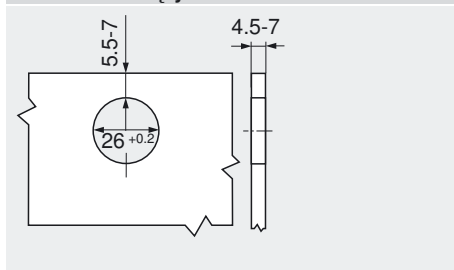
Montaż 181

Zakres regulacji

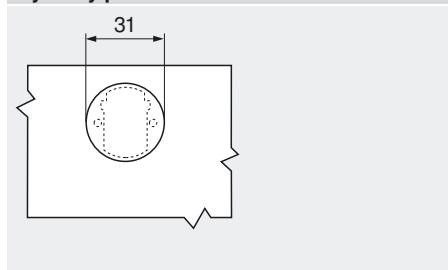


Prowadniki

Montaż na wkręty



Wymiary puszk



84.4140

84.4120

CLIP top – system zawiasów



▶ CLIP top – zawiasy

▶▶ +20°-zawias kątowy do drzwi szklanych

CLIP top

Produkt



Opis

- zawias do drzwi szklanych
- zawias kątowy +20°
- kąt otwarcia 94°
- z wygodną regulacją głębokości dzięki przekładni ślimakowej
- system samodomykania (sprężyna)
- montaż i demontaż drzwi bez użycia narzędzi
- regulacja w trzech płaszczyznach (z odpowiednim przewodnikiem)
- do grubości szkła od 4,5 do 7 mm
- wkręty do mocowania puszek w komplecie

Zastosowanie

	15°	20°	25°
	N° 71	N° 72	N° 73
	145	145	145
	-	-	-
	N° 64	N° 65	N° 66
	145	145	145
	-	-	-
	-	-	-
Przeгляд – zawiasów kątowych			81

Informacje o zamawianiu

	Puszka Na wkręty	Nr art.
Tworzywo	ze sprężyną	79A4105.T

	BLUMOTION 970A
	970A1002
Szczegóły	174

	Zaślepki
Stal	Niklowan.
Bez nadruku	70.1563
Sitodruk	Blum 70.1563.BL

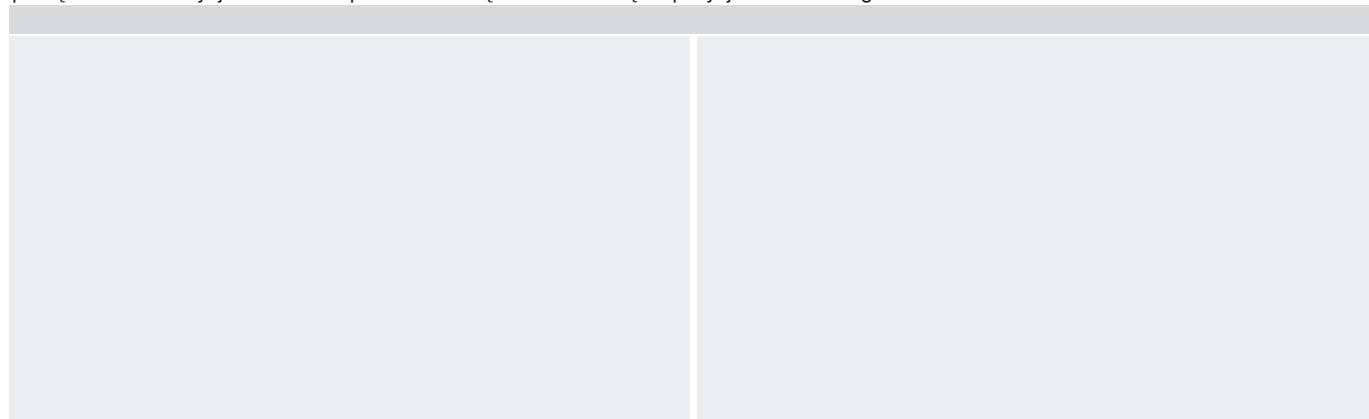
Strony ze wskazówkami	
CLIP top-zawiasy	79
BLUMOTION do drzwi	167
Przewodniki	154
Zaślepki	161
Akcesoria	162
Montaż i regulacja	164
Pomoce montażowe	556
Inne informacje techniczne	658

Akcesoria		
Zaślepka puszeki		
Materiał	Tworzywo	
Czarn.		
Złoczon.		
Chromowan.		
Niklowan. matow.	84.4120	84.4140

Planowanie

Ważne wskazówki

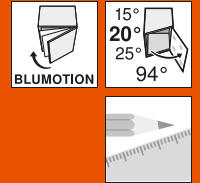
Wymiary dotyczą ustawienia fabrycznego dla grubości korpusu wynoszącej 19 mm. Przy odchyleniach zmienia się pozycja montażowa. Zaleca się próbę montażu. Pozycja mocowania przewodnika częściowo różni się od pozycji standardowego mocowania.



CLIP top – system zawiasów

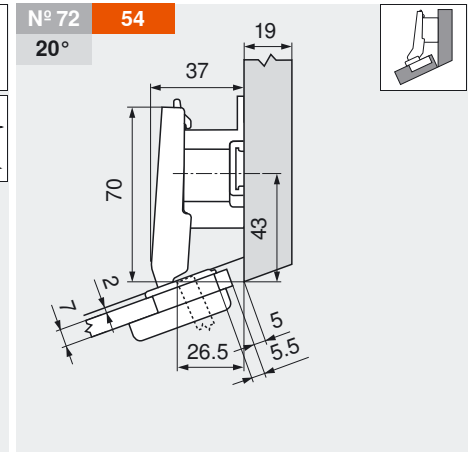
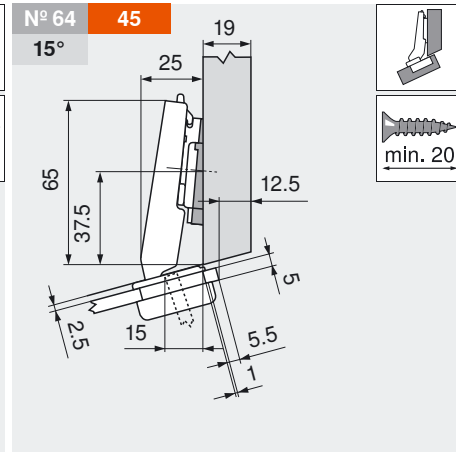
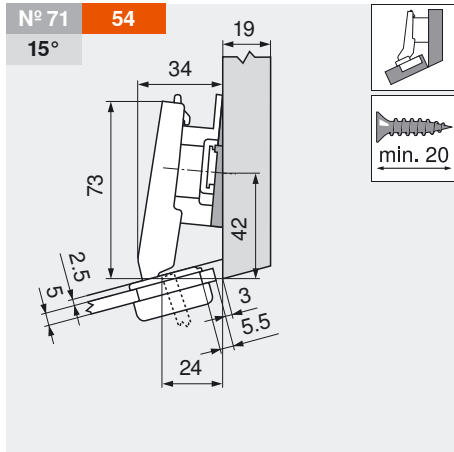
► CLIP top – zawiasy

►► +20°-zawias kątowy do drzwi szklanych



CLIP top

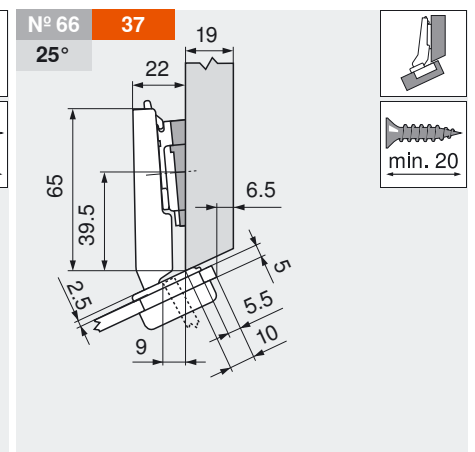
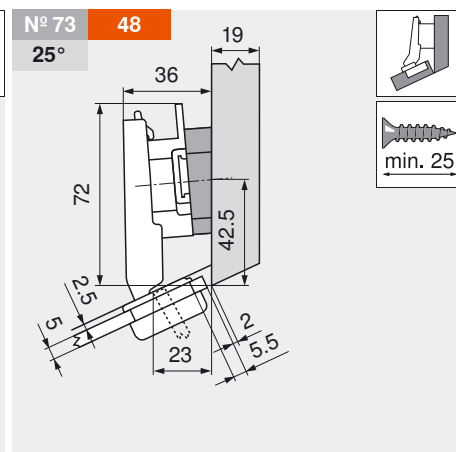
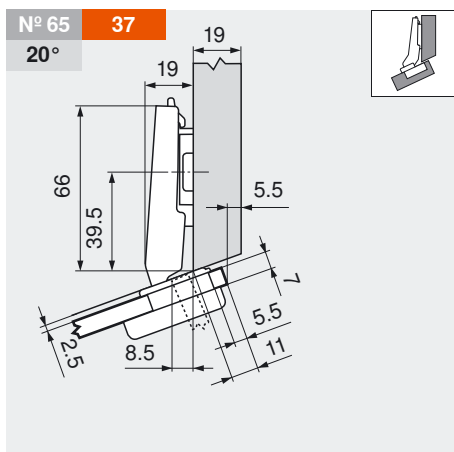
Planowanie



		Nr art.
Podkładka kąтова	-5°	171A5500
Prowadnik	9 mm	175H7190

		Nr art.
Podkładka kąтова	-5°	171A5500
Prowadnik	0 mm	173H7100

		Nr art.
Prowadnik	18 mm	175H7190.22

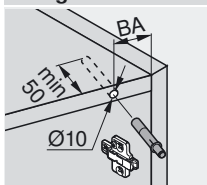


		Nr art.
Prowadnik	0 mm	173H7100

		Nr art.
Podkładka kąтова	+5°	171A5070
Prowadnik	9 mm	175H7190

		Nr art.
Podkładka kąтова	+5°	171A5010
Prowadnik	0 mm	173H7100

Odległość wiercenia dla BLUMOTION 970A1002



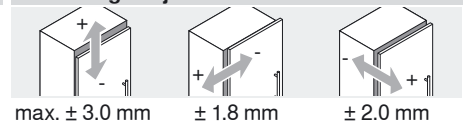
- N° XX Rozwiązanie kątowe
- XX Odległość wiercenia BA (mm)
- XX° Kąt rozwiązania (°)

Strony ze wskazówkami

Montaż

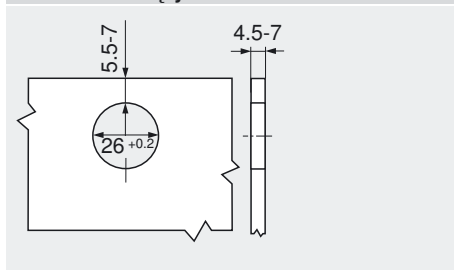
181

Zakres regulacji

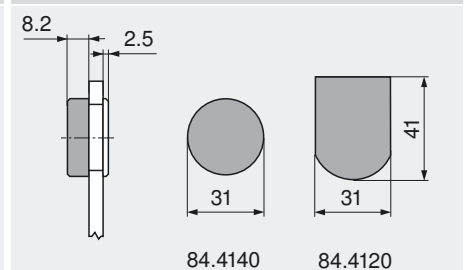
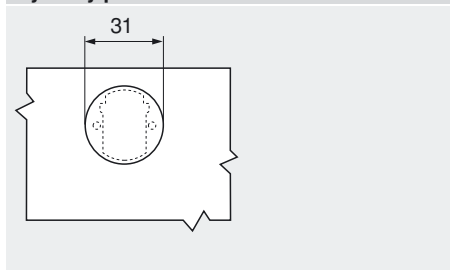


Prowadniki

Montaż na wkręty



Wymiary puszki



CLIP top – system zawiasów

► CLIP top – zawiasy

►► ±5°-zawias kątowy do drzwi szklanych



CLIP top

Produkt



Opis

- zawias do drzwi szklanych
- kąt otwarcia 94°
- z wygodną regulacją głębokości dzięki przekładni ślimakowej
- system samodomykania (sprężyna)
- montaż i demontaż drzwi bez użycia narzędzi
- regulacja w trzech płaszczyznach (z odpowiednim przewodnikiem)
- do grubości szkła od 4.5 do 7 mm
- wkręty do mocowania puszki w komplecie

Zastosowanie

	-5°		5°
	N° 69 147		N° 70 147
	-		-
	N° 62 147		N° 63 147
	-		-
	-		-
Przeгляд – zawiasów kątowych			81

Informacje o zamawianiu

Drzwi nakładane		
	Puszka Na wkręty	Nr art.
Tworzywo	ze sprężyną	75T4100

Drzwi bliźniaczych		
	Puszka Na wkręty	Nr art.
Tworzywo	ze sprężyną	75T4200

Drzwi wpuszczane		
	Puszka Na wkręty	Nr art.
Tworzywo	ze sprężyną	75T4300

BLUMOTION 970A		
		970A1002
Szczegóły		174

BLUMOTION 970A		
		970A1002
Szczegóły		174

BLUMOTION 970A		
		970A1002
Szczegóły		174

Zaślepki		
	Stal	Niklowan.
Bez nadruku		70.1563
Sitodruk	Blum	70.1563.BL

Zaślepki		
	Stal	Niklowan.
Bez nadruku		70.1563
Sitodruk	Blum	70.1563.BL

Zaślepki		
	Stal	Niklowan.
Bez nadruku		70.1563
Sitodruk	Blum	70.1563.BL

Akcesoria

Zaślepka puszki		
Materiał	Tworzywo	
Czarn.		
Złoczon.		
Chromowan.		
Niklowan. matow.	84.4120	84.4140

Strony ze wskazówkami

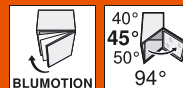
CLIP top-zawiasy	79
BLUMOTION do drzwi	167
Prowadniki	154
Zaślepki	161
Akcesoria	162
Montaż i regulacja	164
Pomoce montażowe	556
Inne informacje techniczne	658

Planowanie

Ważne wskazówki

Wymiary dotyczą ustawienia fabrycznego dla grubości korpusu wynoszącej 19 mm. Przy odchyleniach zmienia się pozycja montażowa. Zaleca się próbę montażu. Pozycja mocowania przewodnika częściowo różni się od pozycji standardowego mocowania.

CLIP top – system zawiasów



▶ CLIP top – zawiasy

▶▶ +45°-zawias kątowy z puszką mini

CLIP top

Produkt



Opis

- zawias metalowy, nikielowany
- zawias kątowy +45°
- zawias do drzwi z wąską ramą
- kąt otwarcia 94°
- z wygodną regulacją głębokości dzięki przekładni ślimakowej
- system samodomykania (sprężyna)
- montaż i demontaż drzwi bez użycia narzędzi
- regulacja w trzech płaszczyznach (z odpowiednim prowadnikiem)

Zastosowanie

	40°	45°	50°
	N° 97 148	N° 98 148	N° 99 149
	N° 89 148	N° 90 149	N° 91 149
	-	N° 82 149	N° 83 149
	-	-	-
	-	-	-
Przeгляд – zawiasów kątowych			81

Informacje o zamawianiu

	Puszka Na wkręty	Nr art.
Stalowa	ze sprężyną	79A0558.T

	BLUMOTION 970A	
		970A1002
	Szczegóły	174

	Zasłepki	
	Stal	Nikielwan.
	Bez nadruku	70.1563
	Sitodruk	Blum 70.1563.BL

Strony ze wskazówkami	
CLIP top-zawiasy	79
BLUMOTION do drzwi	167
Prowadniki	154
Zasłepki	161
Akcesoria	162
Montaż i regulacja	164
Pomoce montażowe	556
Inne informacje techniczne	658

Akcesoria	
	Wkręt do płyty wiórowej do montażu puszk
3.5 x 15 mm	609.1500
3.5 x 17 mm	609.1700

Planowanie

Ważne wskazówki

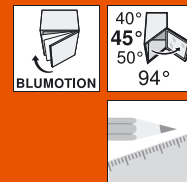
Wymiary dotyczą ustawienia fabrycznego dla grubości drzwi i ścian korpusu 19 mm. Przy odchyleniach zmienia się pozycja montażowa. Zaleca się próbę montażu. Pozycja mocowania prowadnika częściowo różni się od pozycji standardowego mocowania.

Nr art.	48	48	48
N° 97	40°	N° 89	45°
Podkładka kąтова	-5°	Podkładka kąтова	-5°
Prowadnik	9 mm	Prowadnik	0 mm
		Prowadnik	18 mm
Nr art.	171A5500	Nr art.	171A5500
	175H7190		173H7100
			Nr art.
			175H7190.22

CLIP top – system zawiasów

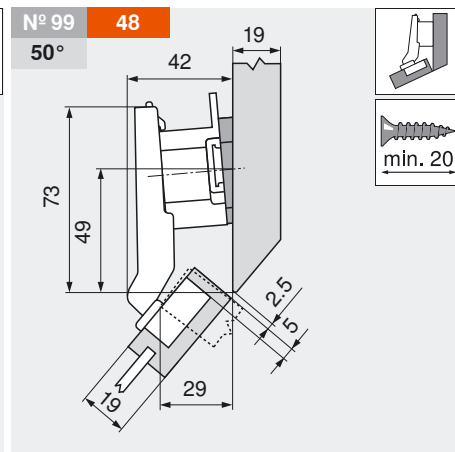
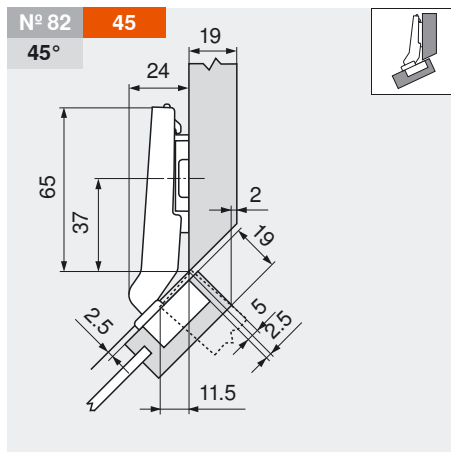
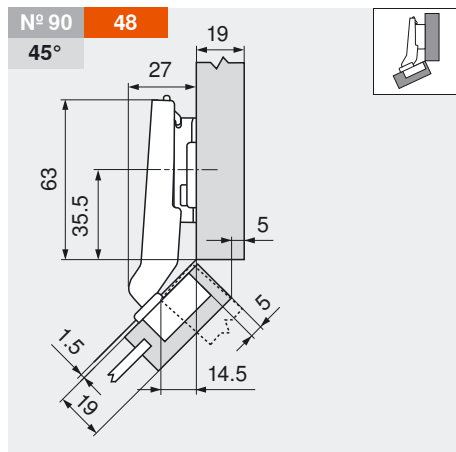
► CLIP top – zawiasy

►► +45°-zawias kątowy z puszką mini

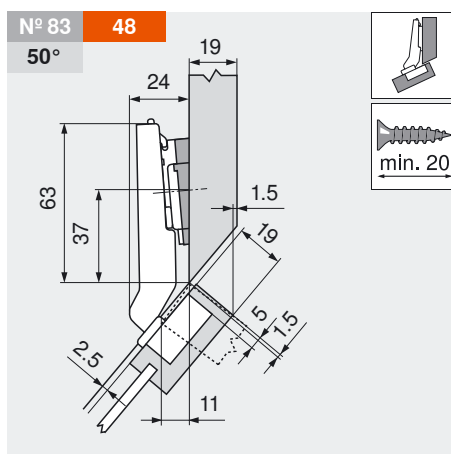
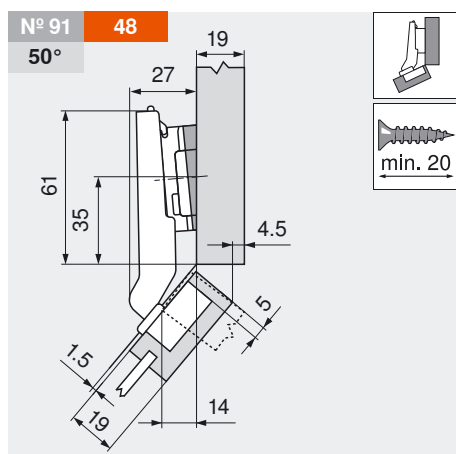


CLIP top

Planowanie

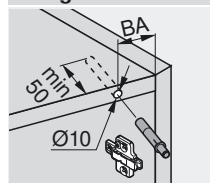


		Nr art.			Nr art.		Nr art.	
Prowadnik	3 mm	173H7130	Prowadnik	0 mm	173H7100	Podkładka kąтова	+5°	171A5010
						Prowadnik	18 mm	175H7190.22



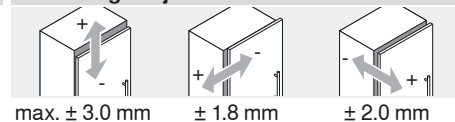
		Nr art.			Nr art.
Podkładka kąтова	+5°	171A5010	Podkładka kąтова	+5°	171A5010
Prowadnik	3 mm	173H7130	Prowadnik	0 mm	173H7100

Odległość wiercenia dla BLUMOTION 970A1002



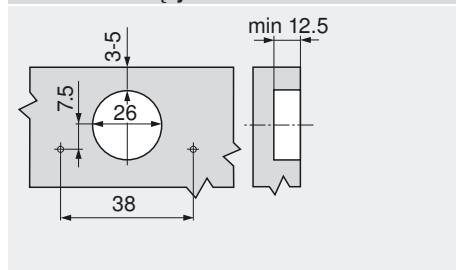
- N° XX Rozwiązanie kątowe
- XX Odległość wiercenia BA (mm)
- XX° Kąt rozwiązania (°)

Zakres regulacji

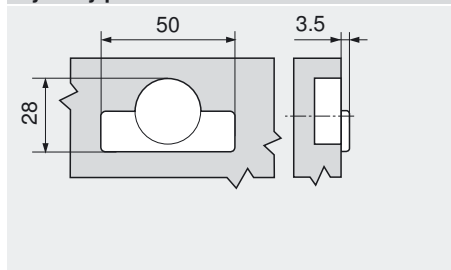


Strony ze wskazówkami	
Montaż	181

Montaż na wkręty



Wymiary puszk



CLIP top – system zawiasów



▶ CLIP top – zawiasy

▶▶ +20°-zawias kątowy z puszką mini

CLIP top

Produkt



Opis

- zawias metalowy, niklowany
- zawias kątowy +20°
- zawias do drzwi z wąską ramą
- kąt otwarcia 94°
- z wygodną regulacją głębokości dzięki przekładni ślimakowej
- system samodomykania (sprężyna)
- montaż i demontaż drzwi bez użycia narzędzi
- regulacja w trzech płaszczyznach (z odpowiednim przewodnikiem)

Zastosowanie

	15°	20°	25°
	N° 94 150	N° 95 151	N° 96 151
	N° 86 150	N° 87 151	N° 88 151
	N° 79 150	N° 80 151	N° 81 151
	-	-	-
	-	-	-
Przegląd – zawiasów kątowych			81

Informacje o zamawianiu

	Puszka Na wkręty	Nr art.
Stalowa	ze sprężyną	79A0555.T

	BLUMOTION 970A	
		970A1002
	Szczegóły	174

	Zaślepki	
	Stal	Niklowan.
Bez nadruku		70.1563
Sitodruk	Blum	70.1563.BL

Strony ze wskazówkami	
CLIP top-zawiasy	79
BLUMOTION do drzwi	167
Przewodniki	154
Zaślepki	161
Akcesoria	162
Montaż i regulacja	164
Pomoce montażowe	556
Inne informacje techniczne	658

Akcesoria	
	Wkręt do płyty wiórowej do montażu puszek
3.5 x 15 mm	609.1500
3.5 x 17 mm	609.1700

Planowanie

Ważne wskazówki

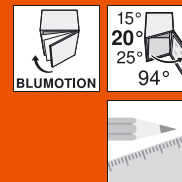
Wymiary dotyczą ustawienia fabrycznego dla grubości drzwi i ścian korpusu 19 mm. Przy odchyleniach zmienia się pozycja montażowa. Zaleca się próbę montażu. Pozycja mocowania przewodnika częściowo różni się od pozycji standardowego mocowania.

N° 94	48	15°	N° 86	48	15°	N° 79	45	15°
Podkładka kąтова	-5°	Nr art. 171A5500	Podkładka kąтова	-5°	Nr art. 171A5500	Podkładka kąтова	-5°	Nr art. 171A5500
Przewodnik	9 mm	Nr art. 175H7190	Przewodnik	3 mm	Nr art. 173H7130	Przewodnik	0 mm	Nr art. 173H7100

CLIP top – system zawiasów

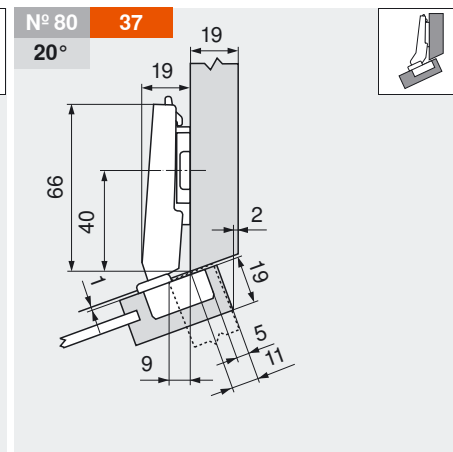
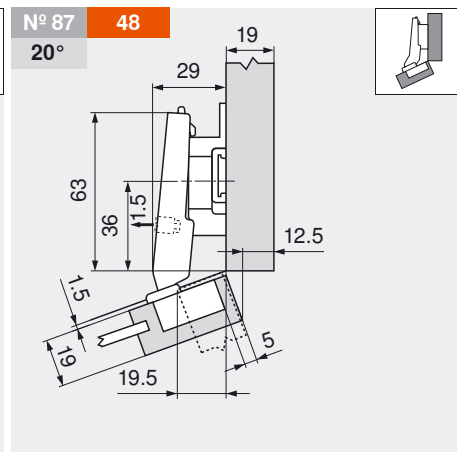
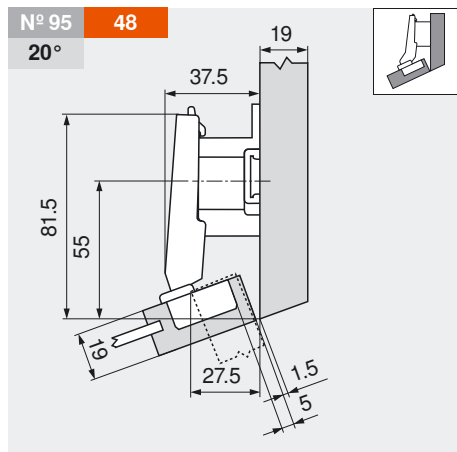
► CLIP top – zawiasy

►► +20°-zawias kątowy z puszką mini



CLIP top

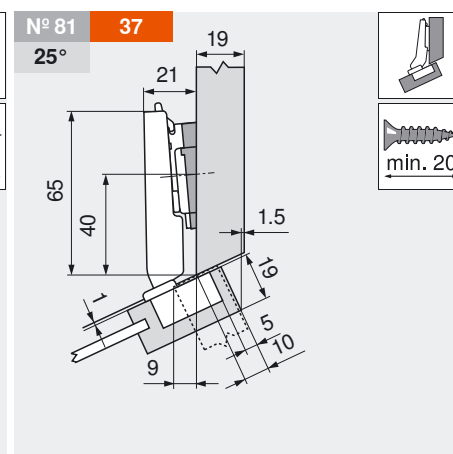
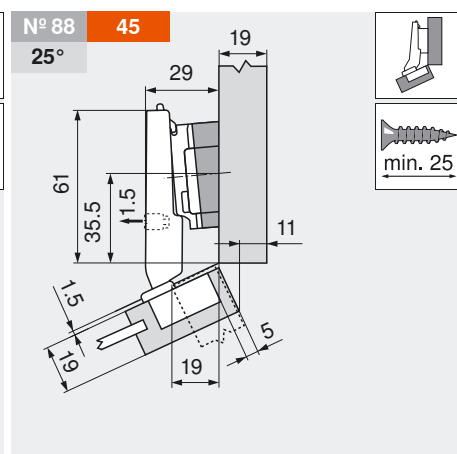
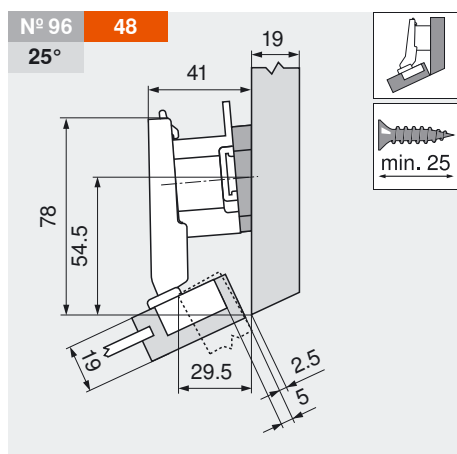
Planowanie



		Nr art.		Nr art.
Prowadnik	18 mm	175H7190.22	Prowadnik	9 mm

		Nr art.		Nr art.
Prowadnik	9 mm	175H7190	Prowadnik	0 mm

		Nr art.		Nr art.
Prowadnik	0 mm	173H7100	Prowadnik	0 mm

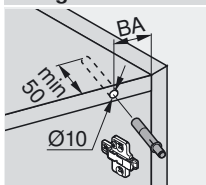


		Nr art.		Nr art.
Podkładka kątowna	+5°	171A5040	Podkładka kątowna	+5°
Prowadnik	18 mm	175H7190.22	Prowadnik	3 mm

		Nr art.		Nr art.
Podkładka kątowna	+5°	171A5070	Podkładka kątowna	+5°
Prowadnik	3 mm	173H7130	Prowadnik	0 mm

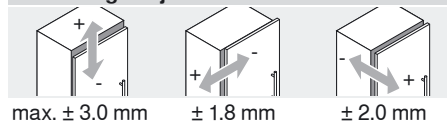
		Nr art.		Nr art.
Podkładka kątowna	+5°	171A5010	Podkładka kątowna	+5°
Prowadnik	0 mm	173H7100	Prowadnik	0 mm

Odległość wiercenia dla BLUMOTION 970A1002



- N° XX Rozwiązanie kątowe
- XX Odległość wiercenia BA (mm)
- XX° Kąt rozwiązania (°)

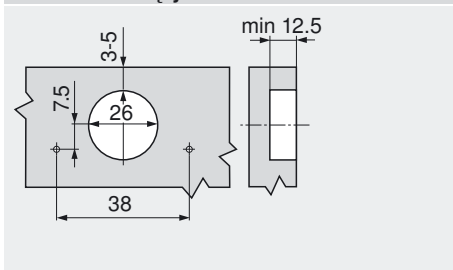
Zakres regulacji



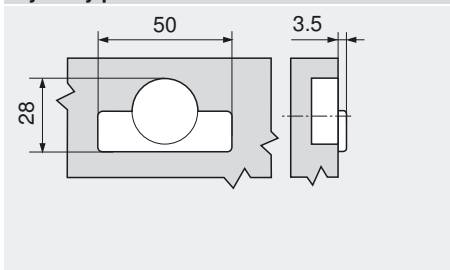
Strony ze wskazówkami

Montaż 181

Montaż na wkręty



Wymiary puszek



CLIP top – system zawiasów

► CLIP top – zawiasy

►► ±5°-zawias kątowy z puszką mini



Produkt



Opis

- zawias metalowy, niklowany
- zawias do drzwi z wąską ramą
- kąt otwarcia 94°
- z wygodną regulacją głębokości dzięki przekładni ślimakowej
- system samodomykania (sprężyna)
- montaż i demontaż drzwi bez użycia narzędzi
- regulacja w trzech płaszczyznach (z odpowiednim przewodnikiem)

Zastosowanie

	-5°		5°
	N° 92 153		N° 93 153
	N° 84 153		N° 85 153
	N° 77 153		N° 78 153
	-		-
	-		-
Przegląd – zawiasów kątowych			81

Informacje o zamawianiu

Drzwi nakładane		
	Puszka Na wkręty	Nr art.
Stalowa	ze sprężyną	71T0550

Drzwi bliźniaczych		
	Puszka Na wkręty	Nr art.
Stalowa	ze sprężyną	71T0650

Drzwi wpuszczane		
	Puszka Na wkręty	Nr art.
Stalowa	ze sprężyną	71T0750

BLUMOTION 970A		
		970A1002
Szczegóły		174

BLUMOTION 970A		
		970A1002
Szczegóły		174

BLUMOTION 970A		
		970A1002
Szczegóły		174

Zasłepki		
	Stal	Niklowan.
Bez nadruku		70.1563
Sitodruk	Blum	70.1563.BL

Zasłepki		
	Stal	Niklowan.
Bez nadruku		70.1563
Sitodruk	Blum	70.1563.BL

Zasłepki		
	Stal	Niklowan.
Bez nadruku		70.1563
Sitodruk	Blum	70.1563.BL

Akcesoria

Wkręt do płyty wiórowej do montażu puszek	
3.5 x 15 mm	609.1500
3.5 x 17 mm	609.1700

Strony ze wskazówkami

CLIP top-zawiasy	79
BLUMOTION do drzwi	167
Prowadniki	154
Zasłepki	161
Akcesoria	162
Montaż i regulacja	164
Pomoce montażowe	556
Inne informacje techniczne	658

Planowanie

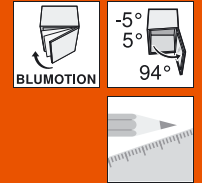
Ważne wskazówki

Wymiary dotyczą ustawienia fabrycznego dla grubości drzwi i ścian korpusu 19 mm. Przy odchyleniach zmienia się pozycja montażowa. Zaleca się próbę montażu. Pozycja mocowania przewodnika częściowo różni się od pozycji standardowego mocowania.

CLIP top – system zawiasów

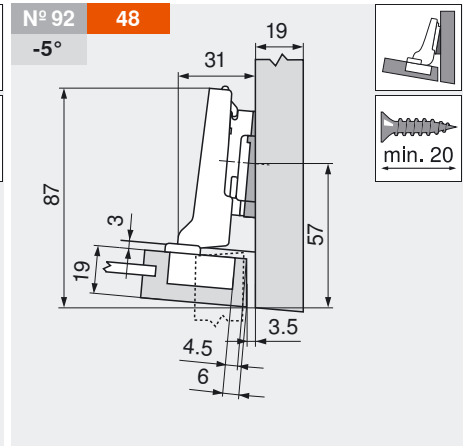
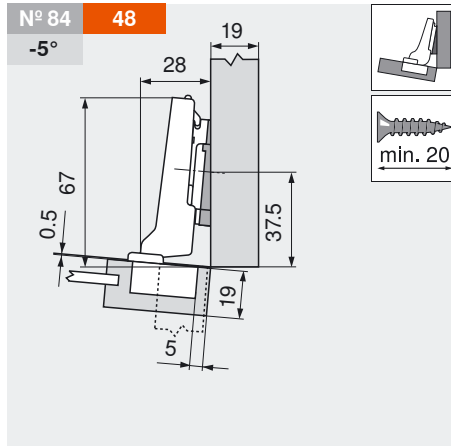
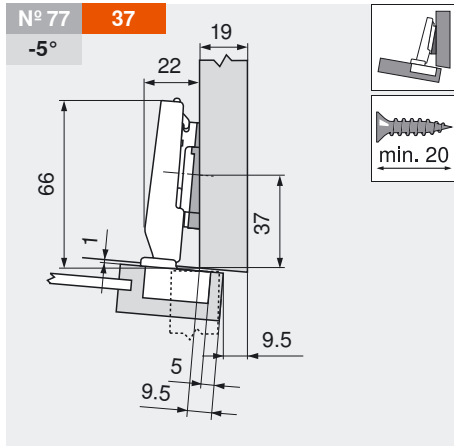
► CLIP top – zawiasy

►► ±5°-zawias kątowy z puszką mini



CLIP top

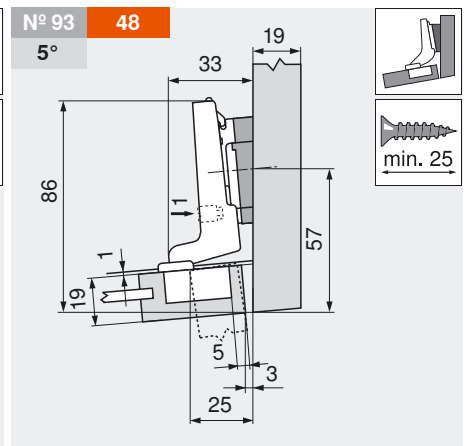
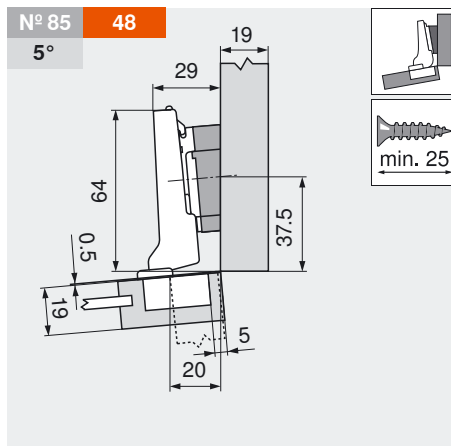
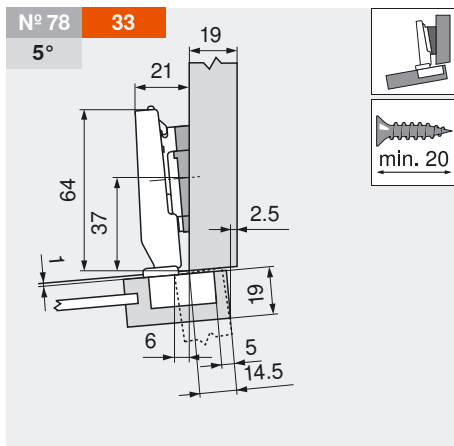
Planowanie



		Nr art.
Podkładka kąтова	-5°	171A5500
Prowadnik	0 mm	173H7100
Zawias		71T0550

		Nr art.
Podkładka kąтова	-5°	171A5500
Prowadnik	0 mm	173H7100
Zawias		71T0650

		Nr art.
Podkładka kąтова	-5°	171A5500
Prowadnik	3 mm	173H7130
Zawias		71T0650

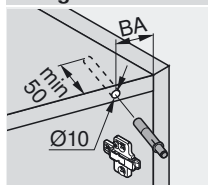


		Nr art.
Podkładka kąтова	+5°	171A5010
Prowadnik	0 mm	173H7100
Zawias		71T0550

		Nr art.
Podkładka kąтова	+5°	171A5070
Prowadnik	0 mm	173H7100
Zawias		71T0650

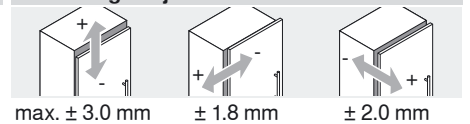
		Nr art.
Podkładka kąтова	+5°	171A5040
Prowadnik	0 mm	173H7100
Zawias		71T0750

Odległość wiercenia dla BLUMOTION 970A1002



- N° XX Rozwiązanie kątowe
- XX Odległość wiercenia BA (mm)
- XX° Kąt rozwiązania (°)

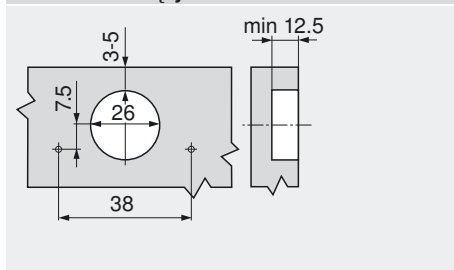
Zakres regulacji



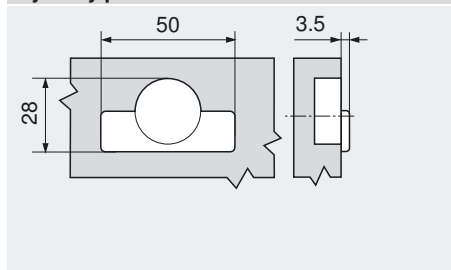
Strony ze wskazówkami

Montaż 181

Montaż na wkręty



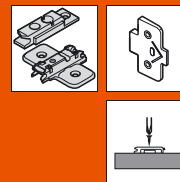
Wymiary puszk



CLIP top – system zawiasów

► CLIP top – zawiasy


►► Akcesoria – prowadniki do zawiasów



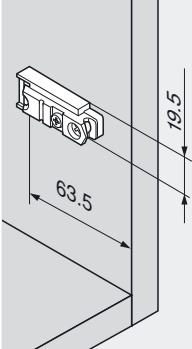
i Przegląd		INSERTA	Wkręt do płyty wiórowej	Wkręt EURO	EXPANDO	Kołki rozporowe
	Regulacja wysokości					
	bez regulacji					
	regulacja ± 2 mm		154			155
	Mimośród ± 2 mm		155		155	155
	Otwór podłużny ± 2 mm		157		157	
	Otwór podłużny ± 3 mm		156	158		159
	Wkręty (2-częściowe) ± 2 mm		156	158		
	Mimośród ± 2 mm	155	156		157	
	Podkładki kątowe 5°		160			
	Podkładki kątowe -5°		160			

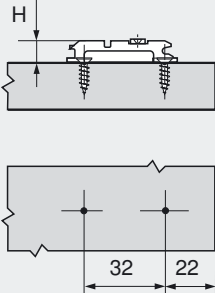
i Piktogramy		
	Artykuł na zapytanie	Mocowanie INSERTA
	Akcesoria	Mocowanie na wkręty do płyty
	Informacje ogólne	Mocowanie na wkręty EURO
	Prowadnik prosty	Mocowanie EXPANDO
	Prowadnik krzyżakowy	Mocowanie na kołki rozporowe
	Podkładki kątowe	Mocowanie na kołki rozporowe – montaż tylko z matrycą

Prowadnik prosty 22/32



- materiał: cynk, niklowany
- montaż na wkręty do płyt wiórowych Ø 3.5 mm
- z regulacją wysokości ± 2 mm
- zalecana długość wkrętu 17 mm






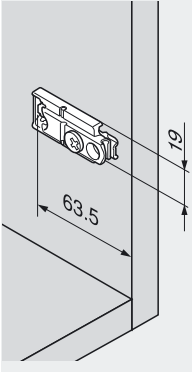
H Wysokość

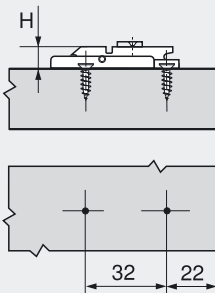
Dystans	Wysokość	Nr art.
0 mm	8.5 mm	175M5400

Prowadnik prosty z mimośrodem 22/32



- materiał: cynk, niklowany
- montaż na wkręty do płyt wiórowych Ø 3.5 mm
- z mimośradową regulacją wysokości ± 2 mm
- zalecana długość wkrętu 17 mm





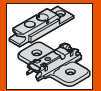
H Wysokość

Dystans	Wysokość	Nr art.
0 mm	8.5 mm	175H5400
3 mm	11.5 mm	175H5430

CLIP top – system zawiasów

► CLIP top – zawiasy

►► Akcesoria – przewodniki do zawiasów

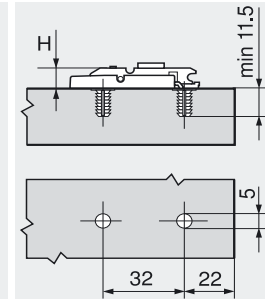
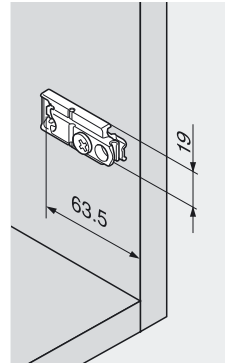


Prowadnik prosty z mimośrodem

22/32



- materiał: cynk, niklowany
- montaż na zamocowane wkręty z kołkami rozporowymi (EXPANDO)
- z regulacją wysokości ± 2 mm



H Wysokość

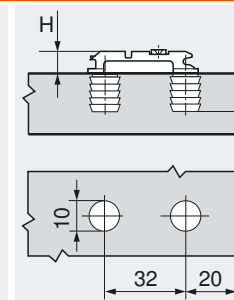
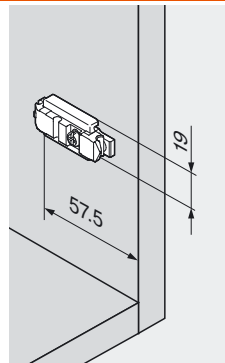
Dystans	Wysokość	Nr art.
0 mm	8.5 mm	177H5400E
3 mm	11.5 mm	177H5430E

Prowadnik prosty

20/32



- materiał: cynk, niklowany
- montaż na kołki do wciśnięcia
- z regulacją wysokości ± 2 mm



H Wysokość

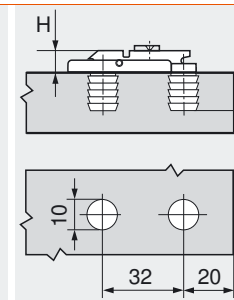
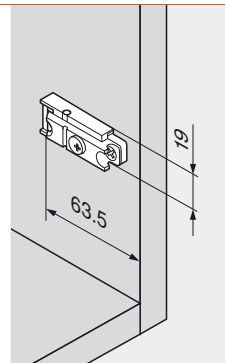
Obróbka tylko z matrycą		
	50	MZM.0050
Dystans	Wysokość	Nr art.
0 mm	8.5 mm	177M5100
3 mm	11.5 mm	177M5130

Prowadnik prosty z mimośrodem

20/32



- materiał: cynk, niklowany
- montaż na kołki do wciśnięcia
- z mimośrodową regulacją wysokości ± 2 mm

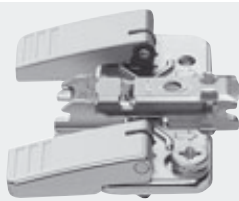


H Wysokość

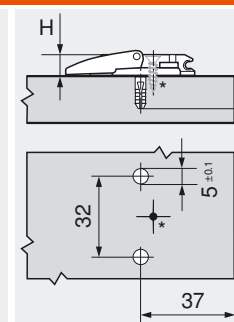
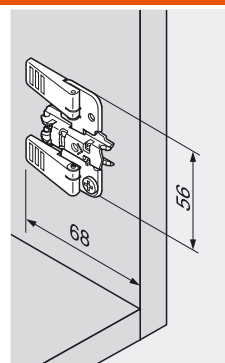
Obróbka tylko z matrycą		
	50	MZM.0050
Dystans	Wysokość	Nr art.
0 mm	8.5 mm	177H5100
3 mm	11.5 mm	177H5130

Prowadnik krzyżakowy INSERTA

37/32



- materiał: stal, pałak napinający z cynku, niklowany
- montaż bez użycia narzędzi
- z systemem samodomykania
- z mimośrodową regulacją wysokości ± 2 mm



H Wysokość

min 11.5

* Dodatkowy wkręt przy zawiasach o dużym kącie otwarcia

Dystans	Wysokość	Nr art.
0 mm	8.5 mm	174H7100I
3 mm	11.5 mm	174H7130I

CLIP top – system zawiasów

► CLIP top – zawiasy

►► Akcesoria – prowadniki do zawiasów

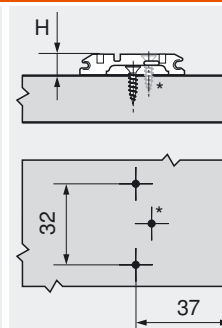
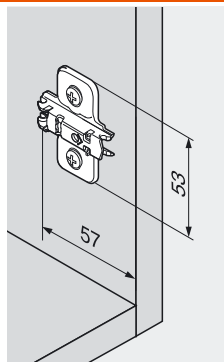


CLIP top

Prowadnik krzyżakowy 37/32



- materiał: stal, nikielowany
- montaż na wkręty do płyt wiórowych Ø 3.5 i Ø 4 mm
- z regulacją wysokości ± 3 mm
- zalecana długość wkrętu 17 mm



H Wysokość

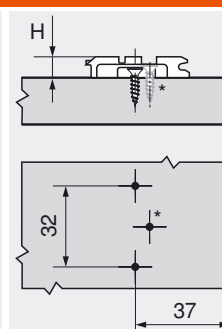
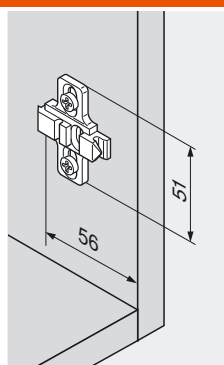
* Dodatkowy wkręt przy zawiasach o dużym kącie otwarcia

Dystans	Wysokość	Nr art.
0 mm	8.5 mm	173L6100
3 mm	11.5 mm	173L6130

Prowadnik krzyżakowy 37/32



- materiał: cynk, nikielowany
- montaż na wkręty do płyt wiórowych Ø 3.5 i Ø 4 mm
- z regulacją wysokości ± 3 mm
- zalecana długość wkrętu 17 mm



H Wysokość

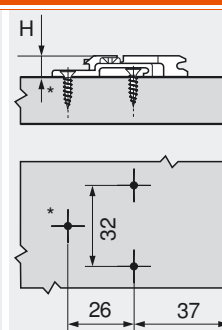
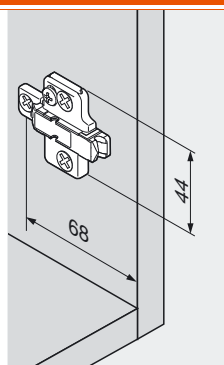
* Dodatkowy wkręt przy zawiasach o dużym kącie otwarcia

Dystans	Wysokość	Nr art.
0 mm	8.5 mm	175L6100
3 mm	11.5 mm	175L6130

Prowadnik krzyżakowy 37/32



- materiał: cynk, nikielowany
- montaż na wkręty do płyt wiórowych Ø 3.5 i Ø 4 mm
- z regulacją wysokości ± 2 mm
- zalecana długość wkrętu 17 mm



H Wysokość

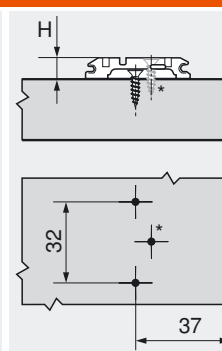
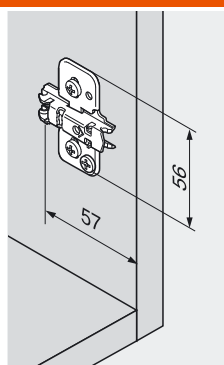
* Dodatkowy wkręt przy zawiasach o dużym kącie otwarcia

Dystans	Wysokość	Nr art.
0 mm	8.5 mm	175H7100
3 mm	11.5 mm	175H7130
9 mm	17.5 mm	175H7190
18 mm	26.5 mm	175H7190.22

Prowadnik krzyżakowy z mimośrodem 37/32



- materiał: stal, nikielowany
- montaż na wkręty do płyt wiórowych Ø 3.5 i Ø 4 mm
- z mimośrodową regulacją wysokości ± 2 mm



H Wysokość

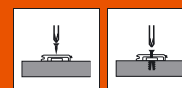
* Dodatkowy wkręt przy zawiasach o dużym kącie otwarcia

Dystans	Wysokość	Nr art.
0 mm	8.5 mm	173H7100
3 mm	11.5 mm	173H7130

CLIP top – system zawiasów

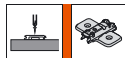
► CLIP top – zawiasy

►► Akcesoria – prowadniki do zawiasów



CLIP top

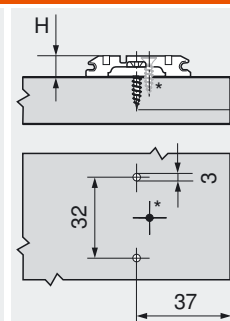
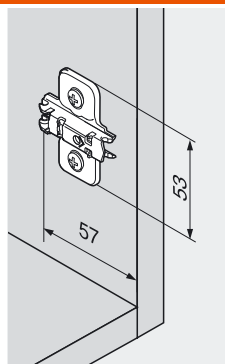
Prowadnik krzyżakowy 37/32



Prowadnik krzyżakowy



- materiał: stal, niklowany
- montaż na zamocowane wkręty do płyt wiórowych dla rzędu otworów 3 mm
- z regulacją wysokości ± 2 mm



H Wysokość

min 13.5

* Dodatkowy wkręt przy zawiasach o dużym kącie otwarcia

Dystans	Wysokość	Nr art.
0 mm	8.5 mm	173S6100

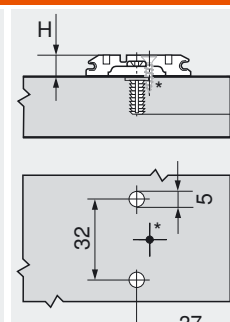
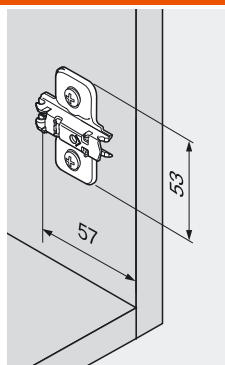
Prowadnik krzyżakowy 37/32



Prowadnik krzyżakowy



- materiał: stal, niklowany
- montaż na zamocowane wkręty z kołkami rozporowymi
- z regulacją wysokości ± 2 mm



H Wysokość

min 11.5

* Dodatkowy wkręt przy zawiasach o dużym kącie otwarcia

Dystans	Wysokość	Nr art.
0 mm	8.5 mm	174E6100.01
3 mm	11.5 mm	174E6130.01

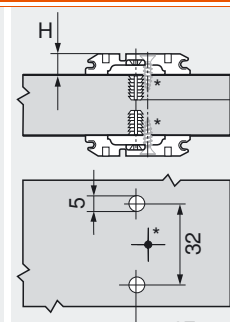
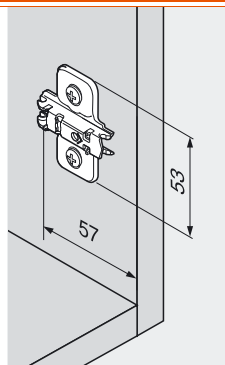
Prowadnik krzyżakowy do drzwi bliźniaczych 37/32



Prowadnik krzyżakowy do drzwi bliźniaczych



- materiał: stal, niklowany
- montaż na zamocowane specjalne wkręty z kołkami rozporowymi do zawiasu do drzwi nakładanych bliźniaczo
- z regulacją wysokości ± 2 mm



H Wysokość

min 7.5

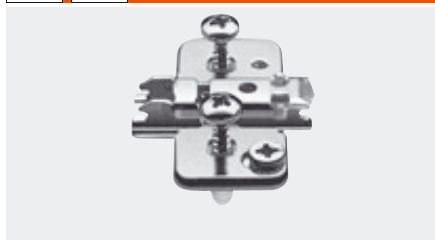
* Konieczny dodatkowy wkręt

Dystans	Wysokość	Nr art.
0 mm	8.5 mm	174E610Z

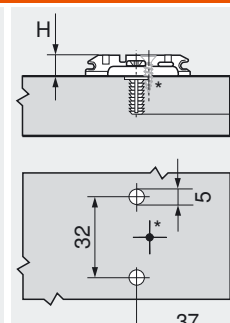
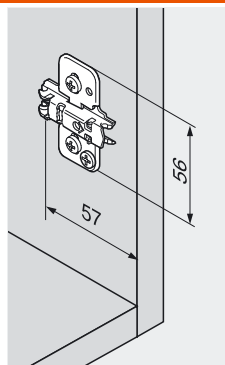
Prowadnik krzyżakowy z mimośrodem 37/32



Prowadnik krzyżakowy z mimośrodem



- materiał: stal, niklowany
- montaż na zamocowane wkręty z kołkami rozporowymi
- z mimośrodową regulacją wysokości ± 2 mm



H Wysokość

min 11.5

* Dodatkowy wkręt przy zawiasach o dużym kącie otwarcia

Dystans	Wysokość	Nr art.
0 mm	8.5 mm	174H7100E
3 mm	11.5 mm	174H7130E

CLIP top – system zawiasów

► CLIP top – zawiasy

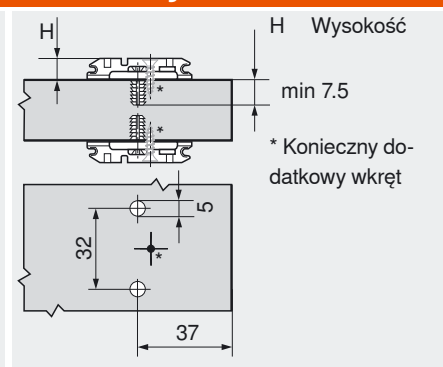
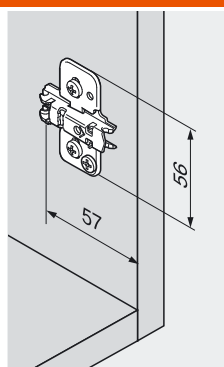
►► Akcesoria – prowadniki do zawiasów



Prowadnik krzyżakowy z mimośrodem do drzwi bliźniaczych 37/32



- materiał: stal, niklowany
- montaż na zamocowane wkręty z kołkami rozporowymi
- do drzwi nakładanych bliźniaczo
- z mimośrodową regulacją wysokości ± 2 mm

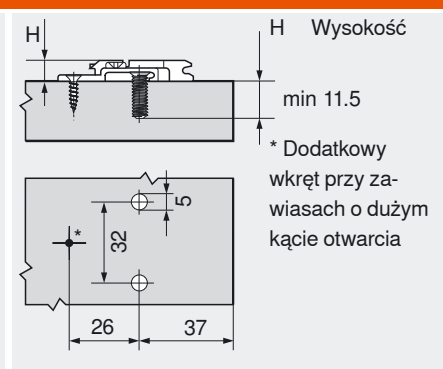
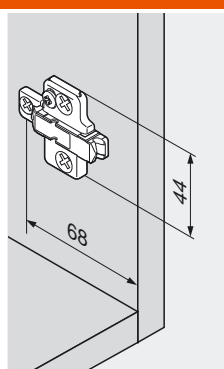


Dystans	Wysokość	Nr art.
0 mm	8.5 mm	174H710ZE
3 mm	11.5 mm	174H713ZE

Prowadnik krzyżakowy 37/32



- materiał: cynk, niklowany
- montaż na wkręty EURO $\varnothing 6 \times 14.5$ mm (661.1450)
- z regulacją wysokości ± 2 mm

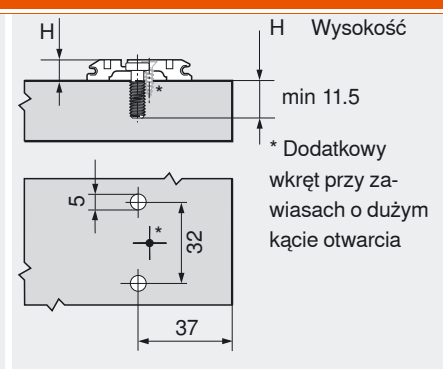
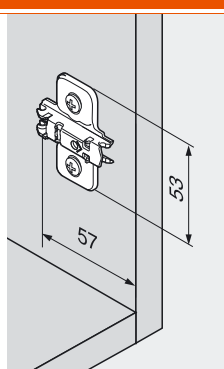


Dystans	Wysokość	Nr art.
0 mm	8.5 mm	175H9100
3 mm	11.5 mm	175H9130
6 mm	14.5 mm	175H9160
9 mm	17.5 mm	175H9190
18 mm	26.5 mm	175H9190.22

Prowadnik krzyżakowy 37/32



- materiał: stal, niklowany
- montaż na zamocowane wkręty EURO $\varnothing 6$ mm
- z regulacją wysokości ± 3 mm

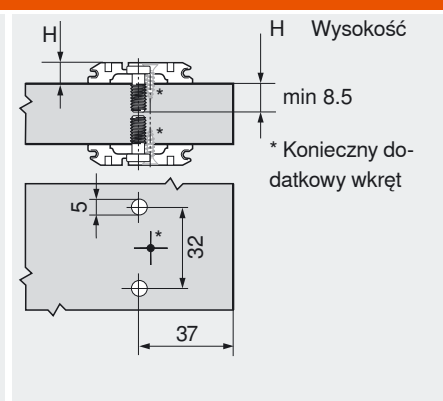
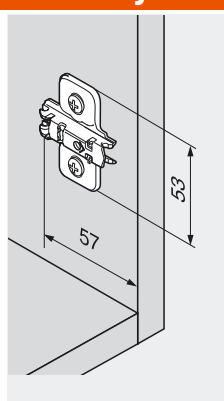


Dystans	Wysokość	Nr art.
0 mm	8.5 mm	173L8100
3 mm	11.5 mm	173L8130

Prowadnik krzyżakowy do drzwi bliźniaczych 37/32



- materiał: stal, niklowany
- montaż na zamontowane EURO wkręty $\varnothing 6$ mm (668.1150) do drzwi nakładanych bliźniaczo
- z regulacją wysokości ± 3 mm

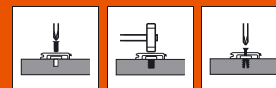


Dystans	Wysokość	Nr art.
0 mm	8.5 mm	173L8100.21

CLIP top – system zawiasów

► CLIP top – zawiasy

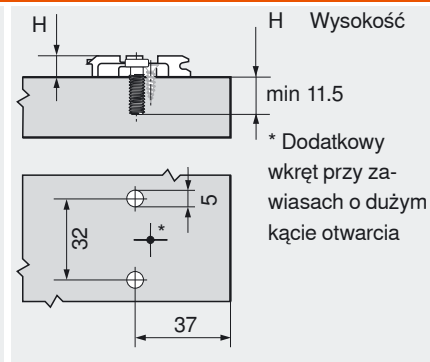
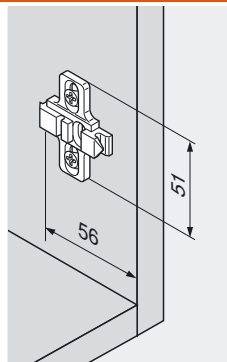
►► Akcesoria – prowadniki do zawiasów



Prowadnik krzyżakowy 37/32



- materiał: cynk, niklowany
- montaż na zamocowane wkręty EURO Ø 6 mm
- z regulacją wysokości ± 3 mm



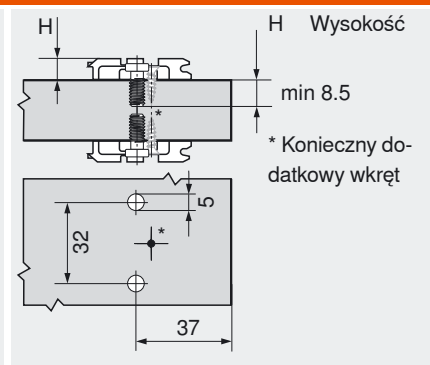
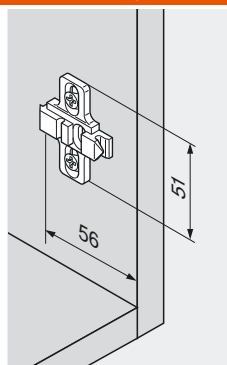
H Wysokość
min 11.5
* Dodatkowy wkręt przy zawiasach o dużym kącie otwarcia

Dystans	Wysokość	Nr art.
0 mm	8.5 mm	175L8100
3 mm	11.5 mm	175L8130
9 mm	17.5 mm	175L8190
11 mm	19.5 mm	175L8190.21

Prowadnik krzyżakowy do drzwi bliźniaczych 37/32



- materiał: cynk, niklowany
- montaż na zamontowane EURO wkręty Ø 6 mm (668.1150)
- z regulacją wysokości ± 3 mm



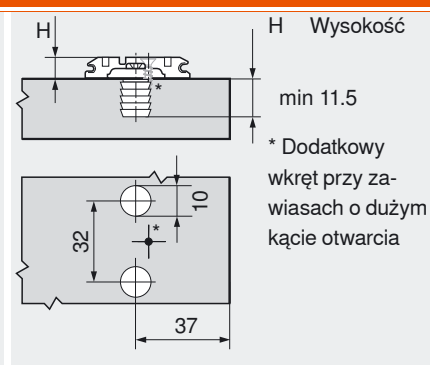
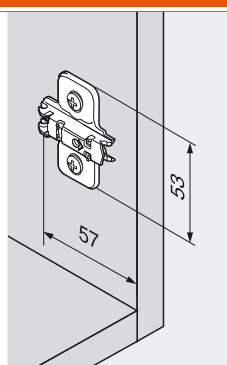
H Wysokość
min 8.5
* Konieczny dodatkowy wkręt

Dystans	Wysokość	Nr art.
0 mm	8.5 mm	175L8100.21

Prowadnik krzyżakowy 37/32



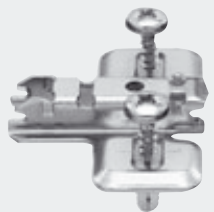
- materiał: stal, niklowany
- montaż na kołki do wciśnięcia
- z regulacją wysokości ± 3 mm



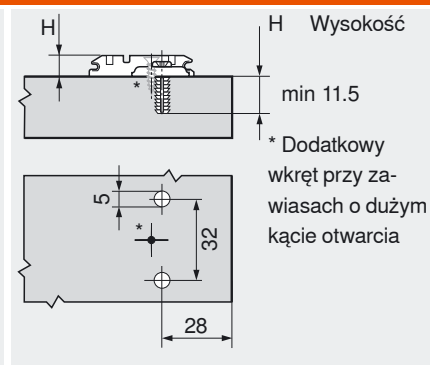
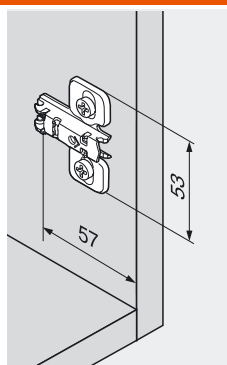
H Wysokość
min 11.5
* Dodatkowy wkręt przy zawiasach o dużym kącie otwarcia

Dystans	Wysokość	Nr art.
0 mm	8.5 mm	174L6100.05
3 mm	11.5 mm	174L6130.05

Prowadnik krzyżakowy 28/32



- materiał: stal, niklowany
- montaż na zamocowane wkręty z kołkami rozporowymi
- z regulacją wysokości ± 2 mm



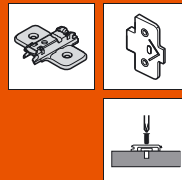
H Wysokość
min 11.5
* Dodatkowy wkręt przy zawiasach o dużym kącie otwarcia

Dystans	Wysokość	Nr art.
0 mm	8.5 mm	174E6300
3 mm	11.5 mm	174E6330

CLIP top – system zawiasów

▶ CLIP top – zawiasy

▶▶ Akcesoria – przewodniki do zawiasów

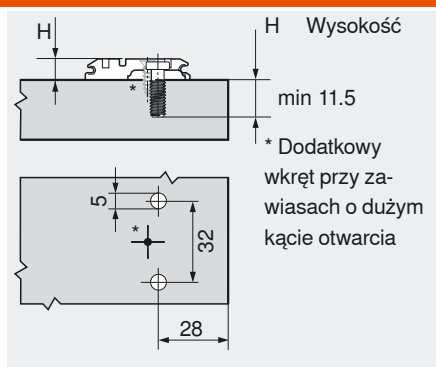
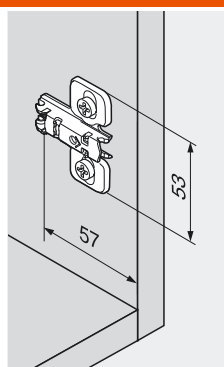


CLIP top

Przewodnik krzyżakowy 28/32



- materiał: stal, niklowany
- montaż na zamocowane wkręty EURO Ø 6 mm
- z regulacją wysokości ± 3 mm

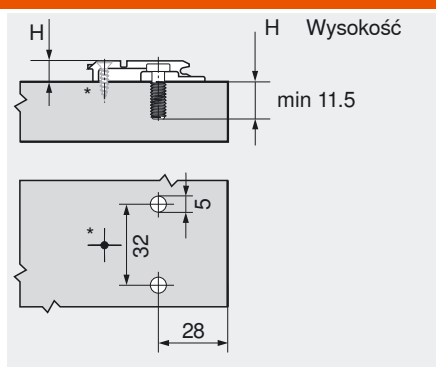
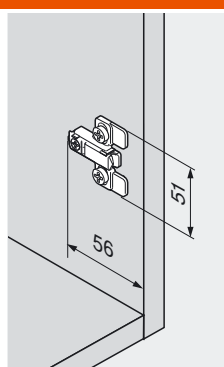


Dystans	Wysokość	Nr art.
0 mm	8.5 mm	173L8300
3 mm	11.5 mm	173L8330

Przewodnik krzyżakowy 28/32



- materiał: cynk, niklowany
- montaż na zamocowane wkręty EURO Ø 6 mm
- z regulacją wysokości ± 3 mm

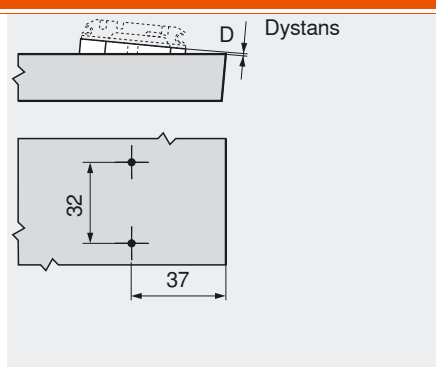
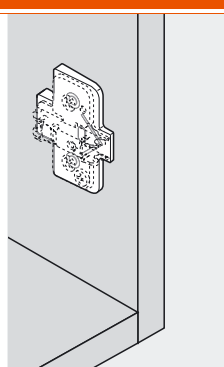


Dystans	Wysokość	Nr art.
0 mm	8.5 mm	175L8300
3 mm	11.5 mm	175L8330

Podkładka kąтова +5° 37/32



- podkładka kąтова +5°
- materiał: cynk, niklowana
- pasuje do przewodników: 173H71X0, 175H71X0, 175H91X0
- montaż na wkręty do płyt wiórowych Ø 3.5 i Ø 4 mm

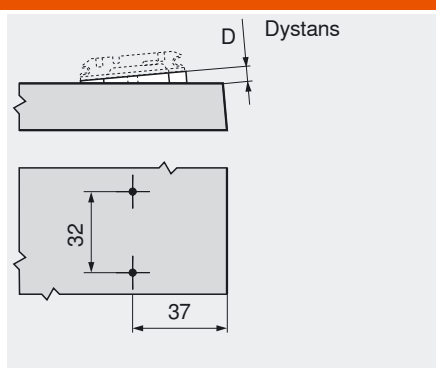
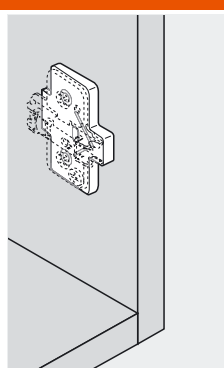


Dystans	Nr art.
0.8 mm	171A5010
3 mm	171A5040
6 mm	171A5070

Podkładka kąтова -5° 37/32



- podkładka kąтова -5°
- materiał: cynk, niklowana
- pasuje do przewodników: 173H71X0, 175H71X0, 175H91X0
- montaż na wkręty do płyt wiórowych Ø 3.5 i Ø 4 mm



Dystans	Nr art.
6 mm	171A5500

CLIP top – system zawiasów



► CLIP top – zawiasy

►► Akcesoria – zaślepki

Zastosowania zawiasów	Proste ramię zawiasu		Wygięte ramię zawiasu	
	Mocno wygięte ramię zawiasu			
120° 120° specjalny 107° Drzwi z ramką aluminiową 120° Drzwi z ramką aluminiową 120° BLUMOTION 973A				
	Stal	Stal	Stal	Stal
	Bez nadruku	Tłoczona	Bez nadruku	Sitodruk
	70.1503	70.1503.BP	70.1663	70.1663.BL
CLIP 100°				
	Stal	Stal	Stal	Stal
	Bez nadruku	Tłoczona	Bez nadruku	Sitodruk
	90M2503	90M2503.BP	94M3603	94M3603.BL
170° Zerowy uskok				
	Stal	Stal	Stal	Stal
	Bez nadruku	Sitodruk	Bez nadruku	Sitodruk
	80.6507	80.6507.BL	80.6507	80.6507.BL
Drzwi profilowane Drzwi z ramką aluminiową 95° Drzwi z ramką aluminiową 95° BLUMOTION 973A 95° na zacisk do drzwi z ramką aluminiową CRISTALLO Drzwi szklane Mini Rozwiązanie kątowe ±5°				
	Stal	Stal	Stal	Stal
	Bez nadruku	Sitodruk	Bez nadruku	Sitodruk
	70.1563	70.1563.BL	70.1663	70.1663.BL
Drzwi równoległe Szafka narożna – drzwi składane Zawias kątowy +45° II				
	Stal	Stal		
	Bez nadruku	Tłoczona		
	70.1503	70.1503.BP		
Pozostałe zawiasy kątowe Pozostałe rozwiązanie kątowe				
	Stal	Stal		
	Bez nadruku	Sitodruk		
	70.1563	70.1563.BL		

Zaślepki: indywidualny nadruk od 1000 szt.

CLIP top – system zawiasów

a

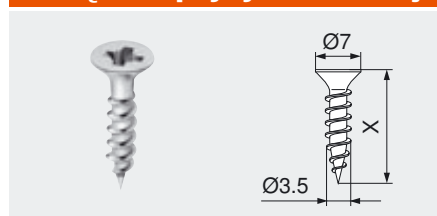
► CLIP top – zawiasy

►► Akcesoria

CLIP top

Wkręt do płyty wiórowej

Ø 3.5 mm

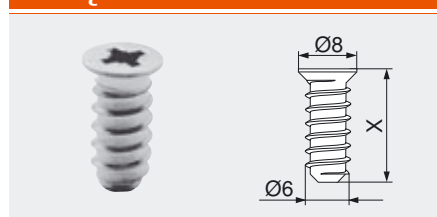


- nikiowany
- Ø 3.5 mm

Długość (X)	Nr art.
15 mm	609.1500
17 mm	609.1700

Wkręt EURO

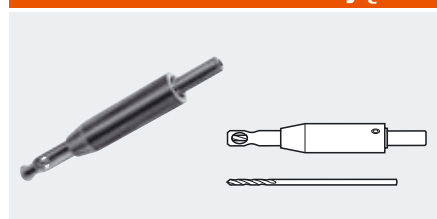
Ø 6.0 mm



- nikiowany
- Ø 6 mm
- średnica otworu 5 mm

Długość (X)	Nr art.
10 mm	661.1000.HG
11.5 mm	661.1150.HG
13 mm	661.1300.HG
14.5 mm	661.1450.HG
20 mm	661.2000.HG

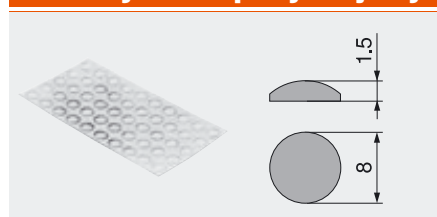
Wiertło samocentrujące



- hartowane
- Ø 2.7 mm, długość wiertła 70 mm
- do nawiercania pod wkręty do płyt wiórowych Ø 3.5 mm
- głębokość wiercenia 8 mm

	Nr art.
Wiertło samocentrujące	M01.ZZ03
Wiertło zamienne	M01.ZZB3

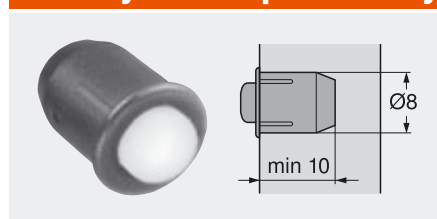
Amortyzator przyklejany



- do tłumienia hałasu

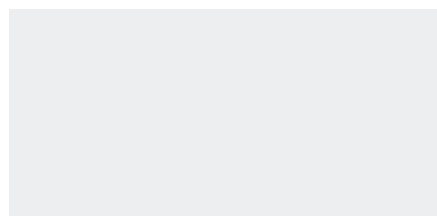
Tworzywo	Nr art.
Naturaln.	993.710

Amortyzator wpuszczany



- do tłumienia hałasu
- szczelina frontu 2 mm
- 2-częściowy

Tworzywo	Nr art.
RAL 9006 szar.	993.706



CLIP top – system zawiasów

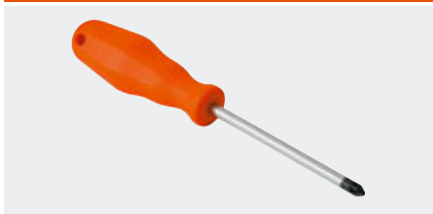
a

▶ CLIP top – zawiasy

▶▶ Akcesoria

CLIP top

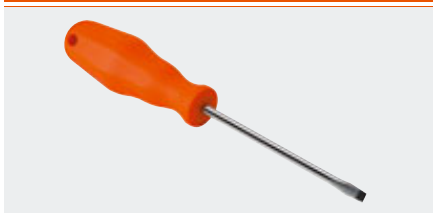
Wkrętak krzyżakowy



- PZ (Pozi) wielkość 2
- długość bolca 100 mm
- długość całkowita 200 mm
- pomarańczowy uchwyt z logo Blum

Tworzywo/stal	Nr art.
Pomarańczow.	303.756.1

Wkrętak płaski



- z końcówką płaską 1.0 x 5.5 mm
- długość bolca 125 mm
- długość całkowita 225 mm
- pomarańczowy uchwyt z logo Blum

Tworzywo/stal	Nr art.
Pomarańczow.	314.928.1

Zaślepka puszki



		Nr art.
Stal	Niklowan.	70T1504

CLIP top – system zawiasów

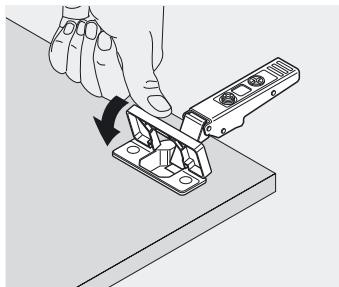


▶ CLIP top – zawiasy

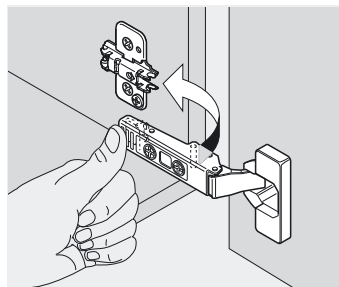
▶▶ Montaż, demontaż i regulacja

CLIP top

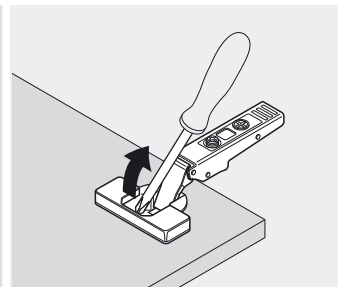
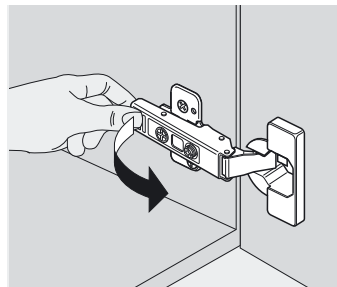
INSERTA



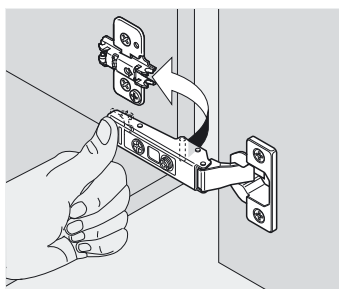
Montaż



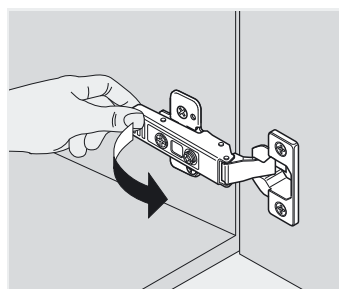
Demontaż



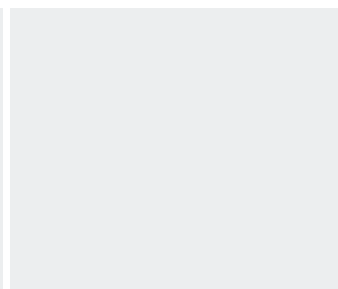
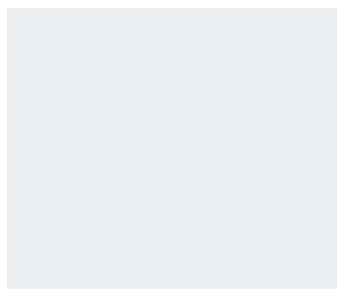
CLIP



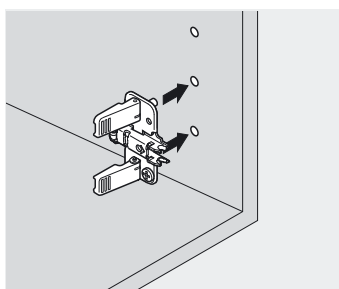
Montaż



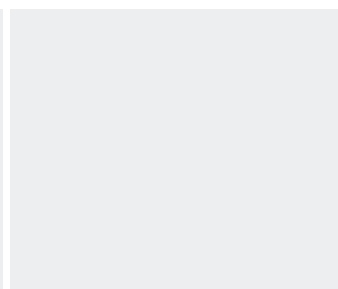
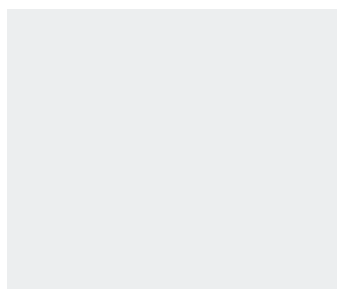
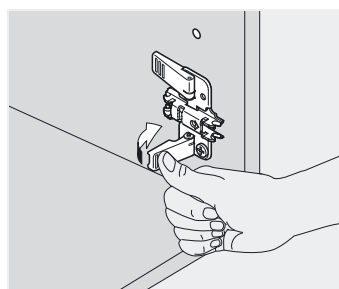
Demontaż



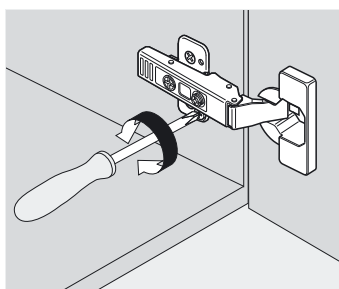
Prowadnik krzyżakowy INSERTA



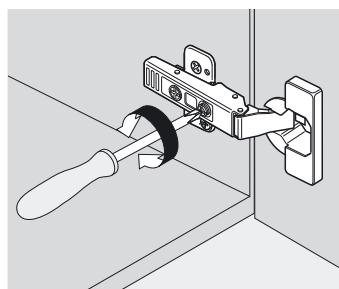
Montaż



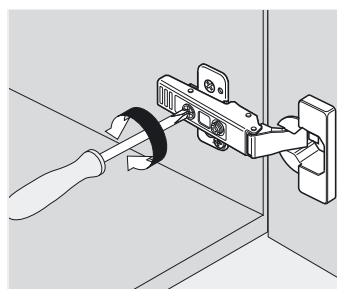
Regulacja



Regulacja wysokości



Regulacja boczna



Regulacja głębokości

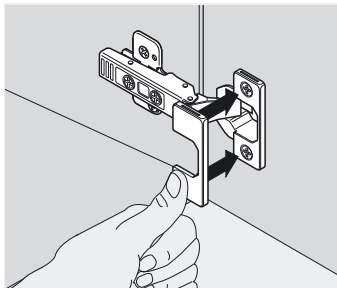
CLIP top – system zawiasów



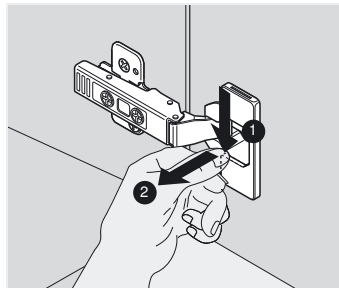
- ▶ CLIP top – zawiasy
- ▶▶ Montaż, demontaż i regulacja

CLIP top

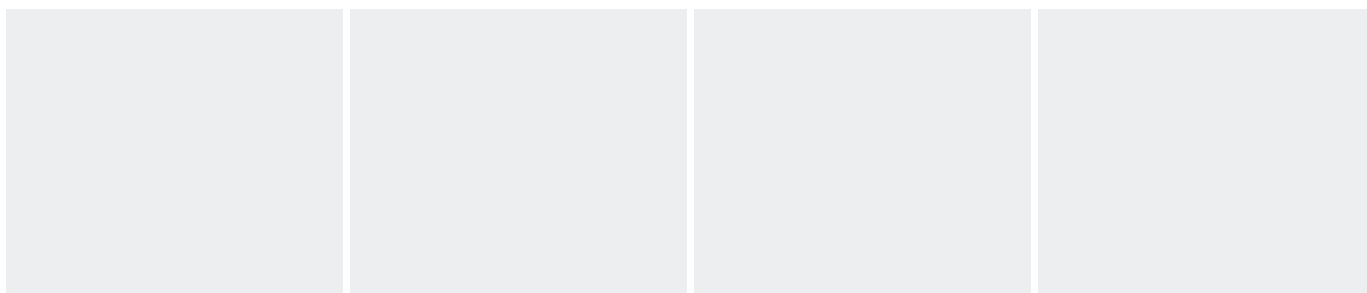
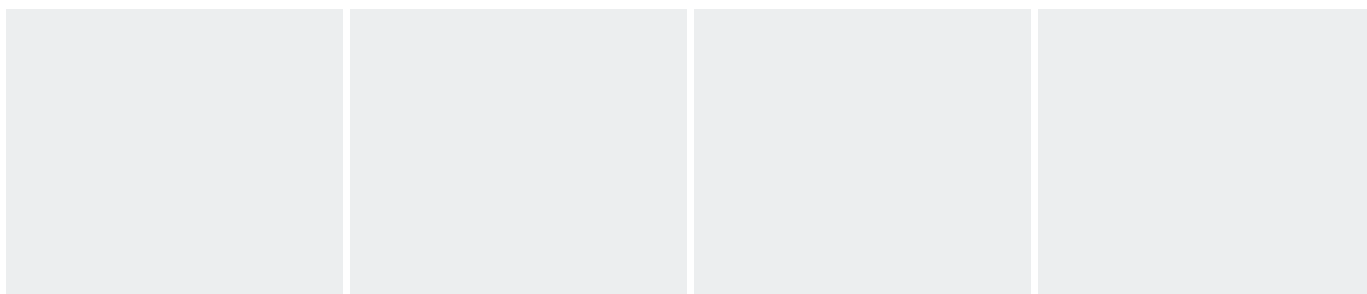
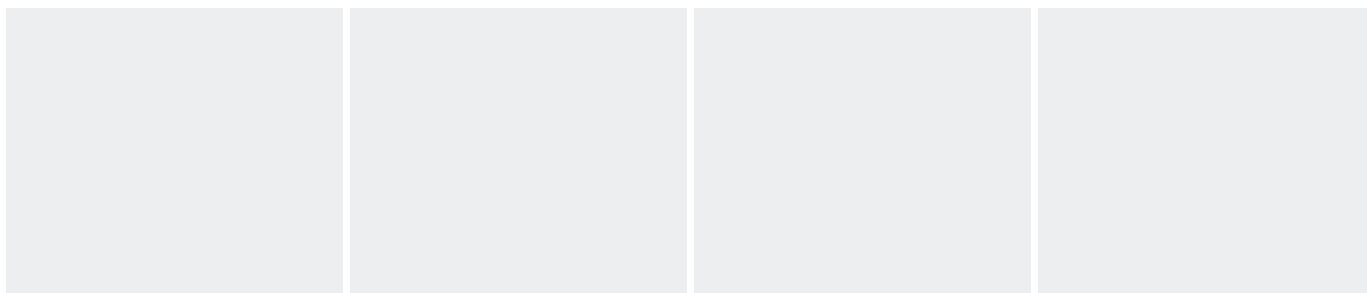
Zaślepka puszki



Montaż



Demontaż

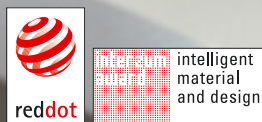


Zamykanie drzwi – delikatne i ciche



Nowy BLUMOTION zamyka drzwi delikatnie i cicho nawet jeśli są one gwałtownie wprawiane w ruch. W kuchni, łazience, korytarzu, sypialni czy jadalni – nowy BLUMOTION zapewnia komfort użytkowania mebla. W ten sposób perfekcyjny ruch zapewnia komfort we wszystkich obszarach życia.

- System adaptacyjny dopasowuje się do prędkości zamykania i wagi drzwi
- Dostępne są rozwiązania do prawie każdej sytuacji kątowej
- Możliwość montażu w każdym momencie procesu produkcyjnego i sprzedaży
- Zintegrowana blokada przeciążenia chroni system przed uszkodzeniem



System adaptacyjny – sterowanie perfekcyjnym ruchem



Wyjątkowy komfort dzięki umiejętności dopasowania



Inteligentna technika adaptacyjnego systemu BLUMOTION jest odpowiedzialna za wyjątkowy ruch



Reaguje ona na takie czynniki jak wielkość drzwi, ich wagę i szybkość zamykania

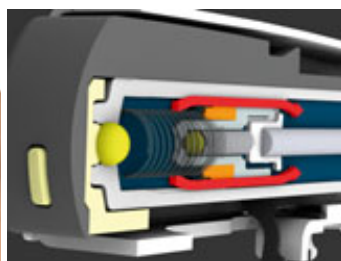


Odpowiednio wyhamowuje ruch drzwi. Wynikiem tego jest zawsze fascynujący, perfekcyjny ruch zamykania – delikatny i cichy

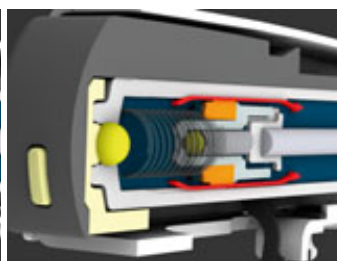
W taki sposób działa system adaptacyjny



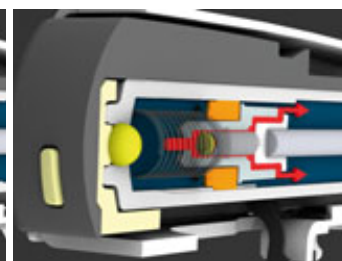
Rzut okiem za kulisy adaptacyjnego systemu BLUMOTION



Mała prędkość zamykania
Mechanizm hamujący reaguje w niewielkim stopniu. Substancja amortyzująca przepływa bez oporu. -> słabe oddziaływanie



Duża prędkość zamykania
Mechanizm hamujący reaguje w niewielkim stopniu. Substancja amortyzująca przepływa wolno. -> silniejsze oddziaływanie



Zbyt duża prędkość zamykania
Aktywuje się zabezpieczenie przed przeciążeniem. -> ochrona BLUMOTION i zawiasów

▶▶ BLUMOTION 973A – nakładany



Zdjęcie

- Proste ramię zawiasu
- Wygięte ramię zawiasu
- Bardzo wygięte ramię zawiasu
- Zawiasy kątowe
- Zawiasy szerokokątne
- CRISTALLO zawias do drzwi szklanych i lustrzanych

Przegląd – zawiasów	168
Przegląd – zawiasów kątowych	169
BLUMOTION 973A	170
Montaż	180

▶▶ BLUMOTION 971A – w adapterze do drzwi nakładanych



Zdjęcie

- Wkręty do płyty wiórowej
- EXPANDO
- Kołki rozporowe

Przegląd – zawiasów	168
Przegląd – zawiasów kątowych	169
BLUMOTION 971A	172
Montaż	180

▶▶ BLUMOTION 970A – wpuszczany, montowany po stronie zawiasów

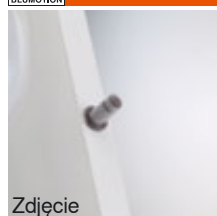


Zdjęcie

- Do nawiercania
- Z adapterem

Przegląd – zawiasów	168
Przegląd – zawiasów kątowych	169
BLUMOTION 970A	174
Aksesoria – adaptory	178
Montaż	181

▶▶ BLUMOTION 970. – wpuszczany, montowany po stronie uchwytu


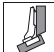



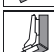

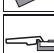


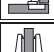



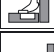
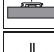
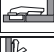

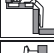
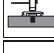
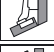



Zdjęcie

- Do nawiercania
- Z adapterem

Przegląd – zawiasów	168
Przegląd – zawiasów kątowych	169
BLUMOTION 970.	176
Aksesoria – adaptory	178
Montaż	181

Piktogramy

	Artykuł na zapytanie		Rozwiązanie kątowe, nakładane
	Informacje ogólne		Rozwiązanie kątowe, max. nakładane
	Kąt otwarcia		Rozwiązanie kątowe ze skosem
	BLUMOTION do drzwi		Zawias z prostym ramieniem
	Drzwi nakładane		Zawias z wygiętym ramieniem
	Drzwi bliźniaczych		Zawias z mocno wygiętym ramieniem
	Drzwi wpuszczane		Mocowanie na wkręty do płyty
	Nałożenie w drzwiach równoległych		Mocowanie EXPANDO
	Szafka narożna – nałożenie w drzwiach składanych		Mocowanie na kołki rozporowe
	Rozwiązanie kątowe, wpuszczane		Planowanie
	Rozwiązanie kątowe, częściowo nakładane		Montaż, demontaż i regulacja

CLIP top – system zawiasów

► BLUMOTION do drzwi

►► Przegląd zawiasów



CLIP top

Zawias		Sytuacje kątowe					
	Drzwi standardowe		973A0500.01	170		973A0600	170
	Drzwi standardowe specjalne		973A0500.01	170			
	Drzwi standardowe		973A0500.01	170		973A0600	170
	Drzwi standardowe CLIP		973A0500.01	170		973A0600	170
	Drzwi standardowe		973A0700	170		973A0600	170
	Drzwi standardowe		973A6000	170		973A6000	170
	Zerowy uskok		973A6000	170			
	Drzwi profilowane		973A0500.01	170		973A0600	170
	Drzwi równoległe		970A1002	174			
	Z ramką aluminiową		970A1002	174		970A1002	174
	Drzwi z ramką aluminiową do BLUMOTION 973A		973A0500.01	170		973A0600	170
	Drzwi z ramką aluminiową na zacisk		970.1002	176		970.1002	176
	Z ramką aluminiową		970A1002	174		970A1002	174
	Drzwi z ramką aluminiową do BLUMOTION 973A		973A0500.01	170		973A0600	170
	CRISTALLO		973A9000	171		973A9000	171
	Drzwi szklane		971AXXXX	172		970A1002	174
	Mini		971AXXXX	172		970A1002	174
	Szafka narożna – drzwi składane		970.1002	176			

CLIP top – system zawiasów

► BLUMOTION do drzwi

►► Przegląd zawiasów kątowych



CLIP top

BLUMOTION do drzwi

	973A0500.01	170		973A0600	170		973A0700	170		970A1002	174
	973A9000	171		973A7480	171		973A7680	171		973A7360	171

Rozwiązanie kątowe



Drzwi standardowe

50°	N° 25	973A7480	N° 54	973A7480	N° 10	973A7680	N° 45	970A1002	N° 61	973A7480
45°	N° 24	973A7680	N° 53	973A7480	N° 9	973A7680	N° 44	970A1002	N° 60	973A7480
40°	N° 23	973A7480			N° 8	970A1002	N° 43	970A1002		
35°	N° 22	973A7360	N° 52	973A7360	N° 7	973A7360	N° 42	970A1002	N° 59	973A7360
30°	N° 21	973A7360	N° 51	973A7360	N° 6	973A7360	N° 41	970A1002	N° 58	973A7360
25°	N° 20	973A7360	N° 50	973A7360	N° 5	970A1002	N° 40	970A1002	N° 57	973A7360
20°	N° 19	970A1002	N° 49	970A1002	N° 4	970A1002	N° 39	970A1002	N° 56	970A1002
15°	N° 18	970A1002	N° 48	970A1002	N° 3	970A1002	N° 38	970A1002	N° 55	970A1002
10°	N° 17	970A1002	N° 47	970A1002	N° 2	970A1002	N° 37	970A1002		
5°	N° 16	973A0700	N° 46	973A0600	N° 1	973A0500.01	N° 36	973A0500.01		
-5°	N° 15	973A0600					N° 35	973A0500.01		
-10°	N° 14	970A1002					N° 34	970A1002		
-15°	N° 13	970A1002					N° 33	970A1002		
-20°	N° 12	970A1002					N° 32	970A1002		
-25°	N° 11	970A1002					N° 31	970A1002		
-30°							N° 30	970A1002		
-35°							N° 29	970A1002		
-40°							N° 28	970A1002		
-45°							N° 27	970A1002		
-50°							N° 26	970A1002		

CRISTALLO

15°	N° 105	973A9000			N° 102	973A9000				
10°	N° 104	973A9000			N° 101	973A9000				
5°	N° 103	973A9000			N° 100	973A9000				
-5°	N° 106	973A9000			N° 107	973A9000				

Drzwi szklane

50°	N° 76	970A1002			N° 68	970A1002				
45°	N° 75	970A1002			N° 67	970A1002				
40°	N° 74	970A1002								
25°	N° 73	970A1002			N° 66	970A1002				
20°	N° 72	970A1002			N° 65	970A1002				
15°	N° 71	970A1002			N° 64	970A1002				
5°	N° 70	970A1002			N° 63	970A1002				
-5°	N° 69	970A1002			N° 62	970A1002				

Mini

50°	N° 99	970A1002	N° 91	970A1002	N° 83	970A1002				
45°	N° 98	970A1002	N° 90	970A1002	N° 82	970A1002				
40°	N° 97	970A1002	N° 89	970A1002						
25°	N° 96	970A1002	N° 88	970A1002	N° 81	970A1002				
20°	N° 95	970A1002	N° 87	970A1002	N° 80	970A1002				
15°	N° 94	970A1002	N° 86	970A1002	N° 79	970A1002				
5°	N° 93	970A1002	N° 85	970A1002	N° 78	970A1002				
-5°	N° 92	970A1002	N° 84	970A1002	N° 77	970A1002				

CLIP top – system zawiasów



▶ BLUMOTION do drzwi

▶▶ BLUMOTION 973A – nakładany

CLIP top

Zawias z prostym ramieniem



- CLIP top
- 120°
- 120° specjalny
- 107°
- drzwi profilowane
- 95° drzwi z ramką aluminiową do BLUMOTION
- 120° drzwi z ramką aluminiową do BLUMOTION

		Nr art.
Stal	Niklowan.	973A0500.01

- CLIP
- 100°

Zawias z wygiętym ramieniem



- CLIP top
- 120°
- 107°
- drzwi profilowane
- 95° drzwi z ramką aluminiową do BLUMOTION
- 120° drzwi z ramką aluminiową do BLUMOTION

		Nr art.
Stal	Niklowan.	973A0600

- CLIP
- 100°

Zawias z mocno wygiętym ramieniem



- CLIP top
- 107°
- drzwi profilowane
- 95° drzwi z ramką aluminiową do BLUMOTION

- CLIP
- 100°

		Nr art.
Stal	Niklowan.	973A0700

Zawias z szerokim kątem otwarcia



- CLIP top
- 170° – prosty
- 170° – wygięty
- 155° z zerowym uskokiem

		Nr art.
Cynk	Niklowan.	973A6000

CLIP top – system zawiasów



▶ BLUMOTION do drzwi

▶▶ BLUMOTION 973A – nakładany

CLIP top



Zawias kątowy



CLIP top

- +45° I częściowo nakładany (79A96X8XT)

- +45° II nakładany (79T55X0X)

- +30° II nakładany (79A95X7XT)

Stal	Niklowan.	Nr art.
+45° I		973A7480
+45° II		973A7680
+30° II		973A7360



Zawias CRISTALLO



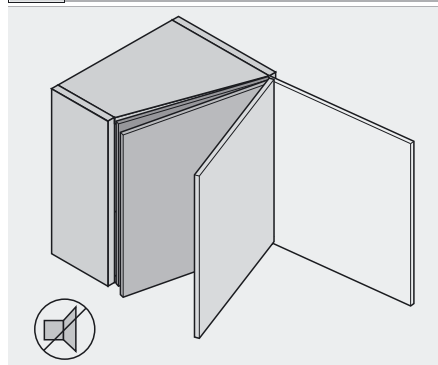
CLIP top

- CRISTALLO

Stal	Niklowan.	Nr art.
		973A9000



Ilość BLUMOTION

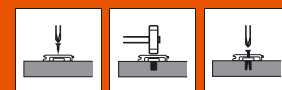


W przypadku normalnej wielkości drzwi, by zapewnić perfekcyjny ruch do każdego zawiasu należy przewidzieć jeden BLUMOTION 973A. W przypadku małych, lekkich drzwi ich ilość można odpowiednio zredukować.

CLIP top – system zawiasów

► BLUMOTION do drzwi

►► BLUMOTION 971A – w adapterze do drzwi nakładanych

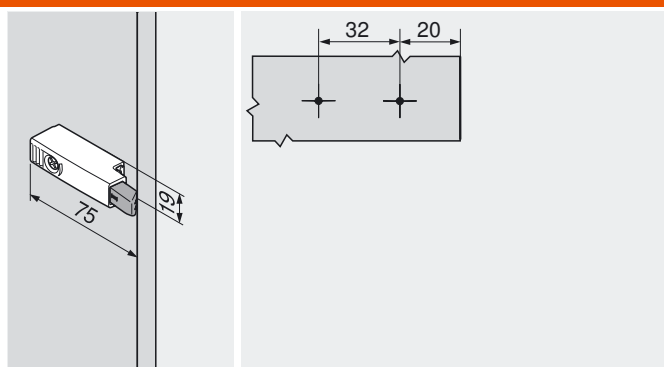


CLIP top

BLUMOTION 971A – adapter prosty 20/32



- materiał: cynk, niklowany
- montaż na wkręty do płyt wiórowych Ø 3.5 lub Ø 4 mm

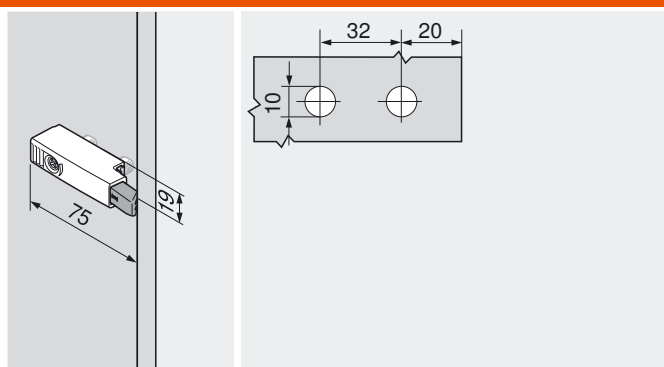


Wysokość montażu	Nr art.
25 mm	971A0200
33 mm	971A2200

BLUMOTION 971A – adapter prosty 20/32



- materiał: cynk, niklowany
- na wcisk

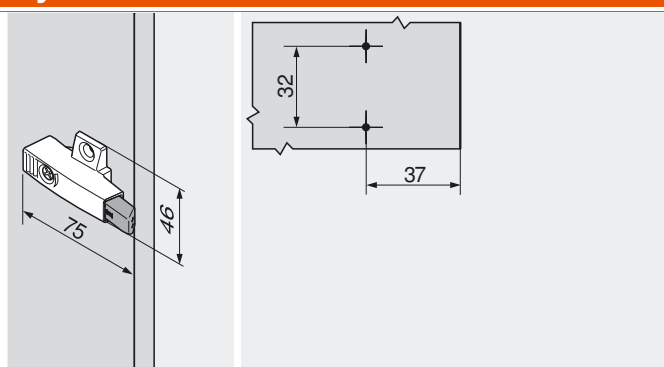


Wysokość montażu	Nr art.
25 mm	971A0230
33 mm	971A2230

BLUMOTION 971A – adapter krzyżakowy 37/32



- materiał: cynk, niklowany
- montaż na wkręty do płyt wiórowych Ø 3.5 lub Ø 4 mm

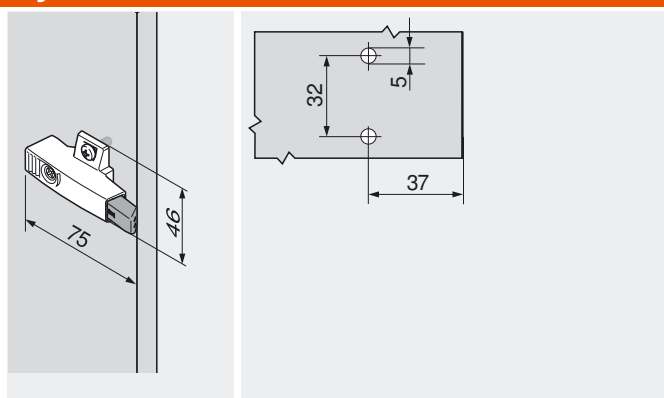


Wysokość montażu	Nr art.
25 mm	971A0500
33 mm	971A2500

BLUMOTION 971A – adapter krzyżakowy 37/32



- materiał: cynk, niklowany
- montaż na zamocowane wkręty z kołkami rozpory (EXPANDO)



Wysokość montażu	Nr art.
25 mm	971A05E0
33 mm	971A25E0

CLIP top – system zawiasów

▶ BLUMOTION do drzwi

▶▶ BLUMOTION 971A – w adapterze do drzwi nakładanych



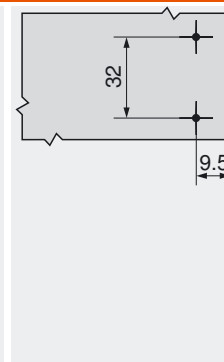
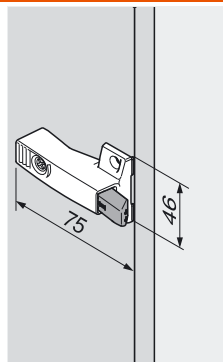
CLIP top

BLUMOTION 971A – adapter krzyżakowy

9.5/32

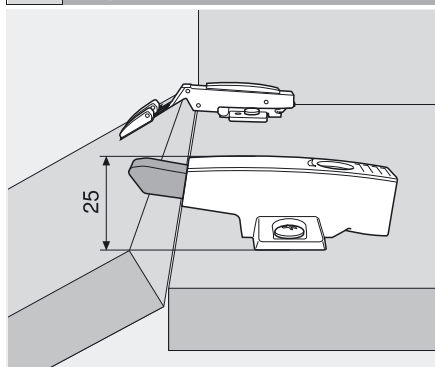


- materiał: cynk, niklowany
- montaż na wkręty do płyt wiórowych Ø 3.5 lub Ø 4 mm



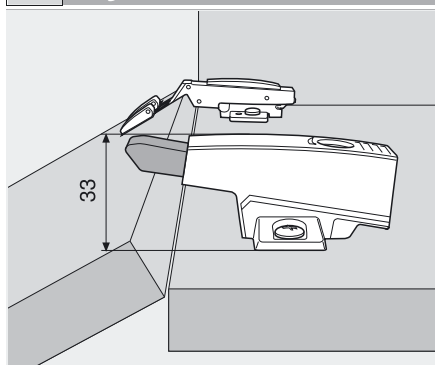
Wysokość montażu	Nr art.
25 mm	971A0700
33 mm	971A2700

Wysokość 25 mm



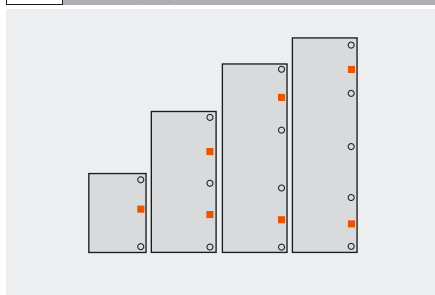
Przy wszystkich zawiasach z ramieniem prostym i prowadnikiem o podwyższeniu 0 mm.
Wyjątek: zawias do drzwi profilowanych 95°

Wysokość 33 mm



Przy wszystkich zawiasach z ramieniem prostym i prowadnikiem o podwyższeniu 3 mm.
Poza tym przy zawiasach do drzwi profilowanych 95° i zwykłym prowadniku.

Pozycja montażowa



Optymalne działanie BLUMOTION jest zapewnione, gdy BLUMOTION 971A umieszczony jest między zawiasami. Przy wysokich i ciężkich drzwiach zaleca się dodatkowy BLUMOTION 971A między dalszą parą zawiasów.

Wygodna regulacja głębokości za pomocą przekładni ślimakowej umożliwia regulację szczeliny drzwi (+ 3 do - 7 mm).

- BLUMOTION 971Axxxx
- Zawiasy

CLIP top – system zawiasów



▶ BLUMOTION do drzwi

▶▶ BLUMOTION 970A – wpuszczany po stronie zawiasów

CLIP top

Produkt



Opis

- BLUMOTION – perfekcyjny ruch, delikatny i cichy
- do stosowania z zawiasem Blum
- do nawiercania lub w kombinacji z płytką montażową

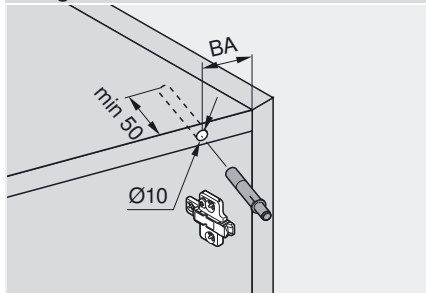
Pozycja montażowa

BLUMOTION 970A jest montowany po stronie zawiasu i gwarantuje perfekcyjny ruch także przy rozwiązaniach kątowych. BLUMOTION 970A powinien być montowany w wiercu górnym korpusu. Prawidłową pozycję wiercenia otworu określa odległość (BA). Jeśli działanie BLUMOTION jest niesatysfakcjonujące, to w takim przypadku zaleca się montaż dodatkowego BLUMOTION 970A w wiercu dolnym.

Wpuszczany



Odległość wiercenia



- Nº XX Rozwiązanie kątowe
- XX Odległość wiercenia BA (mm)

Strony ze wskazówkami

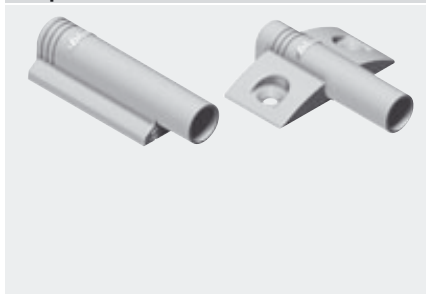
Montaż i regulacja	180
Montaż	
Wzornik wiertarski BLUMOTION do drzwi (strona zawiasów)	584
PRO-CENTER	624

BLUMOTION 970A	
RAL 7037 ciemnoszar.	Nr art.
Tworzywo	970A1002

Z adapterem



Adapter



Strony ze wskazówkami

Montaż i regulacja	180
Adapter	
Adapter prosty	178
Adapter krzyżakowy	178
Montaż	
Matryca oporowa	577
Wzornik wiertarski do przewodników	578
PRO-CENTER	624
MINIPRESS PRO	634
MINIPRESS P	642
MINIPRESS M	650

BLUMOTION 970A	
RAL 7037 ciemnoszar.	Nr art.
Tworzywo	970A1002

CLIP top – system zawiasów

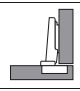
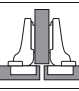
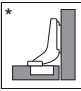
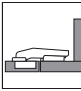
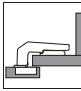


► BLUMOTION do drzwi

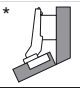

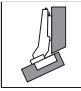
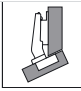
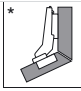
►► BLUMOTION 970A – wpuszczany po stronie zawiasów

CLIP top

Rozwiązania standardowe

Odległość prowadnika	 Odległość wiercenia BA (mm)	 Odległość wiercenia BA (mm)	*  Odległość wiercenia BA (mm)	 Odległość wiercenia BA (mm)	 Odległość wiercenia BA (mm)
0 mm	32	41	50		34
3 mm	35	44	53	51	34
6 mm	38	47			
9 mm	41	50			

Rozwiązanie kątowe

	*  Odległość wiercenia BA (mm)	 Odległość wiercenia BA (mm)	 Odległość wiercenia BA (mm)	 Odległość wiercenia BA (mm)	*  Odległość wiercenia BA (mm)
Drzwi standardowe					
50°	N° 25 48	N° 54 48	N° 10 41	N° 45 33	N° 61 45
45°	N° 24 48	N° 53 48	N° 9 41	N° 44 33	N° 60 45
40°	N° 23 48		N° 8 41	N° 43 33	
35°	N° 22 48	N° 52 48	N° 7 41	N° 42 33	N° 59 45
30°	N° 21 48	N° 51 48	N° 6 41	N° 41 33	N° 58 45
25°	N° 20 48	N° 50 48	N° 5 37	N° 40 33	N° 57 45
20°	N° 19 48	N° 49 48	N° 4 37	N° 39 33	N° 56 45
15°	N° 18 48	N° 48 48	N° 3 33	N° 38 33	N° 55 45
10°	N° 17 48	N° 47 48	N° 2 33	N° 37 33	
5°	N° 16 48	N° 46 48	N° 1 33	N° 36 33	
-5°	N° 15 48			N° 35 37	
-10°	N° 14 54			N° 34 33	
-15°	N° 13 54			N° 33 33	
-20°	N° 12 54			N° 32 37	
-25°	N° 11 54			N° 31 33	
-30°				N° 30 33	
-35°				N° 29 37	
-40°				N° 28 37	
-45°				N° 27 37	
-50°				N° 26 45	
CRISTALLO					
15°	N° 105 33		N° 102 33		
10°	N° 104 33		N° 101 33		
5°	N° 103 33		N° 100 33		
-5°	N° 106 37		N° 107 37		
Drzwi szklane					
50°	N° 76 48		N° 68 45		
45°	N° 75 48		N° 67 45		
40°	N° 74 48				
25°	N° 73 48		N° 66 37		
20°	N° 72 54		N° 65 37		
15°	N° 71 54		N° 64 45		
5°	N° 70 48		N° 63 33		
-5°	N° 69 48		N° 62 37		
Mini					
50°	N° 99 48	N° 91 48	N° 83 48		
45°	N° 98 48	N° 90 48	N° 82 45		
40°	N° 97 48	N° 89 48			
25°	N° 96 48	N° 88 45	N° 81 37		
20°	N° 95 48	N° 87 48	N° 80 37		
15°	N° 94 48	N° 86 48	N° 79 45		
5°	N° 93 48	N° 85 48	N° 78 33		
-5°	N° 92 48	N° 84 48	N° 77 37		

CRISTALLO

15°	N° 105 33		N° 102 33		
10°	N° 104 33		N° 101 33		
5°	N° 103 33		N° 100 33		
-5°	N° 106 37		N° 107 37		

Drzwi szklane

50°	N° 76 48		N° 68 45		
45°	N° 75 48		N° 67 45		
40°	N° 74 48				
25°	N° 73 48		N° 66 37		
20°	N° 72 54		N° 65 37		
15°	N° 71 54		N° 64 45		
5°	N° 70 48		N° 63 33		
-5°	N° 69 48		N° 62 37		

Mini

50°	N° 99 48	N° 91 48	N° 83 48		
45°	N° 98 48	N° 90 48	N° 82 45		
40°	N° 97 48	N° 89 48			
25°	N° 96 48	N° 88 45	N° 81 37		
20°	N° 95 48	N° 87 48	N° 80 37		
15°	N° 94 48	N° 86 48	N° 79 45		
5°	N° 93 48	N° 85 48	N° 78 33		
-5°	N° 92 48	N° 84 48	N° 77 37		

* W przypadku cofniętego dna lub większej szczeliny drzwi trzeba odpowiednio cofnąć adapter.

CLIP top – system zawiasów

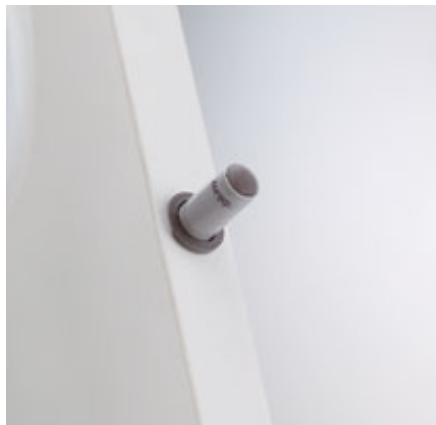


▶ BLUMOTION do drzwi

▶▶ BLUMOTION 970. – wpuszczany, montowany po stronie uchwytu

CLIP top

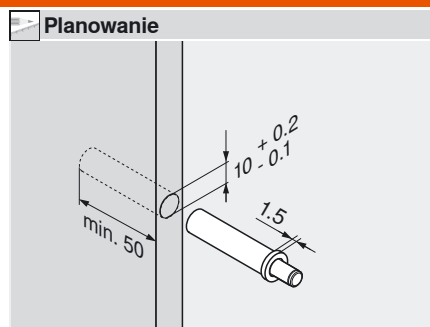
Produkt



Opis

- BLUMOTION – perfekcyjny ruch, delikatny i cichy
- do stosowania z zawiasem Blum
- do nawiercania lub w kombinacji z płytką montażową

Wpuszczany



Strony ze wskazówkami

Montaż i regulacja 180

Montaż

Wzornik wiertarski BLUMOTION do drzwi

(strona uchwytu) 585

PRO-CENTER 624

BLUMOTION 970.

RAL 7037 ciemnoszar.	Nr art.
Tworzywo	970.1002

Z adapterem



Strony ze wskazówkami

Montaż i regulacja 180

Adapter

Adapter prosty 178

Adapter krzyżakowy 178

Montaż

Wzornik wiertarski BLUMOTION do drzwi

(strona uchwytu) 585

Matryca oporowa 577

Wzornik wiertarski do przewodników 578

PRO-CENTER 624

MINIPRESS PRO 634

MINIPRESS P 642

MINIPRESS M 650

BLUMOTION 970.

RAL 7037 ciemnoszar.	Nr art.
Tworzywo	970.1002

CLIP top – system zawiasów

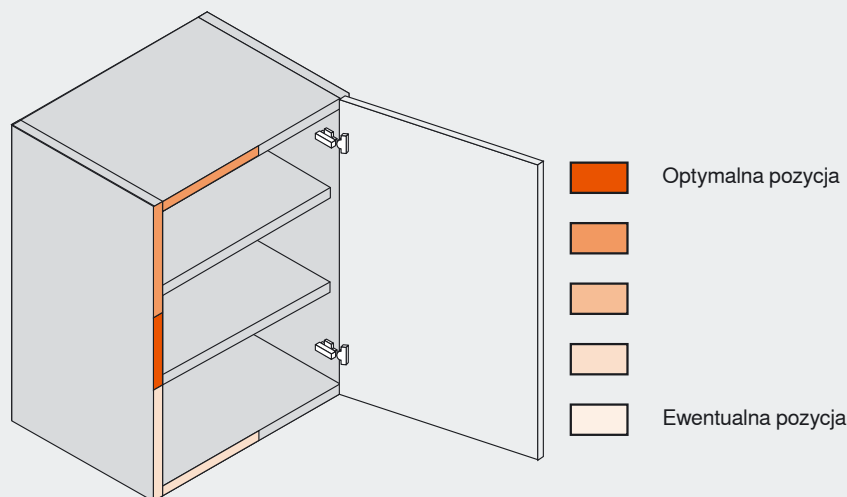


▶ BLUMOTION do drzwi

▶▶ BLUMOTION 970. – wpuszczany, montowany po stronie uchwyty

Pozycja montażowa

Przy szerokości korpusu 600 mm dla wszystkich zawiasów CLIP top



BLUMOTION jest dopasowany do zawiasów Blum i tylko w tej kombinacji gwarantuje delikatne i ciche zamykanie

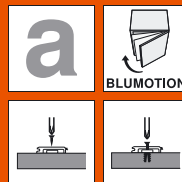
Wskazówki do pozycji montażowych
Odległość zawiasu: max. 600 mm
Do zawiasów do drzwi szklanych/mini: 1/2 szerokości drzwi

Standardowo na drzwi wystarcza jeden BLUMOTION. Jednak pewne czynniki takie jak duży ciężar, niestabilność drzwi (rama z drewna, fronty łączone, duże drzwi z ramką aluminiową itp.) mogą wymagać zastosowania drugiego BLUMOTION.

CLIP top – system zawiasów

▶ BLUMOTION do drzwi

▶▶ Akcesoria – adapter

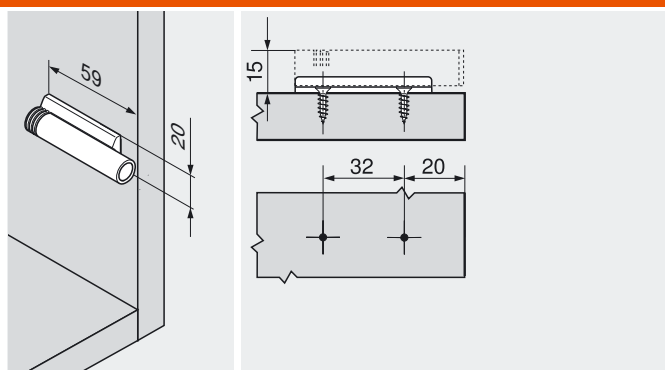


CLIP top

Adapter prosty 20/32



- montaż na wkręty do płyt wiórowych \varnothing 3.5 lub \varnothing 4 mm
- BLUMOTION należy zamówić dodatkowo

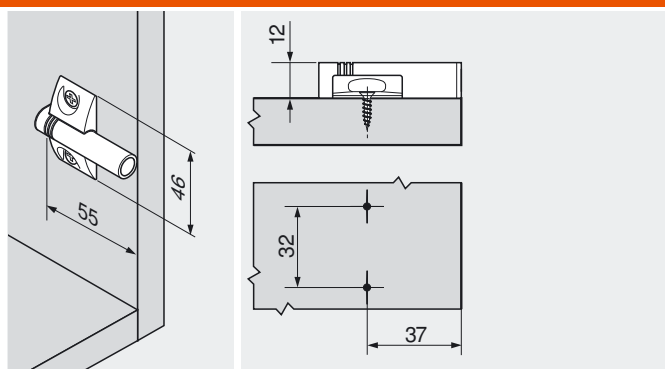


Materiał	Nr art.
Tworzywo	970.1201
Cynk	970.5201

Adapter krzyżakowy 37/32



- montaż na wkręty do płyt wiórowych \varnothing 3.5 lub \varnothing 4 mm
- BLUMOTION należy zamówić dodatkowo

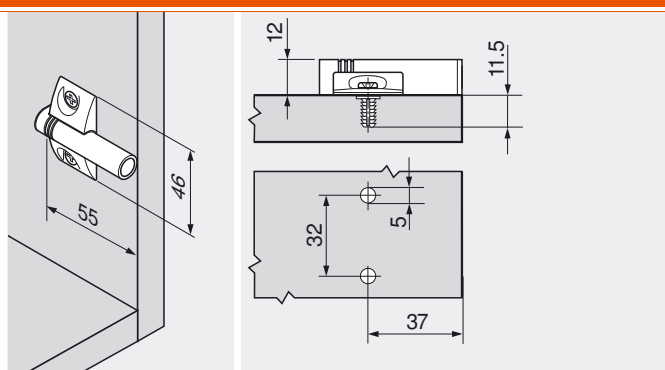


Materiał	Nr art.
Tworzywo	970.1501
Cynk	970.5501

Adapter krzyżakowy 37/32



- montaż na zamocowane specjalne wkręty z kołkami rozporowymi
- BLUMOTION należy zamówić dodatkowo

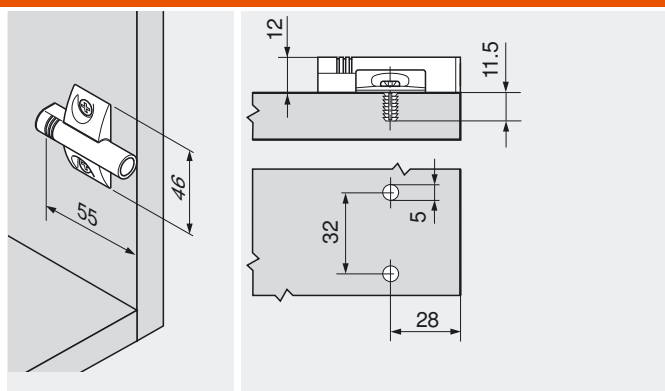


Materiał	Nr art.
Tworzywo	970.15E1
Cynk	970.55E1

Adapter krzyżakowy 28/32



- montaż na zamocowane specjalne wkręty z kołkami rozporowymi
- BLUMOTION należy zamówić dodatkowo



Materiał	Nr art.
Tworzywo	970.16E1
Cynk	970.56E1

CLIP top – system zawiasów

▶ BLUMOTION do drzwi

▶▶ Akcesoria – adapter

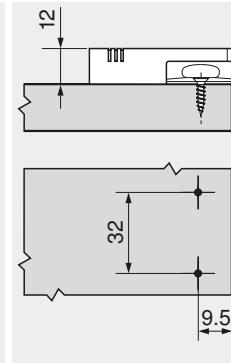
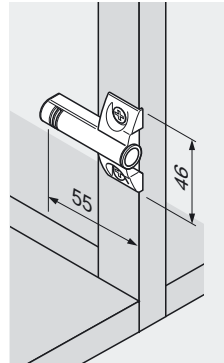


Adapter krzyżakowy

9.5/32



- montaż na wkręty do płyt wiórowych \varnothing 3.5 lub \varnothing 4 mm
- BLUMOTION należy zamówić dodatkowo



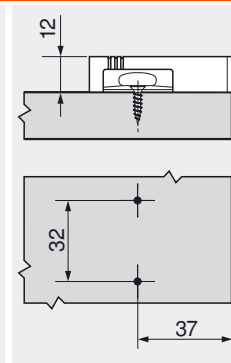
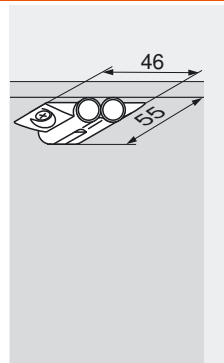
Materiał	Nr art.
Tworzywo	970.1701
Cynk	970.5701

Adapter krzyżakowy, podwójny

37/32



- do korpusów z podwójnymi drzwiami
- montaż na wkręty do płyt wiórowych \varnothing 3.5 lub \varnothing 4 mm
- BLUMOTION należy zamówić dodatkowo



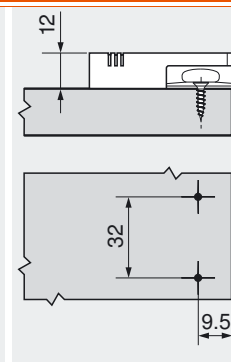
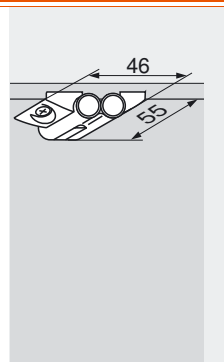
Materiał	Nr art.
Tworzywo	970.2501

Adapter krzyżakowy, podwójny

9.5/32



- do korpusów z podwójnymi drzwiami
- montaż na wkręty do płyt wiórowych \varnothing 3.5 lub \varnothing 4 mm
- BLUMOTION należy zamówić dodatkowo



Materiał	Nr art.
Cynk	970.6701

CLIP top – system zawiasów

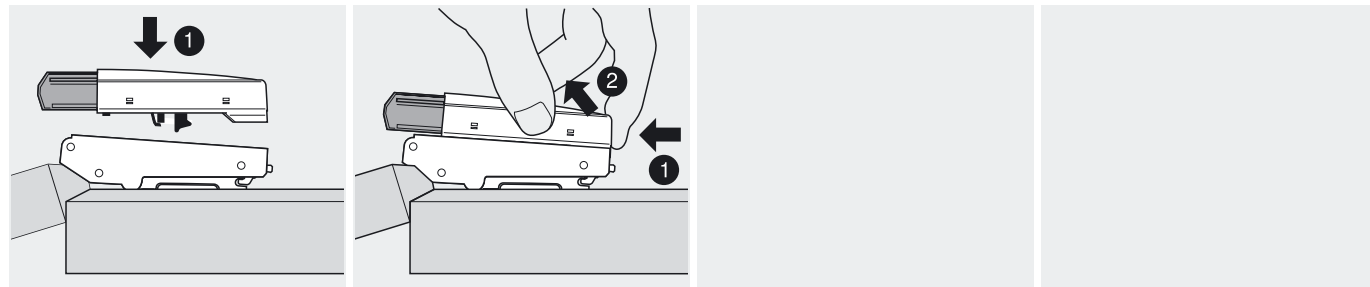


▶ BLUMOTION do drzwi

▶▶ Montaż, demontaż i regulacja

CLIP top

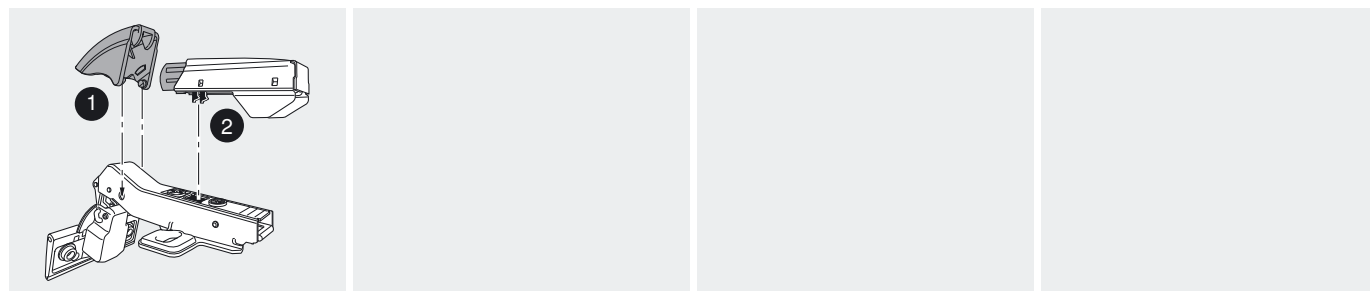
BLUMOTION 973A – nakładany do rozwiązań standardowych



Montaż

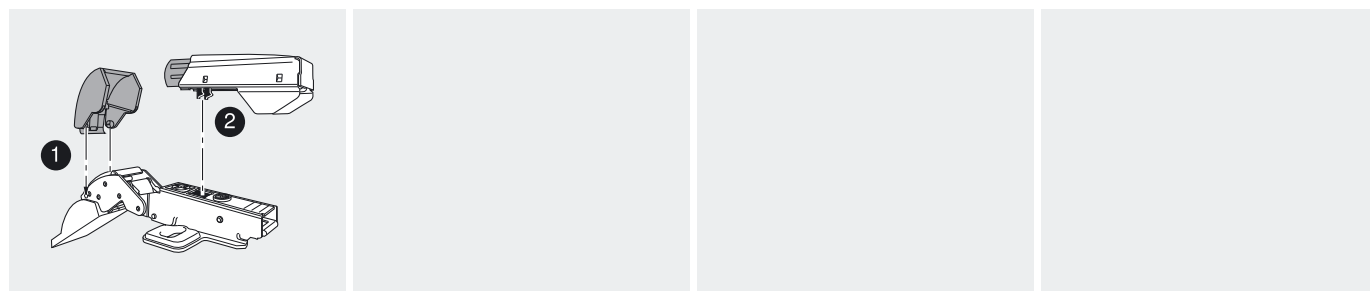
Demontaż

BLUMOTION 973A – nakładany do rozwiązań kątowych



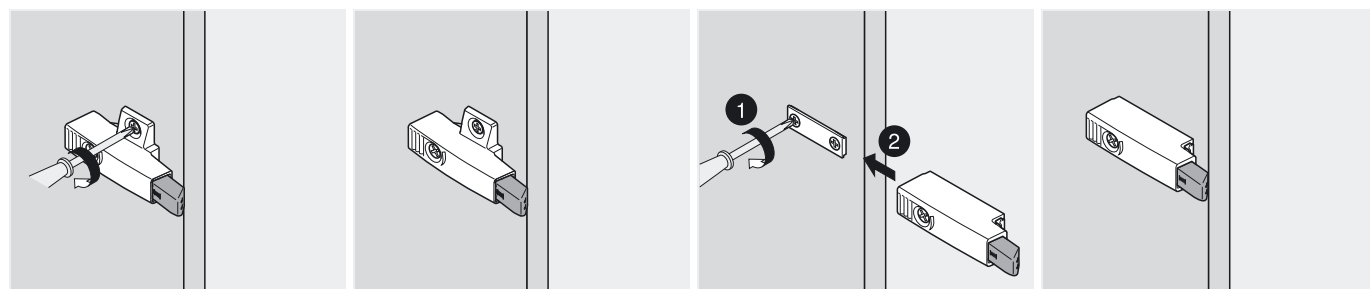
Montaż

BLUMOTION 973A – nakładany do zawiasów CRISTALLO



Montaż

BLUMOTION 971A – w adapterze do drzwi nakładanych



Adapter krzyżakowy

Adapter prosty

CLIP top – system zawiasów

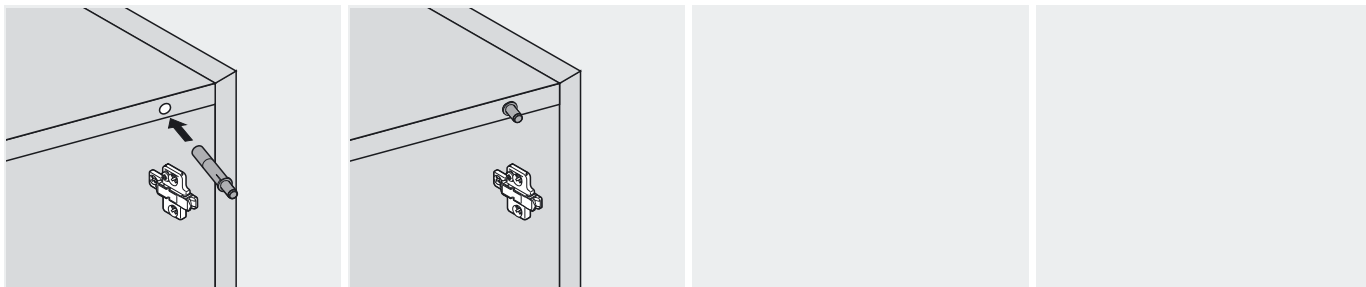


► BLUMOTION do drzwi

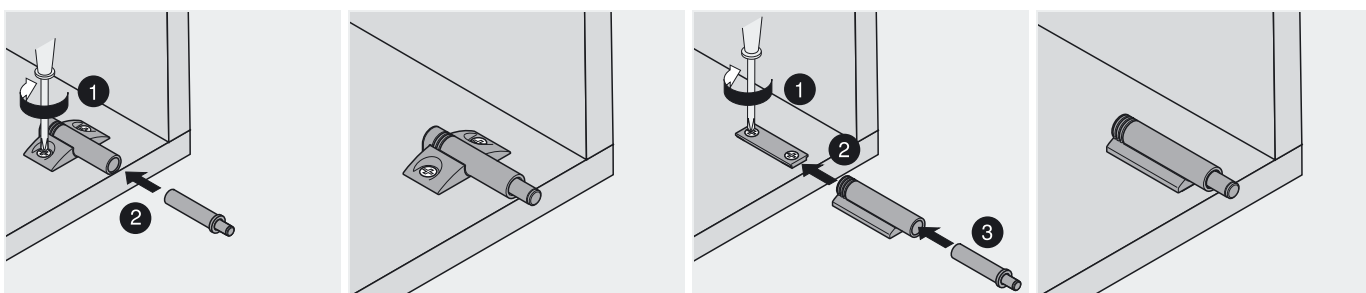
►► Montaż, demontaż i regulacja

CLIP top

BLUMOTION 970A – wpuszczany, montowany po stronie zawiasów

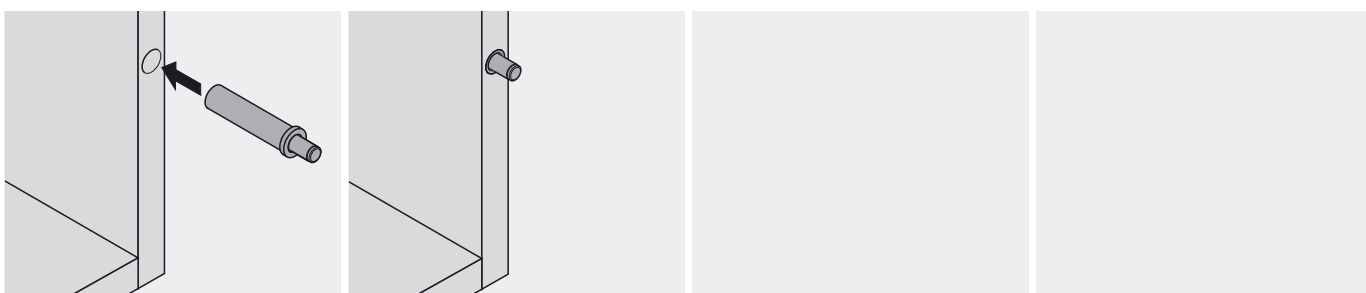


Wpuszczany w korpus

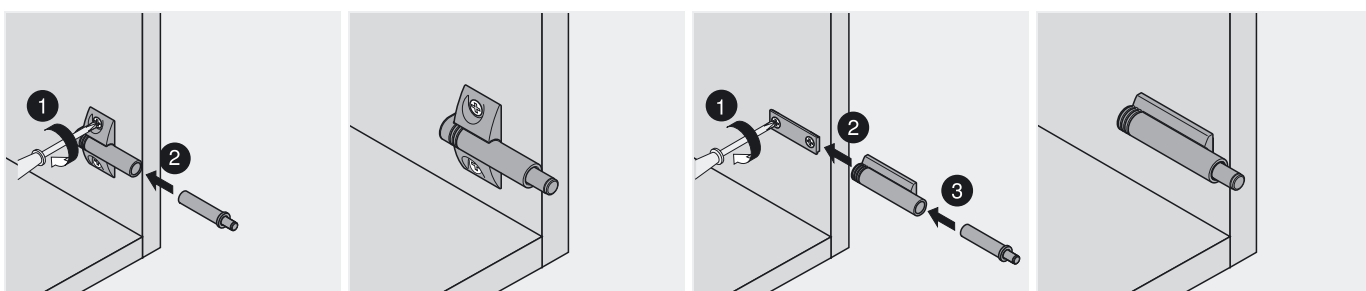


Z płytką montażową

BLUMOTION 970. – wpuszczany, montowany po stronie uchwytu



Wpuszczany w korpus



Z płytką montażową

Komfort otwierania drzwi bez uchwytów



Meble bez uchwytów są coraz bardziej popularne we wszystkich pomieszczeniach mieszkalnych. TIP-ON to mechaniczne wspomaganie otwierania do drzwi bez uchwytów. Dzięki niemu można otwierać drzwi mebli bez wysiłku i wygodnie je zamykać. TIP-ON przeznaczony jest do mebli kuchennych jak również do wszystkich innych mebli w mieszkaniu.

Program TIP-ON oferuje właściwe rozwiązanie dla każdej sytuacji kątowej. W przypadku drzwi nakładanych stosuje się wersję standardową, natomiast w przypadku drzwi wysokiej szafy lub drzwi wpuszczanych silniejszą wersję TIP-ON. Obie wersje mogą być albo wpuszczone w bok korpusu albo montowane na adapterze.

Łatwe otwieranie przez naciśnięcie



Drzwi bez uchwytów można otwierać bez trudu dzięki TIP-ON – wystarczy już lekkie naciśnięcie



Drzwi uchylają się do pozycji wygodnej dla użytkownika



Oznacza to: wygodny wgląd do wnętrza szafki

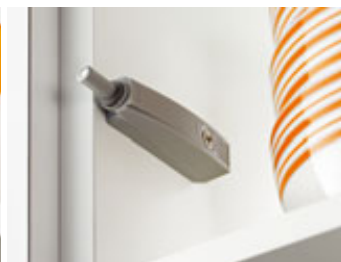


Nieograniczoną swobodę ruchu użytkownika

Wysoka jakość każdego szczegółu



Jednostka TIP-ON może być wpuszczona w przednią krawędź korpusu



TIP-ON można montować również we wnętrzu szafki na adapterze prostym



TIP-ON można montować również we wnętrzu szafki na adapterze krzyżakowym



Płytkę magnetyczną stanowi dopełnienie TIP-ON i jest przyklejana lub przykręcana do drzwi

CLIP top – system zawiasów



▶ TIP-ON do drzwi

▶▶ Przegląd



▶ TIP-ON do drzwi



Zdjęcie

Wpuszczany – wersja standardowa	184
Wpuszczany – wersja silniejsza	185
Przełąd – zawiasy bez sprężyny	186
Przełąd – zawiasy kątowe bez sprężyny	187
Aksesoria – adaptory	188



▶▶ Montaż, demontaż i regulacja



Zdjęcie

Montaż	189
Regulacja	189



Piktogramy



Artykuł na zapytanie



Planowanie



Informacje ogólne



Montaż, demontaż i regulacja



Kąt otwarcia



TIP-ON do drzwi



Drzwi nakładane



Drzwi bliźniaczych



Drzwi wpuszczane



Nałożenie w drzwiach równoległych



Rozwiązanie kątowe, nakładane



Mocowanie na wkręty do płyty



Mocowanie EXPANDO

CLIP top – system zawiasów

▶ TIP-ON do drzwi

▶▶ TIP-ON 955. – wpuszczany – wersja standardowa

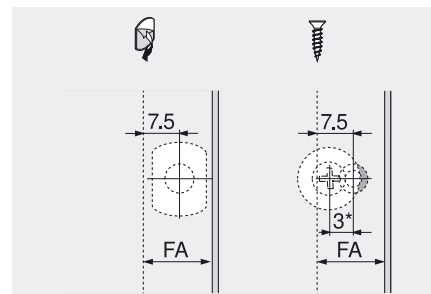


Produkt



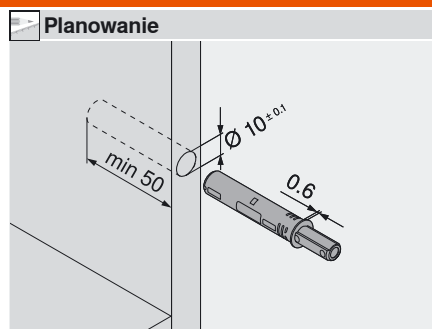
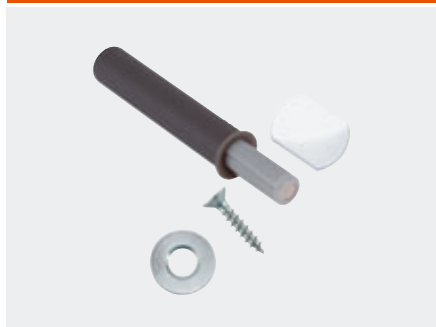
Opis

- TIP-ON – łatwe otwieranie przez naciśnięcie
- do drzwi nakładanych (do ok. 1300 mm wysokości)
- TIP-ON droga wysuwu 18 mm
- do stosowania z zawiasami Blum bez sprężyny
- do nawiercania lub w kombinacji z adapterem
- w komplecie płytka magnetyczna do naklejania i na wkręty

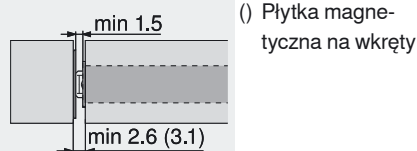


Czyszczenie – czysta, FA Nałożenie
odtłuszczone i sucha frontu
powierzchnia * 3 mm przesunięcie
montażu

Wpuszczany



Szczelina frontu



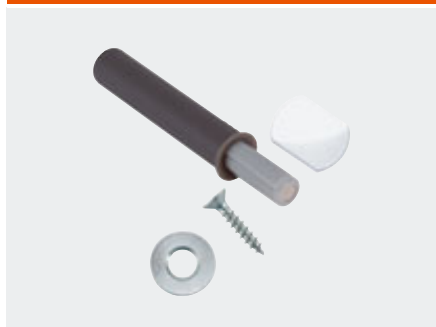
() Płytkę magnetyczną na wkręty

TIP-ON 955.	
Szar.	Nr art.
Tworzywo	955.1004

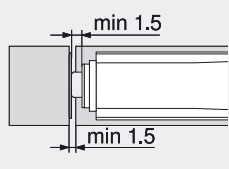
Strony ze wskazówkami

Montaż i regulacja	189
Montaż	
Wzornik wiertarski TIP-ON do drzwi	587
Wzornik pozycjonowania płytek magnetycznych	586
PRO-CENTER	624

Z adapterem



Szczelina frontu

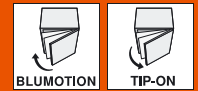


TIP-ON 955.	
Szar.	Nr art.
Tworzywo	955.1004

Strony ze wskazówkami

Montaż i regulacja	189
Adapter	
Adapter prosty	188
Adapter krzyżakowy	188
Montaż	
Matryca oporowa	577
Wzornik wiertarski do przewodników	578
Wzornik pozycjonowania płytek magnetycznych	586
PRO-CENTER	624
MINIPRESS PRO	634
MINIPRESS P	642
MINIPRESS M	650

CLIP top – system zawiasów



▶ TIP-ON do drzwi

▶▶ TIP-ON 955A – wpuszczany – wersja silniejsza

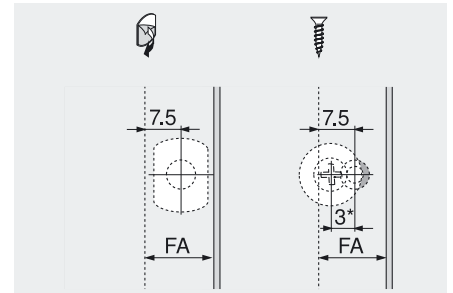
CLIP top

Produkt



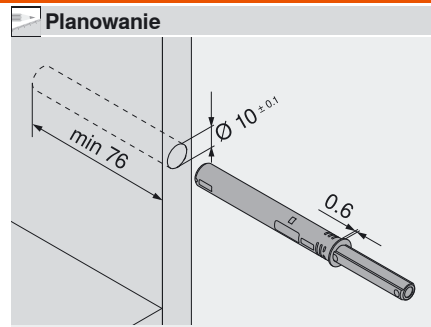
Opis

- TIP-ON – łatwe otwieranie przez naciśnięcie
- do drzwi nakładanych (od ok. 1300 mm wysokości)
- TIP-ON droga wysuwu 38 mm
- do stosowania z zawiasami Blum bez sprężyny
- do nawiercania lub w kombinacji z adapterem
- w komplecie płytka magnetyczna do naklejania i na wkręty
- także do większych drzwi (tylko 1 szt./drzwi)



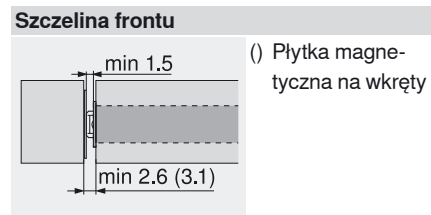
Czyszczenie – czysta, odłuszczone i sucha powierzchnia
 FA Nałożenie frontu * 3 mm przesunięcie montażu

Wpuszczany



Strony ze wskazówkami	
Montaż i regulacja	189
Montaż	
Wzornik wiertarski TIP-ON do drzwi	587
Wzornik pozycjonowania płytek magnetycznych	586
PRO-CENTER	624

TIP-ON 955A	
Szar.	Nr art.
Tworzywo	955A1004

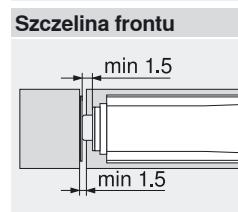


Z adapterem



Strony ze wskazówkami	
Montaż i regulacja	189
Adapter	
Adapter prosty	188
Adapter krzyżakowy	188
Montaż	
Matryca oporowa	577
Wzornik wiertarski do przewodników	578
Wzornik pozycjonowania płytek magnetycznych	586
PRO-CENTER	624
MINIPRESS PRO	634
MINIPRESS P	642
MINIPRESS M	650

TIP-ON 955A	
Szar.	Nr art.
Tworzywo	955A1004



CLIP top – system zawiasów

► TIP-ON do drzwi

►► Przegląd – zawiasy bez sprężyny



CLIP top

Zawias		Puszka					
	Drzwi standardowe	INSERTA	70T5590BTL	70T5690BTL			
		Wkręty	70T5550.TL	70T5650.TL			
120°		82 Wciskany					
	Drzwi standardowe specjalne	INSERTA	72T5590BTL				
		Wkręty	72T5550.TL				
120°		84 Wciskany					
	Drzwi standardowe	INSERTA	74T1590BTL	74T1690BTL	74T1790BTL		
		Wkręty	74T1550.TL	74T1650.TL	74T1750.TL		
107°		86 Wciskany					
	Drzwi standardowe	INSERTA					
		Wkręty	70M2550.TL	70M2650.TL	70M2750.TL		
100°	CLIP	88 Wciskany	70M2580.TL	70M2680.TL	70M2780.TL		
	Drzwi standardowe	INSERTA	70T6540B	70T6640B			
		Wkręty	70T6550	70T6650			
170°		90 Wciskany					
	Zerowy uskok	INSERTA	70T7540BTL				
		Wkręty	70T7500BTL				
155°		92 Wciskany					
	Drzwi profilowane	INSERTA					
		Wkręty	70T9550.TL	70T9650.TL	70T9750.TL		
95°		94 Wciskany					
	Drzwi równoległe	INSERTA					
		Wkręty				78T9550.TL	
95°		96 Wciskany					
	Z ramką aluminiową	INSERTA					
		Wkręty	70T950A.TL				
95°		100 Wciskany					
	Z ramką aluminiową	INSERTA					
		Wkręty	72T550A.TL				
120°		106 Wciskany					
	CRISTALLO	INSERTA					
		Wkręty	78C450BT				
125°		110 Wciskany					

CLIP top – system zawiasów



► TIP-ON do drzwi

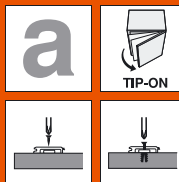
►► Przegląd – zawiasy kątowe bez sprężyny

Zawias		Puszka					
 40° 45° 50° 95°	 +45° I – zawias kątowy, częściowo nakładany	INSERTA					
		Wkręty					
 40° 45° 50° 95°	 +45° I – zawias kątowy, częściowo nakładany	118 Wciskany					
 40° 45° 50° 110°	 +45° II – zawias kątowy, nakładany	INSERTA					
		Wkręty					
 40° 45° 50° 110°	 +45° II – zawias kątowy, nakładany	120 Wciskany					
 40° 45° 50° 95°	 +45° III – zawias kątowy, maksymalnie nakładany	INSERTA					
		Wkręty					
 40° 45° 50° 95°	 +45° III – zawias kątowy, maksymalnie nakładany	122 Wciskany					
 25° 30° 35° 95°	 +30° II – zawias kątowy, nakładany	INSERTA					
		Wkręty					
 25° 30° 35° 95°	 +30° II – zawias kątowy, nakładany	124 Wciskany					
 25° 30° 35° 95°	 +30° III – zawias kątowy, maksymalnie nakładany	INSERTA					
		Wkręty					
 25° 30° 35° 95°	 +30° III – zawias kątowy, maksymalnie nakładany	126 Wciskany					
 15° 20° 25° 95°	 +20° II – zawias kątowy, nakładany	INSERTA					
		Wkręty					
 15° 20° 25° 95°	 +20° II – zawias kątowy, nakładany	128 Wciskany					
 10° 15° 20° 95°	 +15° III – zawias kątowy, maksymalnie nakładany	INSERTA					
		Wkręty					
 10° 15° 20° 95°	 +15° III – zawias kątowy, maksymalnie nakładany	130 Wciskany					
 -5° 5° 95°	 ±5° rozwiązanie kątowe	INSERTA					
		Wkręty	70T9550.TL	70T9650.TL	70T9750.TL		
 -5° 5° 95°	 ±5° rozwiązanie kątowe	132 Wciskany					
 -20° -15° -10° 110°	 -15° III – zawias kątowy, maksymalnie nakładany	INSERTA					
		Wkręty					
 -20° -15° -10° 110°	 -15° III – zawias kątowy, maksymalnie nakładany	134 Wciskany					
 -35° -30° -25° 110°	 -30° III – zawias kątowy, maksymalnie nakładany	INSERTA					
		Wkręty					
 -35° -30° -25° 110°	 -30° III – zawias kątowy, maksymalnie nakładany	136 Wciskany					
 -50° -45° -40° 110°	 -45° III – zawias kątowy, maksymalnie nakładany	INSERTA					
		Wkręty					
 -50° -45° -40° 110°	 -45° III – zawias kątowy, maksymalnie nakładany	138 Wciskany					

CLIP top – system zawiasów

▶ TIP-ON do drzwi

▶▶ Akcesoria – adapter

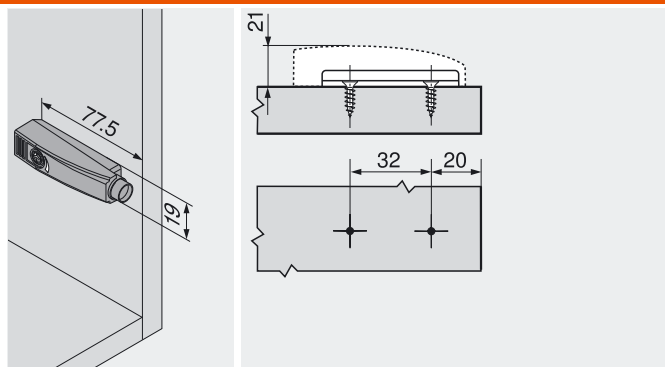


CLIP top

Adapter prosty 20/32



- materiał: tworzywo RAL 7036 platynowoszare
- montaż na wkręty do płyt wiórowych Ø 3.5 lub Ø 4 mm
- ustawienie fabryczne 2 mm szczelina drzwi
- wersja standardowa i silniejsza

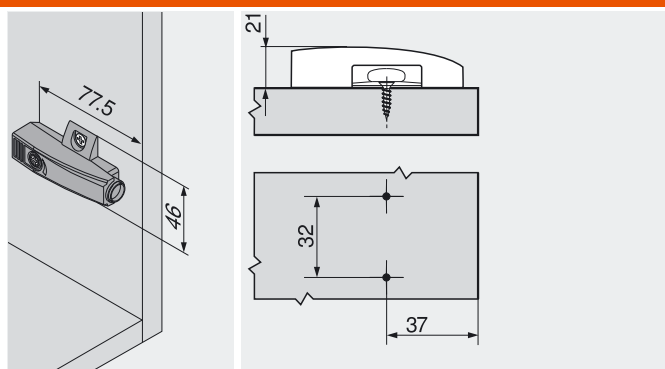


Materiał	Nr art.
Tworzywo	955.1201

Adapter krzyżakowy 37/32



- materiał: tworzywo RAL 7036 platynowoszare
- montaż na wkręty do płyt wiórowych Ø 3.5 lub Ø 4 mm
- ustawienie fabryczne 2 mm szczelina drzwi
- wersja standardowa i silniejsza

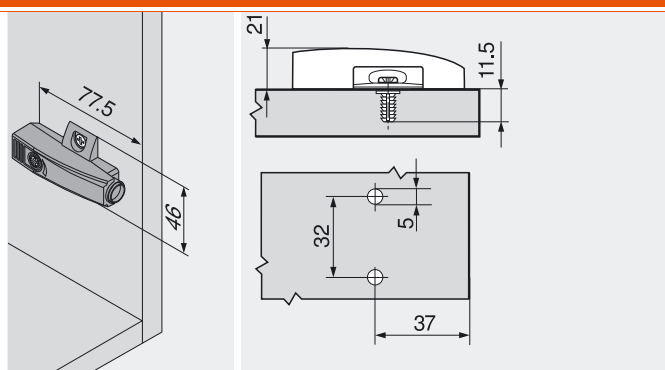


Materiał	Nr art.
Tworzywo	955.1501

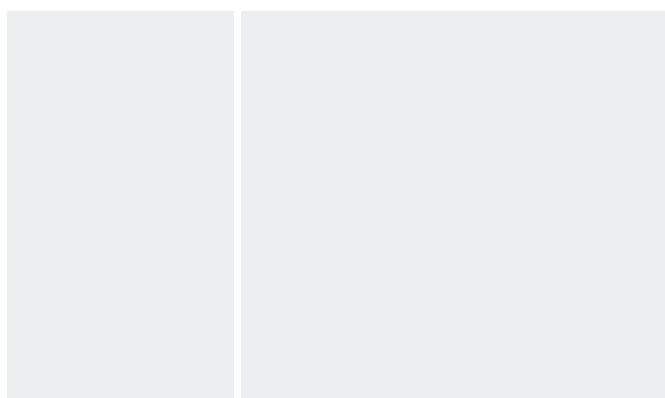
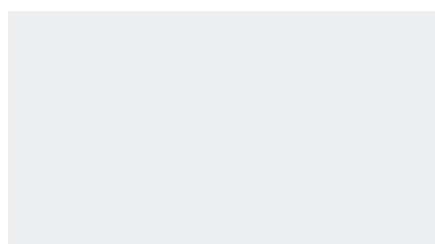
Adapter krzyżakowy 37/32



- materiał: tworzywo RAL 7036 platynowoszare
- montaż na zamocowane specjalne wkręty z kołkami rozporowymi
- ustawienie fabryczne 2 mm szczelina drzwi
- wersja standardowa i silniejsza



Materiał	Nr art.
Tworzywo	955.15E1



CLIP top – system zawiasów

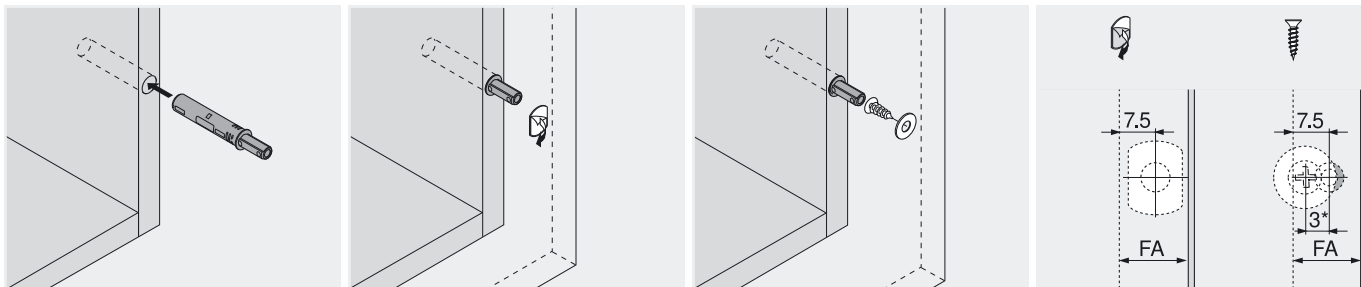
► TIP-ON do drzwi

►► Montaż, demontaż i regulacja



CLIP top

TIP-ON 955x – do nawiercania



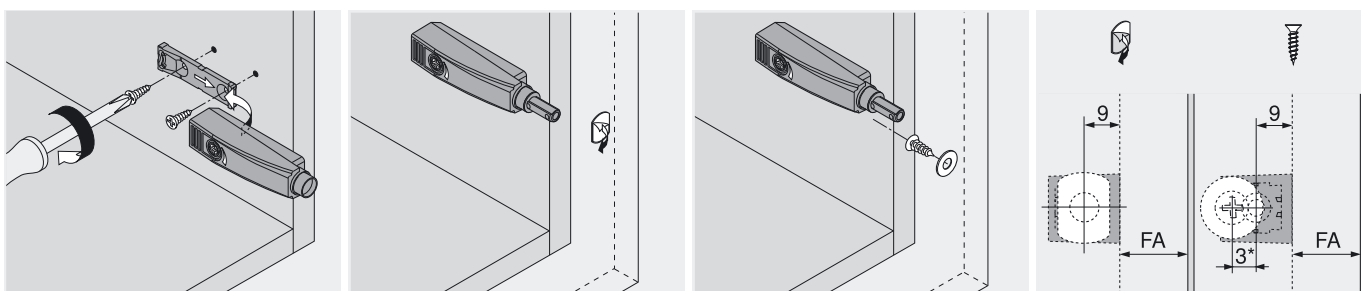
Montaż

Czyszczenie – czysta, odtłuszczona i sucha powierzchnia

W przypadku powierzchni twardych względnie MDF wywiercić otwór \varnothing 2.5 mm i pogłębić

FA Nalożenie frontu * 3 mm przesunięcie montażu

TIP-ON 955x – z adapterem prostym



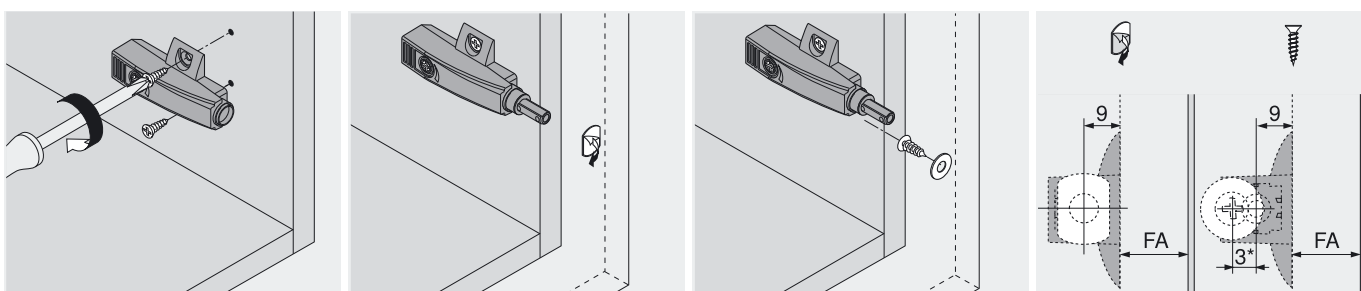
Montaż

Czyszczenie – czysta, odtłuszczona i sucha powierzchnia

W przypadku powierzchni twardych względnie MDF wywiercić otwór \varnothing 2.5 mm i pogłębić

FA Nalożenie frontu * 3 mm przesunięcie montażu

TIP-ON 955x – z adapterem krzyżakowym



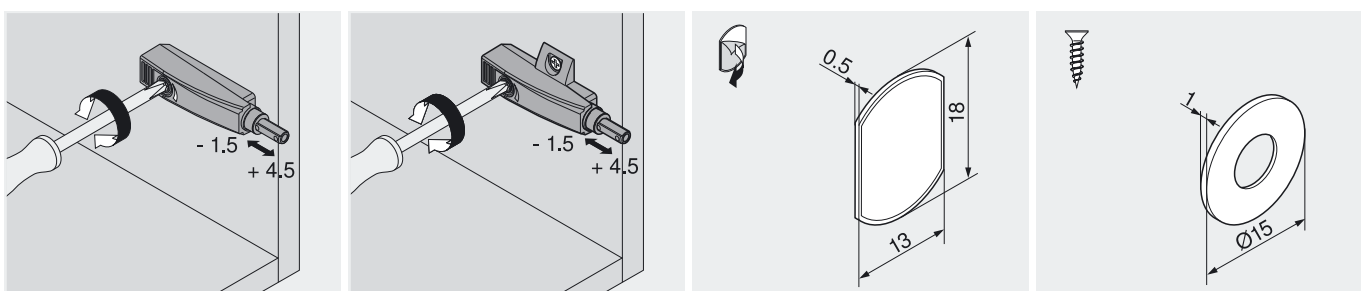
Montaż

Czyszczenie – czysta, odtłuszczona i sucha powierzchnia

W przypadku powierzchni twardych względnie MDF wywiercić otwór \varnothing 2.5 mm i pogłębić

FA Nalożenie frontu * 3 mm przesunięcie montażu

Regulacja



Adapter prosty

Adapter krzyżakowy

Wersja klejona

Wersja na wkręty

Płytki magnetyczne